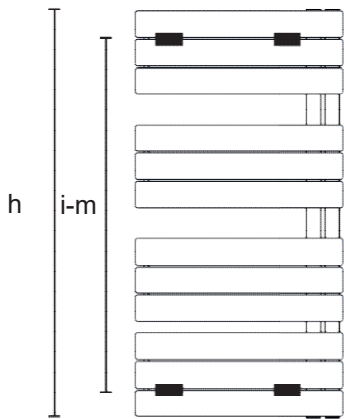


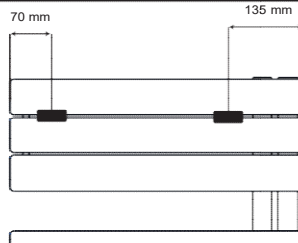
# U0631474

Rev 2 - 21-05-18

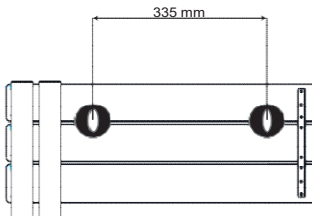
h	i-m
780	550
1080	850
1380	1150
1680	1450



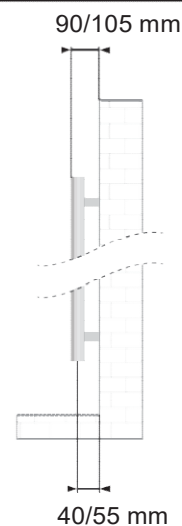
FRONT VIEW  
RUCKANSICHT  
ČELNÝ POHLED  
ČELNÍ POHLED



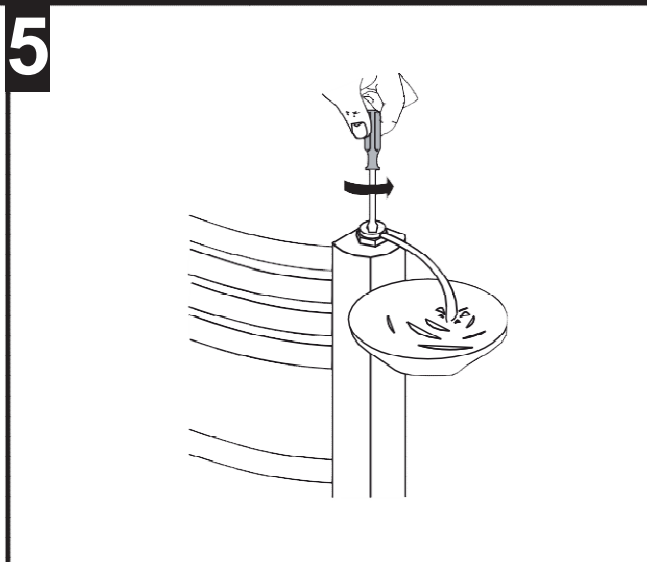
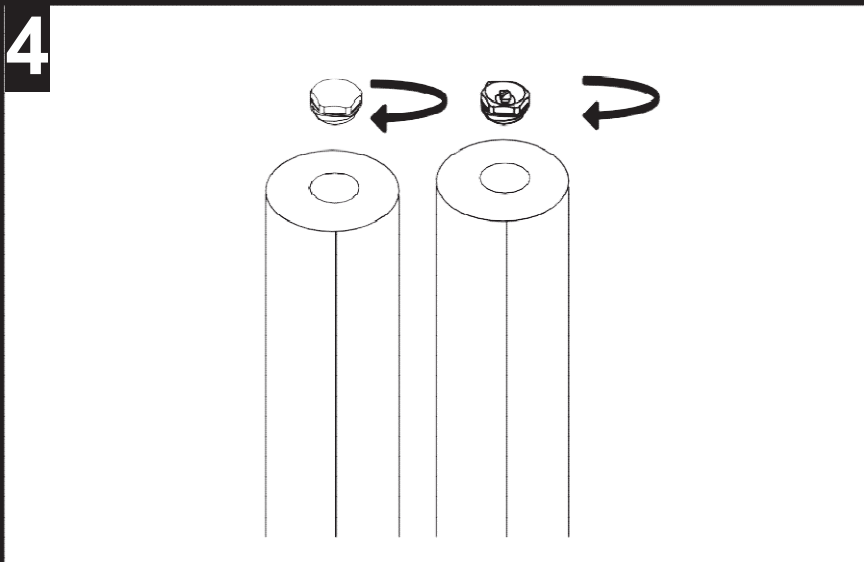
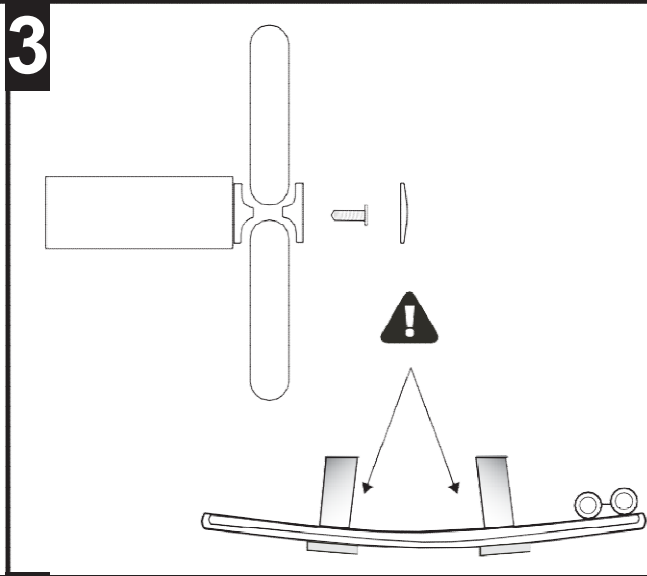
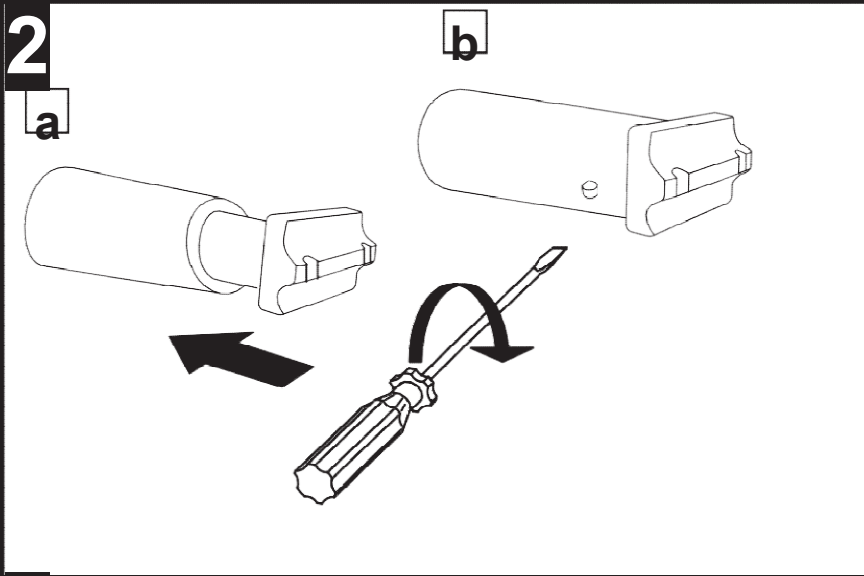
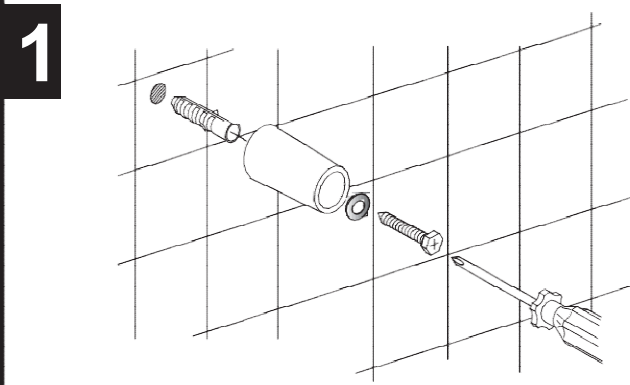
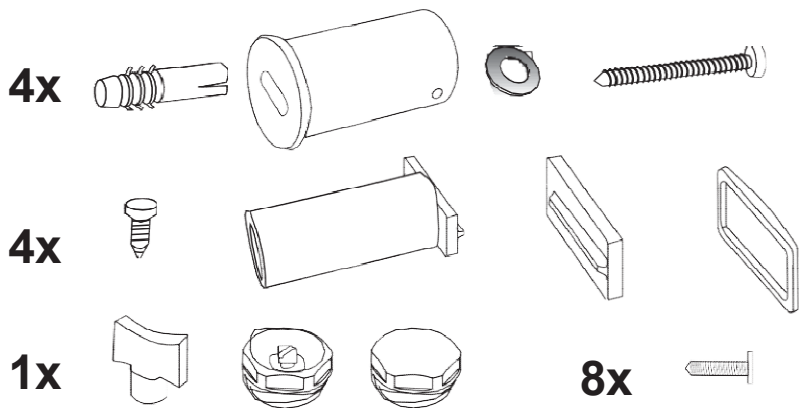
VALID FOR ALL SIZES  
GÜLTIG FÜR ALLE ABMESSUNGEN  
PLATÍ PRE VŠETKY VEĽKOSTI  
PLATÍ PRO VŠECHNY VEĽKOSTI



REAR VIEW  
VORDERANSICHT  
ZADNÝ POHLED  
ZADNÍ POHLED



## CURVED - GEBOGEN - ZAOBLENÝ





# WARNINGS HINWEISE UND EMPFEHLUNGEN UPOZORNENIA UPOZORNĚNÍ

## ENGLISH

**Before installing the product, please read carefully the following warnings:**

1. The installation should be done by qualified technicians only;
2. Brackets kit includes standard wall-plugs suitable for walls made of bricks or concrete;
3. To prevent damages to the product, remove carefully the packaging;
4. It is forbidden to start-up the radiator without first removing the whole packaging;
5. It is kindly recommended not to use hemp as watertight seal for connections;
6. The radiator must not be connected to the hydro-sanitary system line;
7. The radiator's surface should not be in contact with humidifier is made of corrosive or porous material;
8. Clean the radiator with a damp soft cloth. Never use corrosive or abrasive cleaning agents based on acidic substances;
9. The company is not liable for any damage to persons or properties, due to non-compliance of the above;

## GERMAN

**Lesen Sie bitte sorgfältig VOR den Produkt-Installationsvorgang folgende Hinweise:**

1. Die Installation v. Produkt sollte nur von Fachpersonal durchgeführt werden;
2. Die mitgelieferte Befestigungsdübeln sind f. Mauerwerk u. Betonwand geeignet (also nicht f. Ri-gips-Wand)
3. HzK. Verpackung sorgfältig entfernen um Oberflächenbeschädigungen am HzK. zu vermeiden
4. Es ist untersagt den HzK. in Betrieb zu setzen solange auch die HzK.-Kunststoffverpackungshülle nicht komplett entfernt worden ist;
5. Es wird vom abdichten der HzK.-Ventilanschlüsse mittels Hanffasern abgeraten;
6. Der HzK. gehört NIE an der Warm-Brauchwasserleitung angeschlossen (ausschl. NUR an der Heizkreisleitung !)
7. Um die HzK.-Außenoberfläche zu schonen, bitte die Verwendung v. porösen bzw. potentiell korrodierenden HzK.-Befeuchtungsbehältern vermeiden;
8. Putzpflege: ausschließlich weiche u. etwas getränkte Tücher hierfür verwenden. Putzmitteln welche Scheuermitteln od. Säuren enthalten sind aufgrund v. Lack- u. Material-Korrosionsrisiko strenguntersagt !
9. bei Missachtung der o.a. Hinweise, kann der Hersteller im Fall v. Personen- u. Sach-Schaden nicht haftend gemacht werden.

## SLOVENSKY

**Pred inštaláciou produktu si pozorne prečítajte nasledujúce upozornenia:**

1. Inštaláciu by mali vykonávať len kvalifikovaní technici;
2. Súprava držiakov obsahuje štandardné hmoždinky vhodné pre steny z tehál alebo betónu;
3. Aby ste predišli poškodeniu produktu, opatrne odstráňte obal;
4. Je zakázané spúšťať radiátor bez predchádzajúceho odstránenia celého obalu;
5. Odporúčame nepoužívať konope (vlasy z konope) ako vodotesné tesnenie spojov;
6. Radiátor nesmie byť pripojený k potrubiu hydrosanitárneho systému;
7. Povrch radiátora by nemal byť v kontakte so zvlhčovačom, je vyrobený z korozívneho alebo porézneho materiálu;
8. Vyčistite radiátor vlhkou mäkkou handričkou. Nikdy nepoužívajte korozívne alebo abrazívne čistiace prostriedky na báze kyslých látok;
9. Spoločnosť nezodpovedá za škody na osobách alebo majetku, v dôsledku nedodržania vyššie uvedeného;

## ČESKY

**Před instalací produktu si pozorně přečtěte následující upozornění:**

1. Instalaci by měli provádět pouze kvalifikovaní technici;
2. Sada držáků obsahuje standardní hmoždinky vhodné pro stěny z cihel nebo betonu;
3. Abyste předešli poškození produktu, opatrně odstraňte obal;
4. Je zakázáno spouštět radiátor bez předchozího odstranění celého obalu;
5. Doporučujeme nepoužívat konopí (vlasy z konopí) jako vodotěsné těsnění spojů;
6. Radiátor nesmí být připojen k potrubí hydrosanitárního systému;
7. Povrch radiátoru by neměl být v kontaktu se zvlhčovačem, je vyroben z korozivního nebo porézního materiálu;
8. Vyčistěte radiátor vlhkým měkkým hadříkem. Nikdy nepoužívejte korozivní nebo abrazivní čisticí prostředky na bázi kyslých látek;
9. Společnost neodpovídá za škody na osobách nebo majetku, v důsledku nedodržení výše uvedeného;