

# Installations- und Betriebsanleitung

J60130 | J61130



**VORWORT**

Vielen Dank, dass Sie sich für unser Produkt entschieden haben.

Bitte lesen Sie diese Anleitung vor dem Zusammenbau sorgfältig durch und bewahren Sie sie anschließend auf. Bitte notieren Sie sich die Seriennummer des Schaltkastens der Kabine, da diese Nummer im Falle einer Reparatur oder Ersatzteilbestellung benötigt wird.

**ACHTUNG**

Installation und Reparatur sollten nur von einem qualifizierten Elektriker durchgeführt werden!

Prüfen Sie vor der Installation die Nennwerte der Stromversorgung und stellen Sie sicher, dass die geerdete Steckdose korrekt angeschlossen ist.

Verwenden Sie nur Originalteile.

Verwenden Sie die Steckdose nicht gemeinsam mit anderen Geräten.

Schalten Sie das Aggregat der Kabine bei Nichtgebrauch aus.

Stellen Sie Ihre Kabine in einem Innenraum auf einer flachen, ebenen und trockenen Fläche auf.

**GEFAHR**

Die Sauna muss in einem trockenen Raum aufgestellt werden,

Saunaöfen dürfen nicht mit Wasser besprüht werden,

In der Sauna darf nicht geduscht oder Wasser gespritzt werden,

Decken Sie die Heizgeräte nicht mit Handtüchern oder Kleidern ab, um Überhitzung und Feuer zu vermeiden,

Berühren Sie die Heizgeräte während und kurz nach der Benutzung nicht, es besteht Verbrennungsgefahr durch heiße Teile,

Die Installation und Reparatur sollte von einem qualifizierten Elektriker durchgeführt werden.

Die Sauna sollte ausgeschaltet werden und braucht spätestens 30 Minuten nach 2 Stunden Betrieb eine Pause.

**WARNUNG**

Wenn Sie an Krankheiten oder anderen gesundheitlichen Problemen leiden, insbesondere an Herz- oder Kreislaufstörungen, oder Medikamente einnehmen, sollten Sie vor der Benutzung der Sauna einen Arzt konsultieren.

Kinder und gebrechliche Personen sollten sich nie ohne Aufsicht in der Kabine aufhalten.

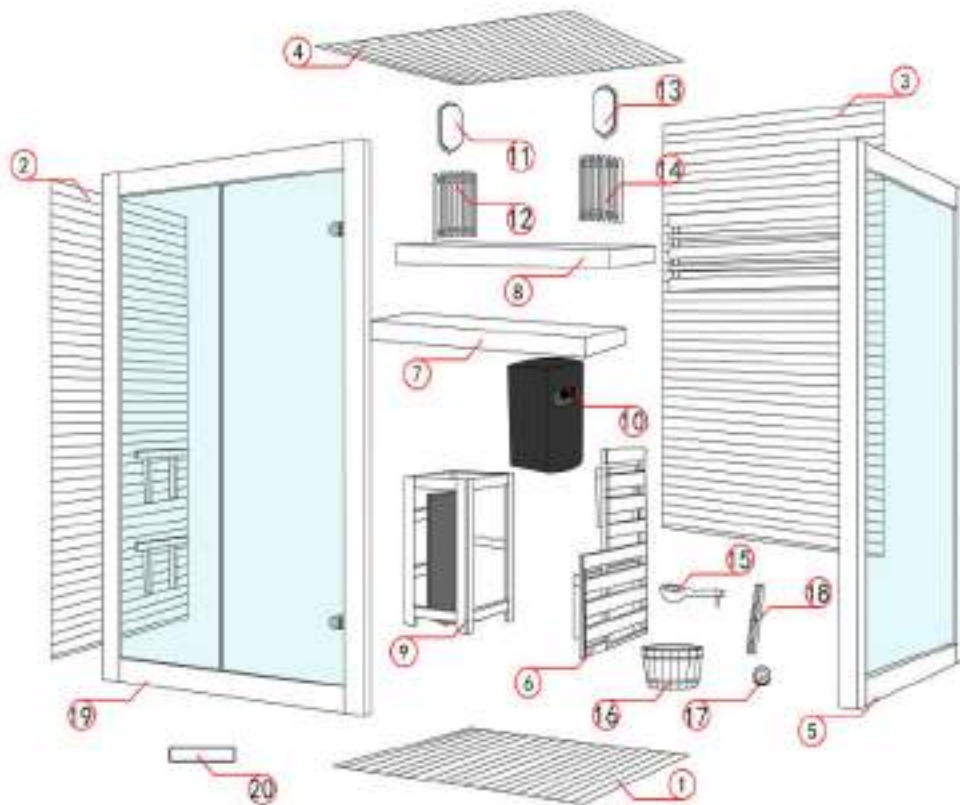
Wenn Sie sich während der Benutzung der Infrarotkabine unwohl fühlen, brechen Sie diese sofort ab und konsultieren Sie Ihren Arzt.

Gehen Sie niemals in eine Sauna, wenn Sie Alkohol, starke Medikamente oder Narkotika eingenommen haben.

**TECHNISCHE DATEN**

|            |                 |       |
|------------|-----------------|-------|
| Modell     | J60130   J61130 |       |
| Holz       | Hemlock         |       |
| Länge      | 1300 mm         |       |
| Breite     | 1200 mm         |       |
| Höhe       | 2000 mm         |       |
| Spannung   | 230V/380V, 50HZ |       |
| Sauna Ofen | GESAMTLEISTUNG  | 3500W |

## STÜCKLISTE



| NO. | NAME                  | STK |
|-----|-----------------------|-----|
| 1   | Bodenplatte           | 1   |
| 2   | Linke Seitenwand      | 1   |
| 3   | Rückwand              | 1   |
| 4   | Dach                  | 1   |
| 5   | Rechte Seitenwand     | 1   |
| 6   | Bankstütze            | 1   |
| 7   | Untere Bank           | 1   |
| 8   | Obere Bank            | 1   |
| 9   | Ofengitter            | 1   |
| 10  | Ofen                  | 1   |
| 11  | Saunalicht            | 1   |
| 12  | Saunalicht -Abdeckung | 1   |
| 13  | Saunalicht            | 1   |
| 14  | Saunalicht-Abdeckung  | 1   |
| 15  | Schöpfer              | 1   |
| 16  | Kübel                 | 1   |
| 17  | Thermometer           | 1   |
| 18  | Sanduhr               | 1   |
| 19  | Frontseite            | 1   |

|    |                |   |    |
|----|----------------|---|----|
| 20 | Griff          |   | 1  |
|    | Schrauben 4x50 |  | 10 |
|    | Schrauben 5x25 |  | 10 |
|    | Glasdichtung   |  | 1  |
|    | Schrauben 4x12 |  | 2  |

## AUFBAU



(1) Legen Sie die Bodenplatte auf den Boden.



(2) Legen Sie die Rückwand an die Bodenplatte.



(3) Legen Sie die linke Seitenwand an die Bodenplatte und verbinden Sie sie mit der Rückwand



(4) Legen Sie nun die rechte Seitenwand an die Bodenplatte und verbinden Sie diese mit der Rückwand.





(5) Setzen Sie die Frontplatte neben die linke und rechte Wand und verbinden Sie sie.



(6) Setzen Sie die Bankhalterung auf die Rückwand.



(7) Bänke aufstellen



(8) Verwenden Sie Schrauben, um die linke und rechte Seite unter der Bank zu befestigen(siehe Fotos)  
(4x50mm Schrauben)



(9) Saunalichtkabel wie oben anschließen.



(10) Schrauben zur Befestigung der Saunalichtabdeckung verwenden (3,5x25mm Schrauben 2 Stück)



(11) Installieren Sie die wasserdichte Abdeckung des Saunalichts (4x12mm Schrauben)



(12) Montieren Sie die Holzabdeckung für das Saunalicht (3x25mm Schrauben 8 Stück)





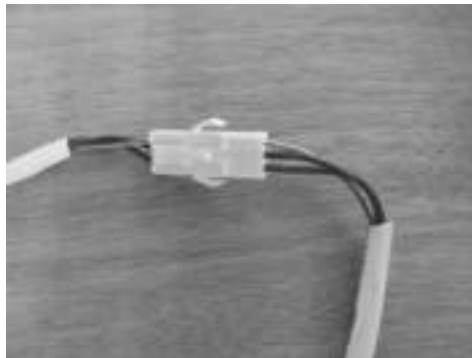
(13) Montieren Sie das Dach der Sauna



(14) Verbinden Sie das Stromkabel mit dem Kabel des Saunalichts.

### **ANSCHLUSS DES LAMPENKABELS**

Führen Sie das Lampenkabel durch die bereits vorbereiteten Dachlöcher und stecken Sie die Stecker ein:

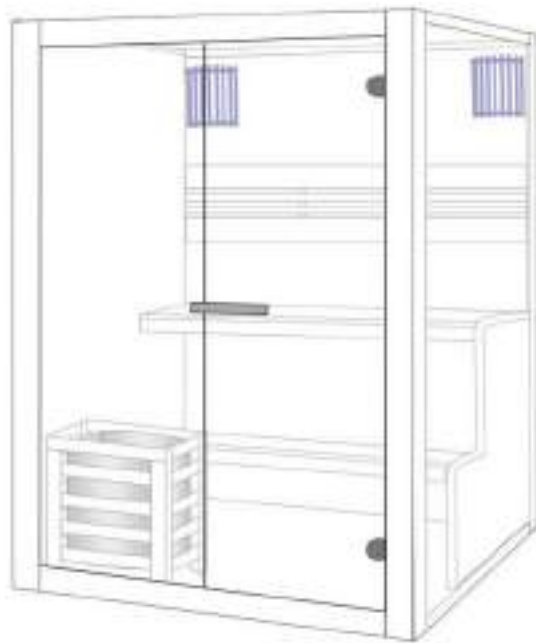


### **WARTUNG**

- (1) Reinigen Sie die Kabine mit einem feuchten Baumwolltuch und trocknen Sie sie mit einem sauberen und trockenen Handtuch
- (2) Reinigen Sie das Glas mit einem Fenster-/Glasreiniger und einem weichen Tuch
- (3) Schütten Sie kein Wasser in das Bedienfeld und reinigen Sie es nicht mit einem feuchten Tuch
- (4) Verwenden Sie keine chemischen Reinigungsmittel zur Reinigung der Kabine
- (5) Bitte ziehen Sie die Schrauben der Sitzbank alle drei Monate nach, damit sie sich nicht lockern

# Installation & Operating Instructions

J60130 | J61130



**PREFACE**

Thank you very much for purchasing our product.

Please read this manual carefully before assembling and save it afterwards. Please write down the control box serial number of the cabin as this number will be required in case of repair or order of spare parts.

**ATTENTION**

Installation and repair should only be done by a qualified electrician!

Check power supply rating and make sure the grounded outlet is correctly connected before installation.

Use original parts only. Do not share the outlet with any other appliances.

When not in use, turn off the cabin's power unit.

Locate your cabin indoors and on a flat, level and dry surface.

**DANGER**

The sauna must be set up in a dry room,

sauna heaters must not be sprayed with water,

you must not shower or splash water in the sauna,

do not cover the heaters with towels or clothes to avoid overheating and fire,

Do not touch the heaters during and shortly after use, there is a risk of burns from hot parts,

Installation and repair should be carried out by a qualified electrician.

The sauna should be switched off and needs a break of at least 30 minutes after 2 hours of operation.

**WARNING**

If you suffer from illness or other health-related problems, especially heart conditions or circulatory disturbances or if you take medication, you should consult a doctor before using the infrared cabin.

Children and frail persons should never be in the cabin without supervision.

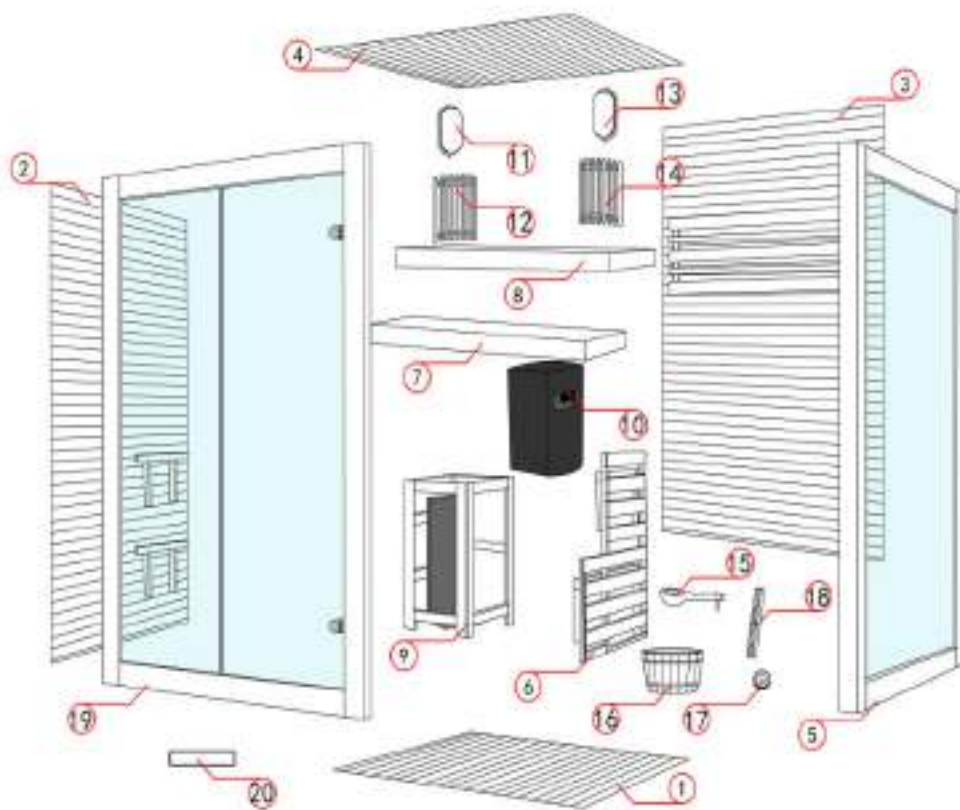
If you feel uncomfortable while using the infrared cabin, stop immediately and consult with your doctor.

Never go to a hot infrared cabin if you have taken alcohol, strong medicines or narcotics.




**TECHNICAL DATA**

|               |                 |       |
|---------------|-----------------|-------|
| Modell        | J60130   J61130 |       |
| wood          | Hemlock         |       |
| length        | 1300 mm         |       |
| width (depth) | 1200 mm         |       |
| height        | 2000 mm         |       |
| suspense      | 230V/380V, 50HZ |       |
| Sauna oven    | TOTAL OUTPUT    | 3500W |

## PARTLIST



| NO. | NAME              | QTY |
|-----|-------------------|-----|
| 1   | Floor panel       | 1   |
| 2   | Left wall         | 1   |
| 3   | Back wall         | 1   |
| 4   | roof              | 1   |
| 5   | Right wall        | 1   |
| 6   | Bench support     | 1   |
| 7   | Down Bench        | 1   |
| 8   | Up bench          | 1   |
| 9   | Stove fence       | 1   |
| 10  | stove             | 1   |
| 11  | Sauna light       | 1   |
| 12  | Sauna light cover | 1   |
| 13  | Sauna light       | 1   |
| 14  | Sauna light cover | 1   |
| 15  | Sauna scoop       | 1   |
| 16  | Bucket            | 1   |
| 17  | thermometer       | 1   |
| 18  | Sand glass        | 1   |
| 19  | Front wall        | 1   |
| 20  | Handle            | 1   |

|  |  |       |
|--|--|-------|
|  | Screw 4x50    | 10pcs |
|  | Screw 3.5x25  | 10pcs |
|  | Glass seal    | 1 pcs |
|  | Screw 4x12    | 2 pcs |

**MOUNTING**

(1) Place Floor panel on the ground.



(2) Put back panel next to the Floor panel.



(3) Put Left panel next to Floor panel, and connect it with back wall



(4) Put right panel next to back panel, and connect it to back panel.



(5) Put front panel next to left and right panel and connect it.



(6) put Bench supporting panel to Rear panel



(7) Place Benches



(8) Use screws to fix left and right side under the bench, see the photos above, use 4x50mm screws



(9) Connect sauna light cable as above.





(10) Use screws to fix the sauna light cover, see above, use 3.5x25mm screws 2 pcs



(11) Install sauna lights waterproof cover, just use screws, see above photo the screws is 4x12mm



(12) Assemble wood cover for sauna lights 3x25 mm 8 pcs



(13) Assemble the roof of the sauna



(14) Connect the power cable with sauna lights cable

### LAMP CABLE CONNECTION

Make the lamp cables through the preset roof holes, and plug the connectors:



### MAINTENANCE

- (1) Clean the cabin with a damp cotton cloth and dry with a clean and dry towel,
- (2) Clean the glass with a window/glass cleaner and a soft cloth,
- (3) Use dry soft cloth to clean glass and get rid of stubborn stains with professional glass cleaner.
- (4) Do not use chemical cleaning agents to clean the cabin,
- (5) Please tighten the screws of the bench and glass every three months, avoid loosening or falling.

# Инструкции за монтаж

J60130 | J61130



**ПРЕДГОВОР**

Благодарим Ви много за закупуването на нашия продукт.

Моля, прочетете внимателно това упътване преди сглобяването на сауната и го запазете след това. Моля, запишете серийния номер на контролното управление на сауната, защото този номер ще бъде нужен в случай на ремонта на кабината или поръчването на резервни части.

**ВНИМАНИЕ**

Монтажът и ремонта на сауната трябва да се извършват само от квалифицирани електротехници!

Моля, проверете мощността на захранването и подсигурете заземяването на контакта и правилното му свързване преди монтажа на кабината.

Използвайте само оригинални части! Не използвайте други електрически уреди на същия контакт!

Когато не се използва, изключвайте захранването на сауната.

Разположете Вашата сауна във вътрешно помещение, и я монтирайте на плоска, равна и суха повърхност.

**ОПАСНОСТ**

Сауната трябва да бъде поставена в стая без влага. Нагревателите на сауните не трябва да се мокрят с вода. Не трябва да пръскате или да оливате вода в сауната. Не покривайте нагревателите с кърпи и дрехи, за да избегнете пожар. Не пипайте нагревателите и агрегата за сауна по време на работа и малко след работа, за да избегнете изгаряне. Монтажът и ремонтни дейности трябва да се извършват само от квалифициран електротехник.

Сауната трябва да бъде изключена за почивка, за 30 минути на всеки 2 часа работа !

**ПРЕДУПРЕЖДЕНИЕ**

Ако страдате от заболяване, или от други проблеми със здравето, особено сърдечни проблеми, или проблеми с кръвообращението, или взимате лекарствени средства, трябва да се консултирате с доктор преди да използвате инфрачервената кабина.

Деца и немощни лица не трябва да използват сауната без да е извършен предварителен преглед.

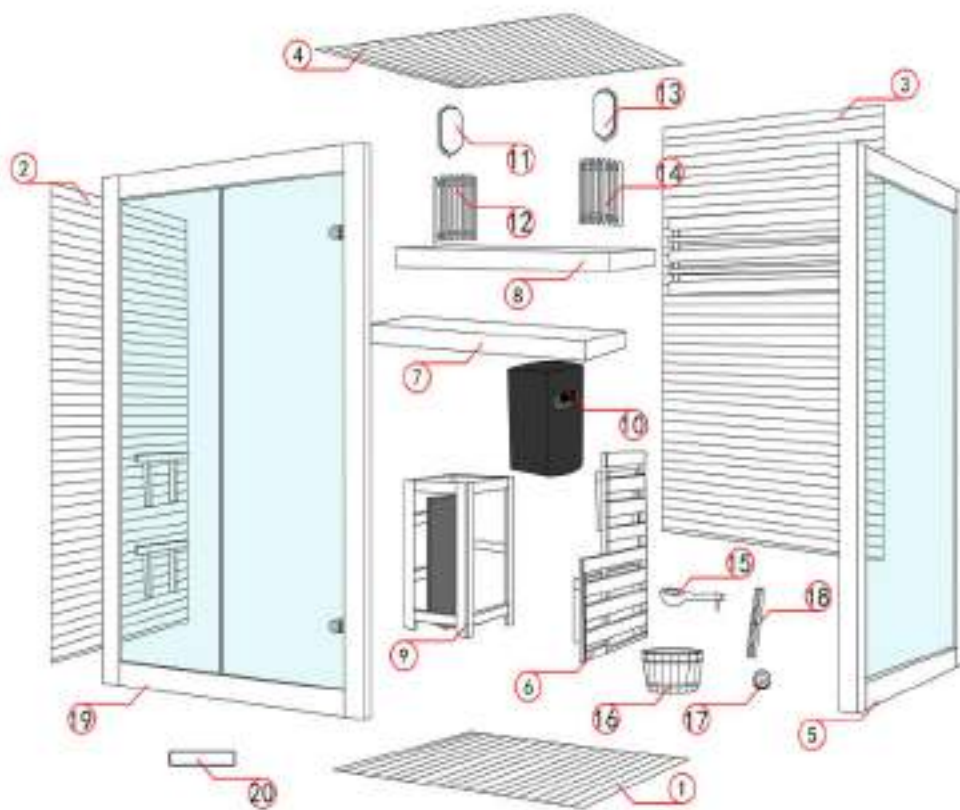
Ако се чувствате некомфортно по време на използването на инфрачервената кабина, спрете незабавно и се консултирайте с Вашия лекар.

Никога не използвайте нагорещена инфрачервена кабина (сауна) ако сте ползвали алкохол, силни лекарства или наркотици!

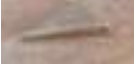
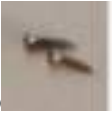


**ТЕХНИЧЕСКИ ХАРАКТЕРИСТИКИ**

|                      |                 |       |
|----------------------|-----------------|-------|
| Модел                | J60130   J61130 |       |
| дървесина            | Канадска ела    |       |
| дължина              | 1300 mm         |       |
| широчина (дълбочина) | 1200 mm         |       |
| височина             | 2000 mm         |       |
| напрежение           | 230V/380V, 50HZ |       |
| печка на сауната     | ОБЩА МОЩНОСТ    | 3500W |

## СПИСЪК НА ЧАСТИТЕ



| NO. | НАИМЕНОВАНИЕ                       | Количество |
|-----|------------------------------------|------------|
| 1   | Подов панел                        | 1          |
| 2   | Ляв панел                          | 1          |
| 3   | Заден панел                        | 1          |
| 4   | Покрив                             | 1          |
| 5   | Десен панел                        | 1          |
| 6   | Закрепване (подпора) на скамейката | 1          |
| 7   | Долна скамейка                     | 1          |
| 8   | Горна скамейка                     | 1          |
| 9   | Ограждение за печката              | 1          |
| 10  | Печка                              | 1          |
| 11  | Осветление на сауната              | 1          |
| 12  | Капак за осветлението на сауната   | 1          |
| 13  | Осветление на сауната              | 1          |
| 14  | Капак за осветлението на сауната   | 1          |
| 15  | Черпак за сауната                  | 1          |
| 16  | Кофа                               | 1          |
| 17  | термометър                         | 1          |
| 18  | Пясъчен часовник за времето        | 1          |
| 19  | Предна стена                       | 1          |

|    |                        |   |         |
|----|------------------------|---|---------|
| 20 | Дръжка                 |   | 1       |
|    | Винтове 4x50           |  | 10 броя |
|    | Винтове 3.5x25         |  | 10 броя |
|    | Уплътнение за стъклото |  | 1 брой  |
|    | Винтове 4x12           |  | 2 броя  |

**МОНТАЖ**

(1) Поставете Подовия панел на земята.



(2) Поставете Задния панел до Подовия панел



(3) Поставете Левия панел до Подовия панел и свържете със задната стена.



(4) Поставете Десния панел до Задния панел и свържете със Задния панел.





(5) Поставете Предния панел до Левия и Десния Панел и го закрепете.



(6) Закрепете Поддържащия панел за скамейката към Задния панел.





(7) Закрепете скамейките.



(8) Използвайте винтове, за да закрепите лявата и дясната страна под скамейката, вижте снимките по-горе, използвайте винтове 4x50mm



(9) Свържете светлинния кабел за сауната, както е посочено по-горе.



(10) Използвайте винтове, за да закрепите капака за осветлението на сауната, както е показано по-горе, моля, използвайте винтове 3.5x25mm -2 броя



(11) Монтирайте водоустойчивия капак за осветлението на сауната, използвайте винтове 4x12mm



(12) Закрепете дървения капак за осветлението на сауната с 8 бр.винтове, размер 3x25 mm



(13) Свържете и закрепете покрива на сауната.



(14) Свържете кабела за захранването с кабела за осветлението на сауната.

### **СВЪРЗВАНЕ НА КАБЕЛА ЗА ОСВЕТЛЕНИЕТО**

Прокарайте ламповите кабели (кабелите за осветлението) през предварително оставените дупки в покрива, и свържете конекторите.

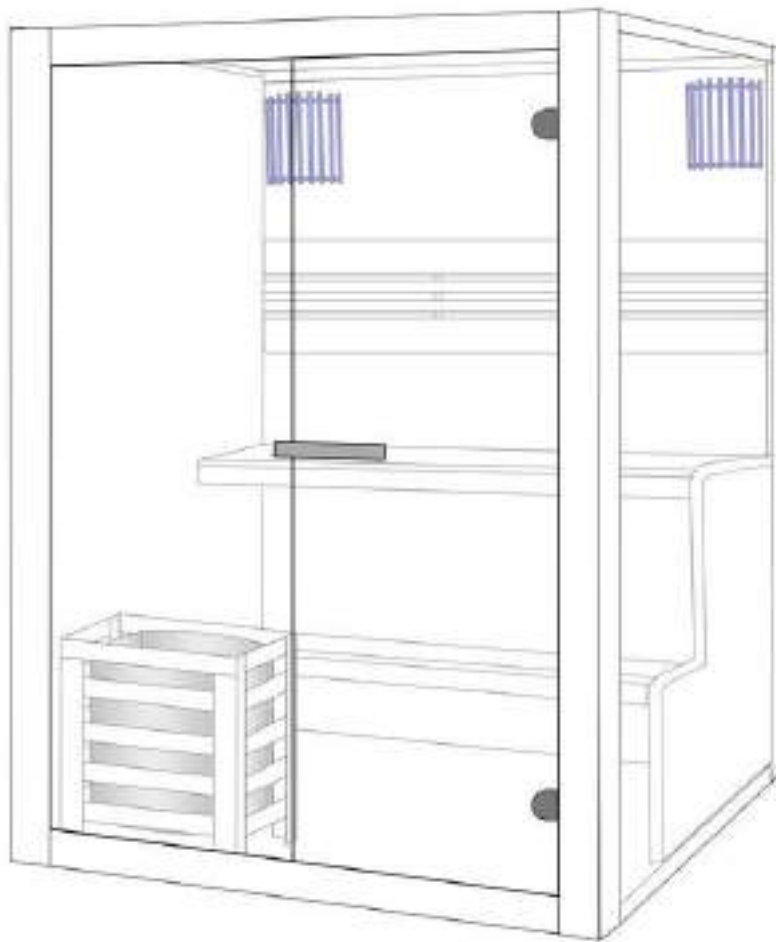


### **ПОДДРЪЖКА**

- (1) Почиствайте помещението на сауната с влажен парцал и подсушавайте с чиста и суха кърпа.
- (2) Почиствайте стъклото с препарат за почистване на стъкла и с мек парцал.
- (3) Използвайте сух мек парцал, за да почиствате стъклото и премахвайте упорити петна с професионални препарати за почистване на стъкло.
- (4) Не използвайте химически препарати за почистване на помещението на сауната!
- (5) Моля, притягайте винтовете на скамейката и стъклото на всеки три месеца, за предвратите разхлабването им, или развинтването им.

# Szerelési és kezelési útmutató

J60130 | J61130



## ELŐSZÓ

Köszönjük, hogy a SANOTECHNIK termékét választotta. Kérjük, összeszerelés előtt figyelmesen olvassa el ezt a kézikönyvet és őrizze is meg. Kérjük, jegyezze fel a vezérlő doboz sorozatszámát, mivel erre egy esetleges javítás vagy cserealkatrészek rendelése során szüksége lesz.

## FIGYELEM!

Az elektromos bekötést és javítást csak szakképzett villanszerelő végezheti! A beüzemelés előtt ellenőrizze a hálózati feszültséget és győződjön meg arról, hogy a földelt aljzatot megfelelően kötötte be. Csak eredeti alkatrészeket használjon! A szaunához használt konnektorba ne dugjon más berendezéseket.

A szaunát beltérben kell elhelyezni, sík, vízszintes és száraz felületre.

## HASZNÁLATI ÉS BIZTONSÁGI ÚTMUTATÓ

Kérjük, hogy használat előtt olvassa át az alábbi útmutatót.

Kisgyermekeket és háziállatokat ne engedjen a kabinba!

Az elektromos részeket nem érheti víz! A szaunakályhát soha ne takarja le, mert tűzveszélyes. Mindig tartsa távol a kályhától a gyúlékony anyagokat (pl. törölközőket).

Ne érintse meg a kályhát a használat során és röviddel utána, mivel a forró részek miatt fennáll az égési sérülések veszélye.

Amennyiben nem használja a készüléket, figyeljen rá, hogy mindig kapcsolja ki.

### MIKOR NE SZAUNÁZZON?

A szauna kiváló a betegségek kialakulásának megelőzésére, azonban lázas beteg tilos szaunázni!

Ellenjavallt a szauna használata:

- idős, legyengült személyeknek
- krónikus betegségben (diabétesz, epilepszia) szenvedőknek
- várandós anyáknak
- 12 év alatti gyermekeknek
- túlsúlyos, szívbeteg, magas vérnyomással vagy keringési és visszérproblémákkal küzdő személyeknek
- ha Ön rosszul tűri a meleget

Ha kétségei merülnek fel, hogy használhatja-e a szaunát, kérje ki kezelőorvosa véleményét.

Ha a kabin használata közben szédülést vagy hűhullámokat tapasztal, azonnal hagyja el a kabin!!

Soha ne használja a szaunát, ha gyógyszert vett be, alkoholt vagy kábítószerrel fogyasztott, mert ezek használata a szaunában eszméletvesztéshez vezethet.

## NÉHÁNY JÓTANÁCS

1. Ha a kabin használata előtt meleg vagy forró zuhanyt vesz, még intenzívebbé teheti a verejtékezést. Tusolás után alaposan törölközzön meg. Egyrészt a száraz bőr jobban verítékezik, másrészt a víz károsítja a kabin faanyagát.
2. A szaunázáshoz minimum 3 törölközőt használjon. Egyet terítsen a padlóra, a lába alá, egyet a padra, amire ráül, a harmadikkal pedig rendszeresen itassa fel testéről az izzadságot.
3. Szaunázás előtt mindig vegye le az ékszereit, mert a nagy melegben azok gyorsan felforrósodnak és megégethetik bőrét.
4. Se éhesen, se tele gyomorral ne használja a szaunát. Szaunázás előtt csak mértékkel vegyen magához folyadékot, szaunázás után viszont fogyasszon legalább egy liter vizet.
5. Megerőltető fizikai igénybevétel (sport, munka) után ne használja a kabint. Várjon legalább 30 percet, amíg szervezete pihen.
6. A szaunázás akkor a leghatásosabb, ha ruha nélkül teszi. A fürdőruhával betakart testfelület alatt a bőr nem tud lélegezni, így a méregtelenítő folyamatok nem működnek megfelelően.
7. A szaunázás javasolt időtartama: 8-12 (kezdőként 4-8) perc, amelyet kövessen egy 5-10 perces hűlési fázis hideg vizes zuhanyzással.

## MŰSZAKI ADATOK

|                            |                    |
|----------------------------|--------------------|
| Modell                     | J60130 / J61130    |
| Faanyag                    | Hemlock fenyő      |
| Hosszúság                  | 1300 mm            |
| Szélesség                  | 1200 mm            |
| Magasság                   | 2000 mm            |
| Hálózati feszültség        | 230V / 380V, 50 Hz |
| Szaunakályha teljesítménye | 3.500 W            |

## SZERELÉSI ÚTMUTATÓ

### Szerelési tippek

Kérjük, hogy a kabin kicsomagolása után, de még az összeszerelés előtt ellenőrizze, hogy minden rész és alkatrész hiánytalanul és sértetlenül rendelkezésre áll.

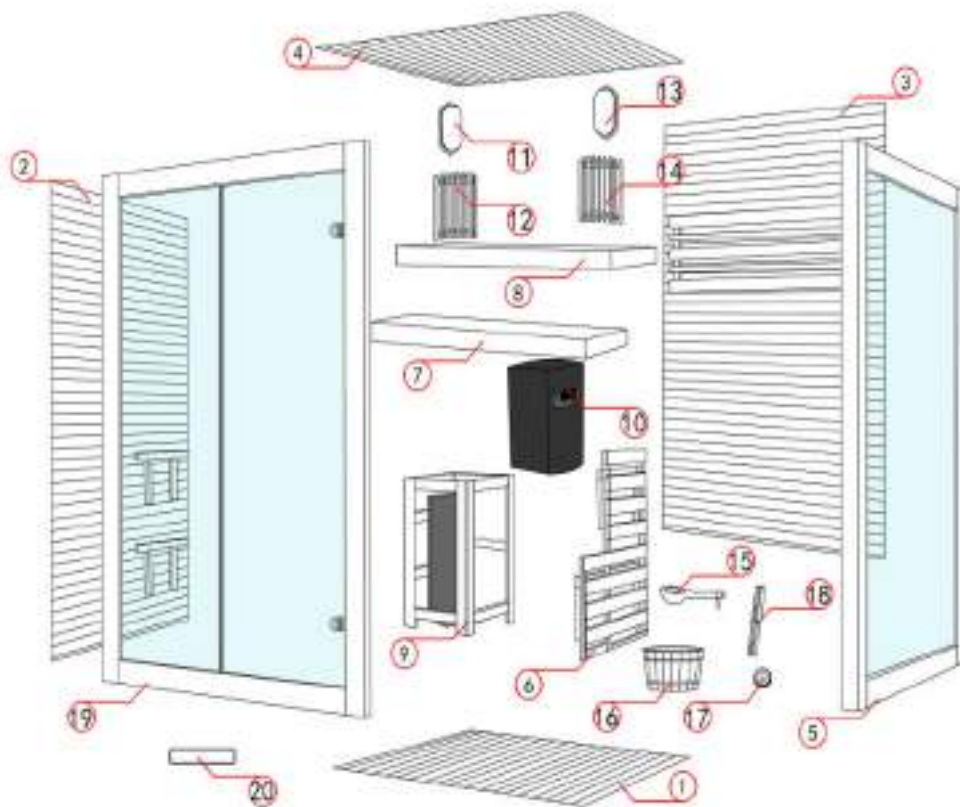
A kabin összeszereléséhez legalább 2 személyre van szükség.

Kérjük, ellenőrizze a furatok átmérőjét, hogy elkerülje a fa sérülését.

### Eszközök



### A CSOMAG TARTALMA



| <b>Jelölés</b>  | <b>Alkatrész</b>           | <b>Menny.</b> |
|---|----------------------------|---------------|
| 1   | Padlólap                   | 1             |
| 2   | Oldalfal, bal              | 1             |
| 3   | Hátfal                     | 1             |
| 4   | Tető                       | 1             |
| 5   | Oldalfal, jobb             | 1             |
| 6   | Ülőke tartóeleme           | 1             |
| 7   | Alsó ülőke                 | 1             |
| 8   | Felső ülőke                | 1             |
| 9   | Szaunakályha védőburkolata | 1             |
| 10  | Szaunakályha               | 1             |
| 11 / 13   | Világítás                  | 2             |
| 12 / 14   | Lámpatakaró rács           | 2             |
| 15  | Felöntő kanál              | 1             |
| 16  | Szaunadézsza               | 1             |
| 17  | Hő- és páramérő            | 1             |
| 18  | Homokóra                   | 1             |
| 19  | Frontoldal                 | 1             |
| 20  | Fogantyú                   | 1             |
|   | Csavar 4x50                | 10            |
|  | Csavar 3.5x25              | 10            |
|  | Szilikoncsík               | 1             |
|  | Csavar 4x12                | 2             |



**AZ ÖSSZESZERELÉS LÉPÉSEI**

(1) Fektesse le a padlólapot.



(2) Állítsa a padlólapra a hátfalat.



(3) Állítsa a padlólapra a bal oldalfalat és az előszerelt belső csatok segítségével kapcsolja össze a hátfallal.



(4) Állítsa a padlólapra a jobb oldalfalat és az előszerelt belső csatok segítségével kapcsolja össze a hátfallal.





(5) Kapcsolja össze a frontoldalt az oldalfalakkal.



(6) Rögzítse a hátfalhoz és a padlólaphoz az ülőke tartóelemét.



(7) Tegye helyére az ülőkéket.



(8) A 4x50mm csavarok segítségével alulról rögzítse az ülőkéket.



(9) Csatlakoztassa a világítás kábelét.

(10) Szerelje fel a lámpát a 3,5x25mm csavarok segítségével.

(11) A 4x12mm csavarok segítségével rögzítse a vízálló lámpabúrát.



(12) A 3.5x25mm csavarok segítségével rögzítse a lámpatakaró rácst.



(13) Emelje a helyére a tetőt.



(14) Fűzze át a világítás kábelét a tetőn kialakított lyukakon és csatlakoztassa.

### **Tisztítás, karbantartás**

Tisztítsa meg a szaunát nedves pamutkendővel, majd tiszta, száraz ruhával törölje szárazra.

Ne használjon kémiai tisztítószeret!

Az üvegeket ablaktisztítóval és puha ruhával tisztítsa meg.

# Instrucțiuni de instalare și utilizare

J60130 | J61130



## CUVÂNT ÎNAINTE

Vă mulțumim că ați ales produsul nostru.

Vă rugăm să citiți cu atenție aceste instrucțiuni înainte de a le reasambla și apoi să le păstrați. Vă rugăm să rețineți numărul de serie al cutiei de comandă a cabinei, deoarece acest număr este necesar în cazul unei comenzi de reparații sau piese de schimb.

## ATENȚIE:

Instalarea și reparația trebuie efectuate numai de un electrician calificat!

Înainte de instalare, verificați valorile nominale ale sursei de alimentare și asigurați-vă că priza cu împământare este conectată corect.

Utilizați numai piese originale. Nu partajați priza cu alte dispozitive.

Opriti unitatea de alimentare a cabinei atunci când nu este utilizată.

Amenajați-vă cabina într-un spațiu interior pe o suprafață plană, plană și uscată.

## PERICOL

Sauna trebuie instalată într-o încăpere uscată. Nu stropiți cu apă încălzitoarele sau alte elemente ale saunei; Nu instalați surse de apă în interiorul saunei.

Acoperirea radiatorului duce la un pericol de incendiu din cauza supraîncălzirii. Nu acoperiți încălzitoarele!

Păstrați întotdeauna materialele/obiectele inflamabile sau foarte inflamabile (de exemplu, prosoape) departe de încălzitoare.

Nu atingeți încălzitoarele în timpul și la scurt timp după utilizare, deoarece există riscul de arsuri de la părțile fierbinți.

Becul se încălzește în timpul funcționării. Dacă becul trebuie schimbat, deconectați-l de la cabină și lăsați-l să se răcească înainte de a-l schimba.

Dacă conexiunea electrică este deteriorată, aceasta trebuie înlocuită numai de către producător sau de un electrician autorizat! Sauna trebuie să fie lăsată să se răcească minim 30 min după fiecare 2 ore de utilizare.

## AVERTISMENT

Dacă aveți afecțiuni medicale sau alte probleme de sănătate, în special tulburări cardiace sau circulatorii, sau luați medicamente, trebuie să consultați un medic înainte de a utiliza cabina cu infraroșu.

Copiii și persoanele infirme nu trebuie să fie niciodată în cabină fără supraveghere.

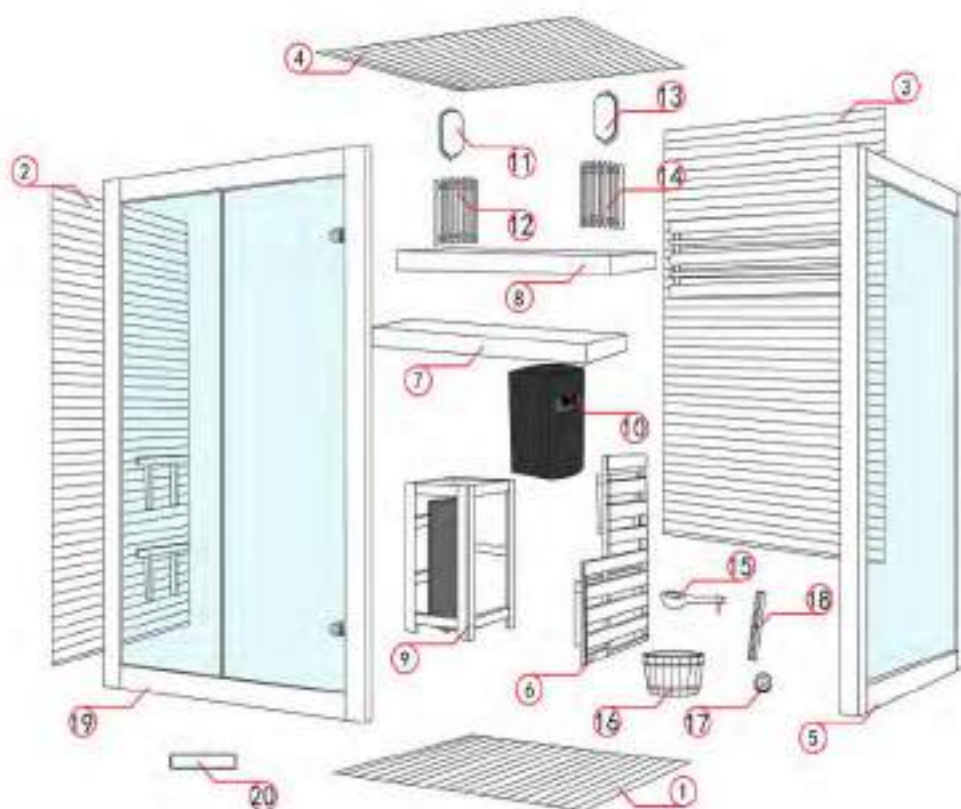
Dacă vă simțiți rău în timp ce utilizați cabina cu infraroșu, opriți imediat utilizarea acesteia și consultați medicul dumneavoastră.

Nu intrați niciodată într-o cabină cu căldură cu infraroșu dacă ați luat alcool, medicamente puternice sau narcotice.





## SPECIFICATII

|               |                 |       |
|---------------|-----------------|-------|
| Model         | J60130   J61130 |       |
| Lemn          | Cucută          |       |
| Lungime       | 1300 mm         |       |
| Lățime        | 1200 mm         |       |
| Înălțime      | 2000 mm         |       |
| Voltaj        | 230V/380V, 50HZ |       |
| Sobă de saună | GENERAL         | 3500W |

## LISTA MATERIALELOR



| NU. | NUME                         | BUC |
|-----|------------------------------|-----|
| 1   | Placă de podea               | 1   |
| 2   | Panoul lateral stâng         | 1   |
| 3   | Peretele din spate           | 1   |
| 4   | Acoperiș                     | 1   |
| 5   | Panou lateral dreapta        | 1   |
| 6   | Suport de bancă              | 1   |
| 7   | Bancă inferioară             | 1   |
| 8   | Bancă superioară             | 1   |
| 9   | Grătare de cuptor            | 1   |
| 10  | Cuptor                       | 1   |
| 11  | Lumină de saună              | 1   |
| 12  | Capac de lumină pentru saună | 1   |
| 13  | Lumină de saună              | 1   |
| 14  | Capac de lumină pentru saună | 1   |
| 15  | Lingura                      | 1   |
| 16  | Găleată                      | 1   |
| 17  | Termometru                   | 1   |
| 18  | Clepsidră                    | 1   |
| 19  | Front                        | 1   |
| 20  | Mâner                        | 1   |

|  |   |    |
|--|---|----|
|  | Șuruburi 4x50          | 10 |
|  | Șuruburi 5x25          | 10 |
|  | Garnitură pt. sticlă  | 1  |
|  | Șuruburi 4x12          | 2  |



**ASAMBLARE**

(1) Așezați placa inferioară pe podea.



(2) Așezați peretele din spate pe placa de bază.



(3) Așezați peretele lateral stâng pe placa de bază și conectați-l la panoul din spate



(4) Acum așezați peretele lateral dreapta pe placa de bază și conectați-l la peretele din spate.





(5) Așezați panoul frontal lângă pereții din stânga și din dreapta și conectați-i.



(6) Așezați suportul de bancă pe panoul din spate.



(7) Amenajarea băncilor



(8) Folosiți șuruburi pentru a fixa părțile stângă și dreaptă sub bancă (vezi fotografiile) (șuruburi 4x50mm)



(9) Conectați cablul de lumină pentru saună ca mai sus.



(10) Folosiți șuruburi pentru a atașa capacul luminii de saună (șuruburi de 3,5x25 mm 2 bucăți)



(11) Instalați capacul impermeabil al luminii de saună (șuruburi 4x12mm)



(12) Asamblați capacul de lemn pentru lumina de saună (șuruburi 3x25mm 8 bucăți)



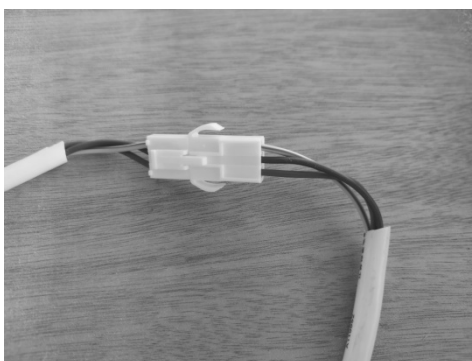
(13) Asamblați acoperișul saunei



(14) Conectați cablul de alimentare la cablul luminii de saună.

## CONECTAREA CABLULUI LĂMPII

Treceți cablul lămpii prin orificiile de acoperiș deja pregătite și conectați ștecherile:

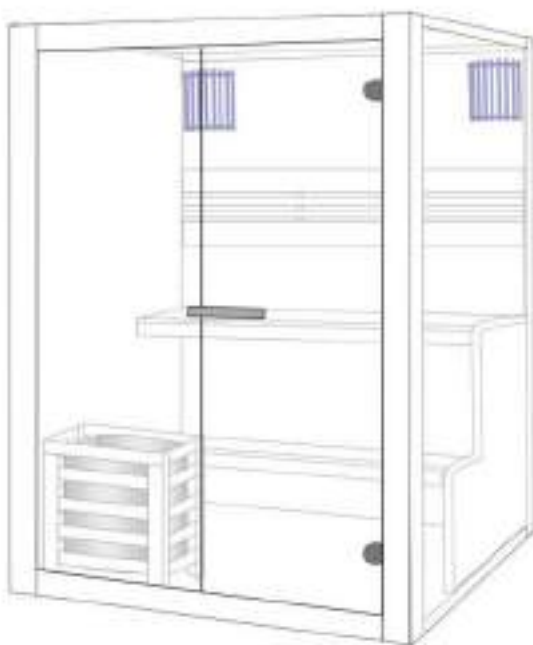


## ÎNTREȚINERE

- (1) Curățați cabina cu o cârpă umedă de bumbac și uscați-o cu un prosop curat și uscat
- (2) Curățați sticla cu un produs de curățare a geamurilor/geamurilor și o cârpă moale
- (3) Nu turnați apă în panoul de control și nu îl curățați cu anunțamp cârpă
- (4) Nu folosiți produse de curățare chimice pentru a curăța cabina
- (5) Vă rugăm să strângeți șuruburile scaunului la fiecare trei luni, astfel încât să nu se slăbească

# Návod na inštaláciu a obsluhu

J60130 | J61130



**PREDSLOV**

Ďakujeme, že ste si vybrali náš produkt.

Pred opätovnou montážou si pozorne prečítajte tieto pokyny a potom si ich uschovajte. Dbajte na sériové číslo ovládacej skrinky v kabíne, pretože toto číslo je potrebné v prípade opravy alebo objednávky náhradných dielov.

**POZOR:**

Inštaláciu a opravu by mal vykonávať iba kvalifikovaný elektrikár!

Pred inštaláciou skontrolujte menovité hodnoty napájania a uistite sa, že je uzemnená zásuvka správne pripojená.

Používajte iba originálne diely. Nezdierajte zásuvku s inými zariadeniami.

Keď sa pohonná jednotka kabíny nepoužíva, vypnite ju.

Umiestnite svoju kabínu vo vnútornom priestore na rovnom, rovnom a suchom povrchu.

**NEBEZPEČÍ**

Sauna musí byť instalovaná v suchej miestnosti; saunová kamna se nesmí stříkat vodou. Sprchování nebo stříkání vody v sauně není povoleno. Nezakrývejte ohříváče ručníky nebo oblečením, aby nedošlo k přehřátí a požáru. Nedotýkejte se ohříváčů během nebo krátce po použití, protože hrozí nebezpečí popálení o horké části. Instalaci a opravu by měl provádět kvalifikovaný elektrikář. Sauna by měla být vypnutá a po 2 hodinách provozu potřebuje přestávku alespoň 30 minut.

**VAROVANIE**

Ak máte akékoľvek zdravotné ťažkosti alebo iné zdravotné problémy, najmä poruchy srdca alebo krvného obehu, alebo užívate lieky, mali by ste sa pred použitím infračervenej kabíny poradiť s lekárom.

Deti a choré osoby by nikdy nemali byť v kabíne bez dozoru.

Ak sa pri používaní infračervenej kabíny necítite dobre, okamžite ju prestaňte používať a poraďte sa so svojím lekárom.

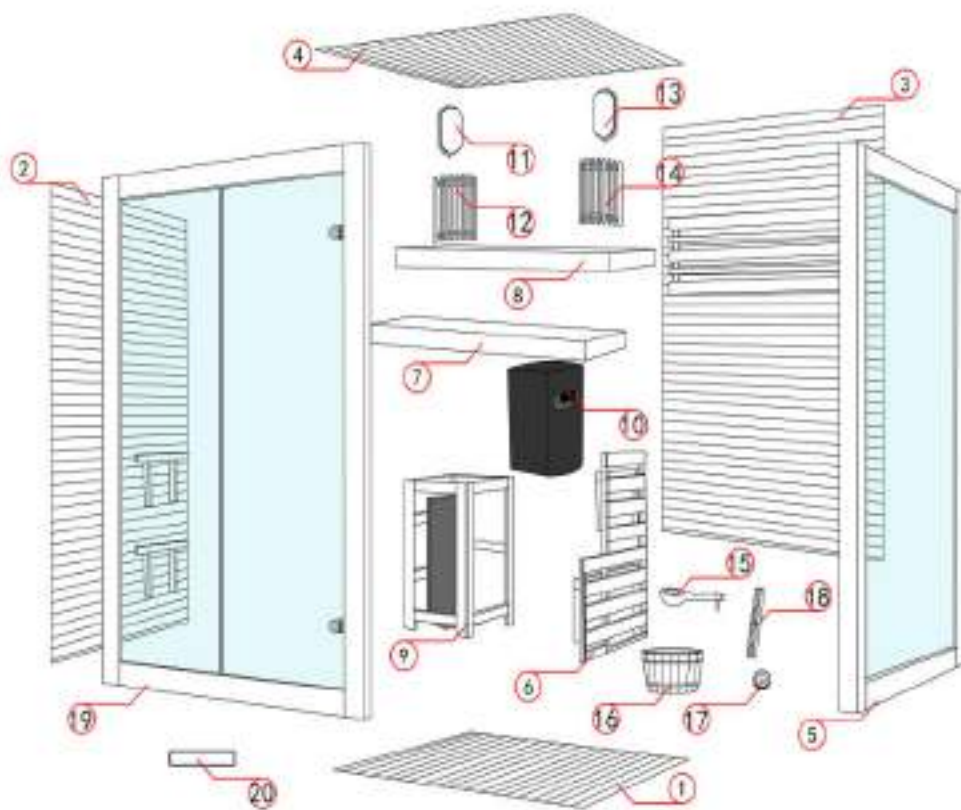
Nikdy nechodte do infračervenej vykurovacej kabíny, ak ste užili alkohol, silné lieky alebo narkotiká.

**ŠPECIFIKÁCIE**

|             |                 |        |
|-------------|-----------------|--------|
| Model       | J60130   J61130 |        |
| Drevo       | Jedlovec        |        |
| Dĺžka       | 1300 mm         |        |
| Šírka       | 1200 mm         |        |
| Výška       | 2000 mm         |        |
| Napätie     | 230V/380V, 50HZ |        |
| Saunová pec | CELKOVÝ         | 3500 W |

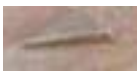





## KUSOVNÍK



| NIE. | MENO                   | POČÍTAČOV |
|------|------------------------|-----------|
| 1    | Podlahová doska        | 1         |
| 2    | Ľavý bočný panel       | 1         |
| 3    | Zadná stena            | 1         |
| 4    | Strecha                | 1         |
| 5    | Pravý bočný panel      | 1         |
| 6    | Podpera lavice         | 1         |
| 7    | Spodná lavica          | 1         |
| 8    | Horná lavica           | 1         |
| 9    | Rošty na rúru          | 1         |
| 10   | Pec                    | 1         |
| 11   | Svetlo do sauny        | 1         |
| 12   | Svetelný kryt do sauny | 1         |
| 13   | Svetlo do sauny        | 1         |
| 14   | Svetelný kryt do sauny | 1         |
| 15   | Tvorca                 | 1         |
| 16   | Vedro                  | 1         |
| 17   | Teplomer               | 1         |
| 18   | Presýpacie hodiny      | 1         |
| 19   | Predný                 | 1         |
| 20   | Držadlo                | 1         |



|  |  |    |
|--|--|----|
|  | Skrutky 4x50        | 10 |
|  | Skrutky 5x25        | 10 |
|  | Sklenené tesnenie  | 1  |
|  | Skrutky 4x12        | 2  |

**KONŠTRUKCIA**

(1) Položte spodnú dosku na podlahu.



(2) Položte zadnú stenu na základnú dosku.



(3) Položte ľavú bočnú stenu na základnú dosku a pripojte ju k zadnému panelu



(4) Teraz položte pravú bočnú stenu na základnú dosku a pripojte ju k zadnej stene.



(5) Umiestnite predný panel vedľa ľavej a pravej steny a spojte ich.



(6) Umiestnite držiak na stol na zadný panel.



(7) Postavte lavice



(8) Pomocou skrutiek pripevnite ľavú a pravú stranu pod lavicu (pozri fotografie) (skrutky 4x50 mm)



(9) Pripojte svetelný kábel sauny, ako je uvedené vyššie.



(10) Pomocou skrutiek pripevnite kryt svetla do sauny (skrutky 3,5 x 25 mm, 2 kusy)



(11) Nainštalujte vodotesný kryt saunového svetla (skrutky 4x12 mm)



(12) Zostavte drevený kryt na saunové svetlo (skrutky 3x25mm 8 kusov)



(13) Zostavte strechu sauny



(14) Pripojte napájací kábel ku káblu saunového svetla.

## PRIPOJENIE KÁBLA ŽIAROVKY

Prevlečte kábel žiarovky cez už pripravené strešné otvory a zapojte zástrčky:



## ÚDRŽBA

- (1) Vyčistite kabínu reklamouamp bavlnenou handričkou a osušte ju čistým a suchým uterákom
- (2) Sklo vyčistite čistiacim prostriedkom na okná/sklo a mäkkou handričkou
- (3) Nelejte vodu do ovládacieho panela ani ho nečistite reklamouamp handričkou
- (4) Na čistenie kabíny nepoužívajte chemické čistiace prostriedky
- (5) Každé tri mesiace dotiahnite skrutky sedadla, aby sa neuvoľnili

---

# Návod k instalaci a obsluze

J60130 | J61130



## PŘEDMLUVA

Děkujeme, že jste si vybrali náš produkt.

Před opětovnou montáží si pozorně přečtěte tyto pokyny a poté si je uschovejte. Věnujte pozornost sériovému číslu ovládací skříňky v kabině, protože toto číslo je vyžadováno v případě opravy nebo objednání náhradních dílů.

## POZOR:

Instalaci a opravy by měl provádět pouze kvalifikovaný elektrikář!

Před instalací zkontrolujte jmenovitý výkon a ujistěte se, že je uzemněná zásuvka správně připojena.

Používejte pouze originální díly. Nesdílejte zásuvku s jinými zařízeními.

Pokud napájecí jednotku kabiny nepoužíváte, vypněte ji.

Umístěte svou kabinu uvnitř na rovný, rovný a suchý povrch.

## NEBEZPEČÍ

Sauna musí být instalována v suché místnosti; saunová kamna se nesmí stříkat vodou. Sprchování nebo stříkání vody v sauně není povoleno. Nezakrývejte ohřívače ručníky nebo oblečením, aby nedošlo k přehřátí a požáru. Nedotýkejte se ohřívačů během nebo krátce po použití, protože hrozí nebezpečí popálení o horké části. Instalaci a opravu by měl provádět kvalifikovaný elektrikář. Sauna by měla být vypnutá a po 2 hodinách provozu potřebuje přestávku alespoň 30 minut.

## VAROVÁNÍ

Pokud máte jakékoli zdravotní potíže nebo jiné zdravotní problémy, zejména poruchy srdce nebo krevního oběhu, nebo užíváte léky, měli byste se před použitím infračervené kabiny poradit s lékařem.

Děti a nemocní lidé by nikdy neměli být v kabině bez dozoru.

Pokud se při používání infračervené kabiny necítíte pohodlně, okamžitě ji přestaňte používat a poradte se se svým lékařem.

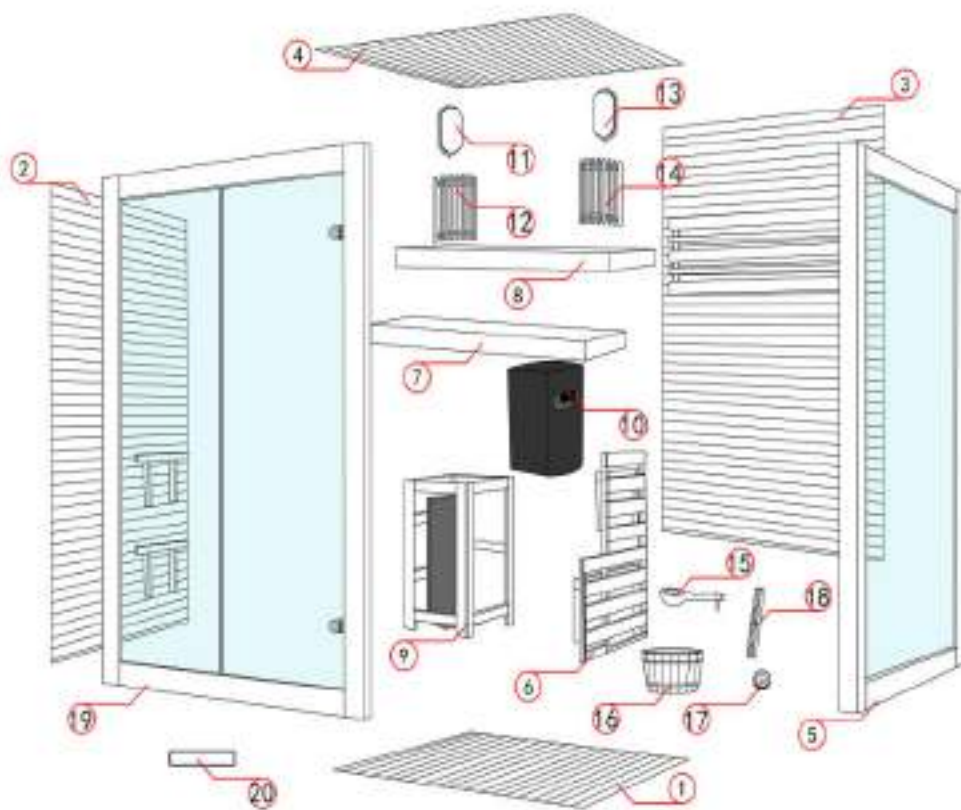
Nikdy nevstupujte do infračervené topné kabiny, pokud jste si vzali alkohol, silné léky nebo narkotika.

## SPECIFIKACE

|             |                 |        |
|-------------|-----------------|--------|
| Model       | J60130   J61130 |        |
| Dřevo       | Jedlovec        |        |
| Délka       | 1300 mm         |        |
| Šířka       | 1200 mm         |        |
| Hmotnost    | 2000 mm         |        |
| Napětí      | 230V/380V, 50HZ |        |
| Saunová pec |                 | 3500 W |



## KUSOVNÍK



| NIKDY. | JMÉNO                | POČÍTAČE |
|--------|----------------------|----------|
| 1      | Podlahové prkno      | 1        |
| 2      | Levý boční panel     | 1        |
| 3      | Zadní stěna          | 1        |
| 4      | Střecha              | 1        |
| 5      | Pravý boční panel    | 1        |
| 6      | Podepřeno lavicí     | 1        |
| 7      | Dolní lavice         | 1        |
| 8      | Horní lavice         | 1        |
| 9      | Rošty do trouby      | 1        |
| 10     | Pec                  | 1        |
| 11     | Světlo do sauny      | 1        |
| 12     | Kryt světla do sauny | 1        |
| 13     | Světlo do sauny      | 1        |
| 14     | Kryt světla do sauny | 1        |
| 15     | Tvůrce               | 1        |
| 16     | Vědro                | 1        |
| 17     | Teploměr             | 1        |
| 18     | Přesýpací hodiny     | 1        |
| 19     | Fronta               | 1        |
| 20     | Klika                | 1        |

|  |  |    |
|--|--|----|
|  | Šrouby 4x50 na prodej  | 10 |
|  |  Šrouby 5x25            | 10 |
|  | Těsnění skla            | 1  |
|  |  Šrouby 4x12            | 2  |

**KONSTRUKCE**

(1) Umístěte spodní materiál na podlahu.



(2) Umístěte zadní stěnu na základní desku.



(3) Umístěte levou boční stěnu na základní desku a připojte ji k zadnímu panelu



(4) Nyní umístěte pravou boční stěnu na základní desku a připojte ji k zadní stěně.



(5) Umístěte čelní panel vedle levé a pravé stěny a spojte je.



(6) Umístěte držák na stůl na zadní panel.



(7) Stavět lavičky



(8) Pomocí šroubů upevněte levou a pravou stranu pod lavici (viz fotografie) (šrouby 4x50 mm)



(9) Připojte kabel saunového světla podle výše.



(10) Pomocí šroubováku připevněte kryt světla do sauny (šrouby 3,5 x 25 mm, 2 kusy)



(11) Nainstalujte vodotěsný kryt světla do sauny (šrouby 4x12 mm)



(12) Sestavte dřevěný kryt pro saunové světlo (šrouby 3x25mm 8 kusů)



(13) Sestavte si saunového střelce



(14) Připojte napájecí kabel ke kabelu saunového světla.

## PŘIPOJENÍ KABELU ŽÁROVKY

Protáhněte kabel žárovky již připravenými střešními otvory a zapojte zástrčky:



## ÚDRŽBA

- (1) Očistěte kabinu reklamouamp bavlněným hadříkem a osušte ji čistým suchým ručníkem
- (2) Očistěte sklo čističem oken/skla a měkkým hadříkem
- (3) Do ovládacího panelu nelijte vodu ani jej nečistěte reklamouamp hadříkem
- (4) K čištění kabiny nepoužívejte chemické čisticí prostředky
- (5) Každé tři měsíce utáhněte šrouby sedadla, abyste zabránili jejich uvolnění

# Navodila za namestitev in uporabo

J60130 | J61130





## PREDGOVOR

Hvala za nakup našega izdelka.

Pred sestavljanjem natančno preberite ta priročnik in ga potem shranite. Prosimo zapišite serijsko številko krmilne enote kabine, saj bo ta številka potrebna v primeru popravila ali naročila rezervnih delov.

## POZOR

Montažo in popravilo naj izvaja samo usposobljen električar!

Pred namestitvijo preverite moč napajanja in se prepričajte, da je ozemljena vtičnica pravilno priključena.

Uporabljajte samo originalne dele. Vtičnice ne delite z drugimi napravami. Ko ni v uporabi, izklopite električno enoto v kabini. Postavite svojo kabino v zaprt prostor in na ravno ter suho površino.

## NEVARNOST

Savna mora biti postavljena v suhem prostoru,

grelnikov za savne ne smete škropiti z vodo,

v savni se ne smete tuširati ali brizgati z vodo,

ne prekrivajte grelnikov z brisačami ali oblačili, da preprečite pregrevanje in požar,

ne dotikajte se grelnikov med in kmalu po uporabi, obstaja nevarnost opeklin zaradi vročih delov,

montažo in popravilo naj izvede usposobljen električar.

Sauna mora biti izklopljena in potrebuje vsaj 30-minutni premor po 2 urah delovanja.

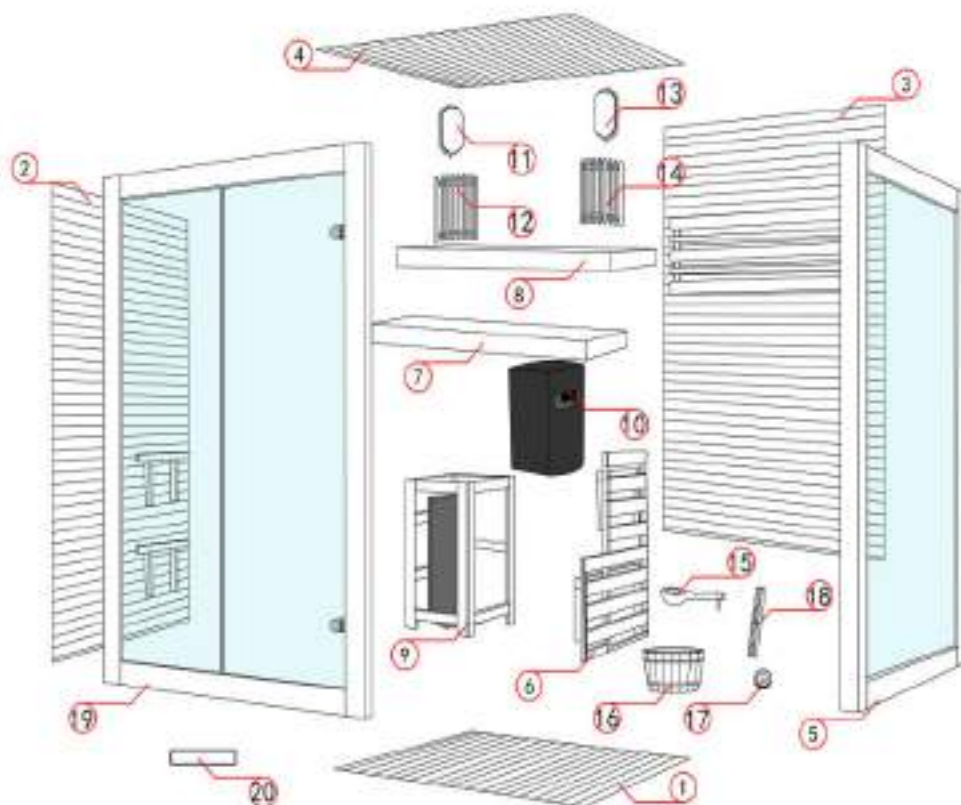
## OPOZORILO

Če ste bolni ali imate druge zdravstvene težave, zlasti srčne bolezni ali motnje krvnega obtoka, ali če jemljete zdravila, se pred uporabo infrardeče kabine posvetujte z zdravnikom. Otroci in slabotne osebe nikoli ne smejo biti v kabini brez nadzora. Če se med uporabo infrardeče kabine počutite neprijetno, takoj prenehajte z uporabo in se posvetujte z zdravnikom. Nikoli ne hodite v vročo infrardečo kabino, če ste zaužili alkohol, močna zdravila ali narkotike.

## TEHNIČNI PODATKI

|                  |                         |       |
|------------------|-------------------------|-------|
| <b>Model</b>     | <b>J60130   J61130</b>  |       |
| Les              | Hemlock / Kanadska čuga |       |
| Dolžina          | 1300 mm                 |       |
| Širina / globina | 1200 mm                 |       |
| Višina           | 2000 mm                 |       |
| Napetost         | 230V/380V, 50HZ         |       |
| Grelec           | Skupna moč              | 3500W |

## SEZNAM SESTAVNIH DELOV



| Št. | J60130   J61130           | Kos. |
|-----|---------------------------|------|
| 1   | Talna plošča              | 1    |
| 2   | Leva stena                | 1    |
| 3   | Zadnja stena              | 1    |
| 4   | Streha                    | 1    |
| 5   | Desna stena               | 1    |
| 6   | Podpora za klop           | 1    |
| 7   | Spodnja klop              | 1    |
| 8   | Zgornja klop              | 1    |
| 9   | Ograja za peč             | 1    |
| 10  | Peč za savno              | 1    |
| 11  | Svetloba za savno         | 1    |
| 12  | Pokrivalo za luč za savno | 1    |
| 13  | Svetloba za savno         | 1    |
| 14  | Pokrivalo za luč za savno | 1    |
| 15  | Zajemalka za savno        | 1    |
| 16  | Vedro                     | 1    |
| 17  | Termometer                | 1    |
| 18  | Peščena ura               | 1    |
| 19  | Sprednja stena            | 1    |

|    |                   |  |        |
|----|-------------------|--|--------|
| 20 | Ročaj             |  | 1      |
|    | Vijak 4x50        |   | 10 kos |
|    | Vijak 3.5x25      |   | 10 kos |
|    | Tesnilo za steklo |  | 1 kos  |
|    | Vijak 4x12        |   | 2 kos  |

**MONTAŽA**

(1) Postavite talno ploščo na tla.



(2) Namestite zadnjo ploščo poleg talne plošče.



(3) Postavite levo ploščo poleg talne plošče in jo povežite z zadnjo steno.



(4) Postavite desno ploščo poleg zadnje plošče in jo povežite z zadnjo ploščo.



(5) Postavite sprednjo ploščo poleg leve in desne plošče ter ju povežite.



(6) Postavite podporno ploščo klopi na zadnjo ploščo.



(7) Namestite klopi.



(8) Z vijaki pritrdite levo in desno stran pod klopjo, glejte zgornje fotografije, uporabite vijake 4x50 mm.



(9) Priključite kabel za razsvetljava v savni kot je prikazano na sliki.



(10) Za pritrditev zaščitne luči za savno uporabite vijake, glejte zgoraj, uporabite vijake 3,5 x 25 mm 2 kosa.



(11) Namestite nepremočljiv pokrov luči za savno, uporabite vijake, glejte zgornjo fotografijo, vijaki so 4x12 mm.



(12) Namestite lesen pokrov luči za savno z vijaki 3x25 mm 8 kos.





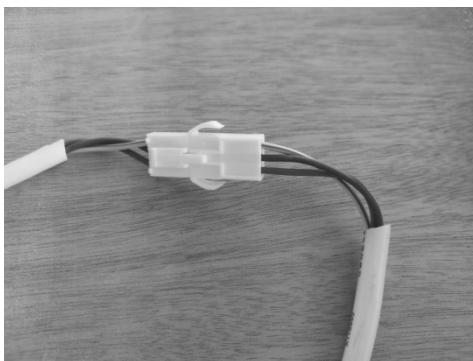
(13) Sestavite streho savne.



(14) Povežite napajalni kabel s kablom luči za savno.

## PRIKLJUČEK KABLA SVETILKE

Napeljite kable svetilke skozi prednastavljene strešne luknje in priključite konektorje.:



## VZDRŽEVANJE

- (1) Kabino očistite z vlažno bombažno krpo in posušite s čisto in suho brisačo,
- (2) Steklo očistite s čistilom za okna/stekla in mehko krpo,
- (3) Za čiščenje stekla uporabite suho mehko krpo in odstranite trdovratne madeže s profesionalnim čistilom za steklo.
- (4) Za čiščenje kabine ne uporabljajte kemičnih čistilnih sredstev,
- (5) Vsake tri mesece privijte vijake klopi in stekla, izogibajte se zrahljanju ali padcu.



# Upute za ugradnju i upotrebu

J60130 | J61130



## UVOD

Zahvaljujemo što ste kupili naš proizvod.

Pažljivo pročitajte ovaj priručnik prije instalacije i spremite ga. Zapišite serijski broj upravljačke kutije kabine, jer će vam trebati ovaj broj za popravke ili naručivanje rezervnih dijelova.

## PAŽNJA

Instalaciju i popravke smije izvoditi samo kvalificirani električar! Prije postavljanja provjerite nazivni napon i uvjerite se da je uzemljen i da je utičnica pravilno spojena. Koristite samo originalne dijelove. Nemojte dijeliti utičnicu s drugim uređajima. Isključite struju kada se kabina ne koristi.

Postavite kabinu na ravnu i suhu površinu - suhi prostor.

## OPREZ

Sauna mora biti postavljena u suhoj prostoriji, grijalice za saune ne smiju se prskati vodom, ne smijete se tuširati ili prskati vodom u sauni, nemojte prekrivati grijalice ručnicima ili odjećom kako biste izbjegli pregrijavanje i požar, ne dodirujte grijače tijekom ili kratko nakon upotrebe, postoji opasnost od opekline od vrućih dijelova, instalaciju i popravak treba izvršiti kvalificirani električar.

Sauna treba biti isključena i treba joj pauza od najmanje 30 minuta nakon 2 sata rada.

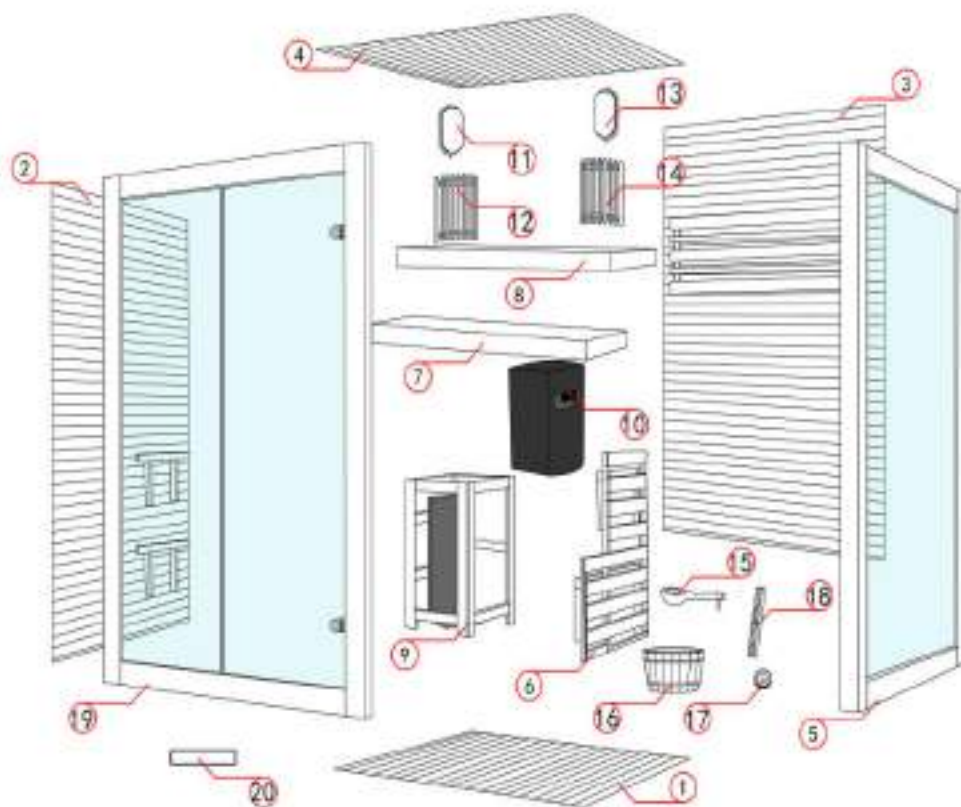
## UPOZORENJE

Ako ste bolesni ili imate druge zdravstvene probleme, posebno srčane bolesti ili poremećaje cirkulacije, ili ako uzimate lijekove, posavjetujte se s liječnikom prije korištenja infracrvene kabine. Djeca i nemoćne osobe nikada ne smiju biti u kabini bez nadzora. Ako se osjećate neugodno tijekom korištenja infracrvene kabine, odmah prekinite s korištenjem i posavjetujte se s liječnikom. Nikada ne ulazite u vruću infracrvenu kabinu ako ste konzumirali alkohol, jake droge ili narkotike.

## TEHNIČKE SPECIFIKACIJE

|              |                        |       |
|--------------|------------------------|-------|
| <b>Model</b> | <b>J60130   J61130</b> |       |
| Drvo         | Hemlock                |       |
| Dužina       | 1300 mm                |       |
| Širina       | 1200 mm                |       |
| Visina       | 2000 mm                |       |
| Napon        | 230V/380V, 50HZ        |       |
| Grijač       | Ukupna snaga           | 3500W |

## POPIS DIJELOVA



| Br. | J60130   J61130         | Kom. |
|-----|-------------------------|------|
| 1   | Podna ploča             | 1    |
| 2   | Lijevi zid              | 1    |
| 3   | Stražnji zid            | 1    |
| 4   | Krov                    | 1    |
| 5   | Desni zid               | 1    |
| 6   | Potpora klupi           | 1    |
| 7   | Donja klupa             | 1    |
| 8   | Gornja klupa            | 1    |
| 9   | Ograda peći za saunu    | 1    |
| 10  | Peč za saunu            | 1    |
| 11  | Svjetlo za saunu        | 1    |
| 12  | Poklopac lampe za saunu | 1    |
| 13  | Svjetlo za saunu        | 1    |
| 14  | Poklopac lampe za saunu | 1    |
| 15  | Žlica za saunu          | 1    |
| 16  | Vedro                   | 1    |
| 17  | Termometar              | 1    |
| 18  | Pješčani sat            | 1    |
| 19  | Prednji zid             | 1    |

|    |                 |  |         |
|----|-----------------|--|---------|
| 20 | Ručka           |  | 1       |
|    | Vijci 4x50      |   | 10 kom. |
|    | Vijci 3.5x25    |   | 10 kom. |
|    | Brтва za staklo |  | 1 kom.  |
|    | Vijci 4x12      |   | 2 kom.  |

**MONTAŽA**

(1) Postavite podnu ploču na pod.



(2) Postavite stražnju ploču pored podne ploče.



(3) Postavite lijevu ploču pored podne ploče i povežite je sa stražnjim zidom.



(4) Postavite desnu ploču pored stražnje ploče i spojite je na stražnju ploču.



(5) Postavite prednju ploču pored lijeve i desne ploče i spojite ih.



(6) Postavite potpornu ploču klupe na stražnju ploču.



(7) Postavite klupe.



(8) Pričvrstite lijevu i desnu stranu ispod klupe vijcima, pogledajte fotografije iznad, koristite vijke 4x50 mm.



(9) Spojite kabel za rasvjetu saune kao što je prikazano na slici.



(10) Upotrijebite vijke da pričvrstite štitnik svjetla za saunu, koristite vijke 3,5 x 25 mm 2 kom.



(11) Postavite vodootporni poklopac svjetla za saunu kao na slici gore, koristite vijke, vijci su 4x12 mm.



(12) Postavite drveni poklopac svjetla za saunu s 3x25 mm vijcima 8 kom.





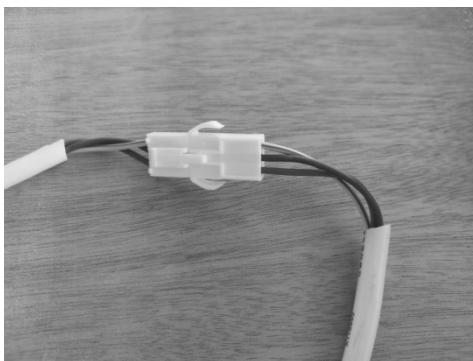
(13) Sastavite krov saune.



(14) Spojite kabel za napajanje na kabel svjetla za saunu.

### SPAJANJE KABLOVA ZA LAMPU

Provucite kabele svjetiljki kroz unaprijed postavljene krovne rupe i spojite konektore:



### ODRŽAVANJE

- (1) Očistite kabinu vlažnom pamučnom krpom i osušite čistim i suhim ručnikom,
- (2) Očistite staklo sredstvom za čišćenje prozora/stakla i mekom krpom,
- (3) Koristite suhu meku krpom za čišćenje stakla i uklanjanje tvrdokornih mrlja profesionalnim sredstvom za čišćenje stakla.
- (4) Nemojte koristiti kemijska sredstva za čišćenje za čišćenje kabine,
- (5) Zategnite klupu i vijke za staklo svaka tri mjeseca, izbjegavajte olabavljenje ili pad.

# BC23, BC35 BC23E, BC35E

**EN**

Instructions for Installation and Use of Electric Sauna Heater

**DE**

Gebrauchs- und Montageanleitung des Elektrosaunaofens



These instructions for installation and use are intended for the owner or the person in charge of the sauna, as well as for the electrician in charge of the electrical installation of the heater. After completing the installation, the person in charge of the installation should give these instructions to the owner of the sauna or to the person in charge of its operation. Please read the instructions for use carefully before using the heater.

The heater is designed for the heating of a sauna room to bathing temperature. It is not to be used for any other purpose. Sauna heaters equipped with CE signs meet all of the regulations for sauna installations. Proper authorities monitor that the regulations are being followed.

Congratulations on your choice!

#### Guarantee:

- The guarantee period for heaters and control equipment used in saunas by families is two (2) years.
- The guarantee period for heaters and control equipment used in saunas by building residents is one (1) year.
- The guarantee does not cover any faults resulting from failure to comply with installation, use or maintenance instructions.
- The guarantee does not cover any faults resulting from the use of stones not recommended by the heater manufacturer.

#### CONTENTS

|   |           |
|---|-----------|
| <b>1. INSTRUCTIONS FOR USE</b> .....                        | <b>3</b>  |
| 1.1. Piling of the Sauna Stones.....                        | 3         |
| 1.1.1. Maintenance .....                                    | 3         |
| 1.2. Heating of the Sauna.....                              | 4         |
| 1.3. Using the Heater .....                                 | 4         |
| 1.3.1. Heater On .....                                      | 4         |
| 1.3.2. Pre-setting Time (timed switch-on) .....             | 4         |
| 1.3.3. Heater Off.....                                      | 5         |
| 1.3.4. Setting the Temperature .....                        | 5         |
| 1.4. Throwing Water on Heated Stones .....                  | 5         |
| 1.5. Instructions for Bathing .....                         | 6         |
| 1.6. Warnings .....   | 6         |
| 1.7. Troubleshooting .....                                  | 6         |
| <b>2. SAUNA ROOM</b> .....                                  | <b>8</b>  |
| 2.1. Sauna Room Structure .....                             | 8         |
| 2.1.1. Blackening of the sauna walls.....                   | 8         |
| 2.2. Sauna Room Ventilation.....                            | 9         |
| 2.3. Heater Output.....                                     | 9         |
| 2.4. Sauna Room Hygiene.....                                | 9         |
| <b>3. INSTRUCTIONS FOR INSTALLATION</b> .....               | <b>10</b> |
| 3.1. Before Installation .....                              | 10        |
| 3.2. Fastening the Heater on a Wall .....                   | 11        |
| 3.3. Electrical Connections.....                            | 12        |
| 3.3.1. Electric Heater Insulation Resistance.....           | 12        |
| 3.4. Installation of the Control Unit and Sensors (BC-E) .. | 12        |
| 3.5. Resetting the Overheat Protector.....                  | 13        |
| 3.6. Replacing the Heating Elements .....                   | 13        |
| <b>ELECTRICAL CONNECTIONS (NORWAY, BELGIUM)</b> .....       | <b>15</b> |
| <b>4. SPARE PARTS</b> .....                                 | <b>16</b> |

Diese Montage- und Gebrauchsanleitung richtet sich an den Besitzer der Sauna oder an die für die Pflege der Sauna verantwortliche Person, sowie an den für die Montage des Saunaofens zuständigen Elektromonteur. Wenn der Saunaofen montiert ist, wird diese Montage- und Gebrauchsanleitung an den Besitzer der Sauna oder die für die Pflege der Sauna verantwortliche Person übergeben. Lesen Sie vor Inbetriebnahme des Ofens die Bedienungsanleitung sorgfältig durch.

Der Ofen dient zum Erwärmen von Saunakabinen auf Saunatemperatur. Die Verwendung zu anderen Zwecken ist verboten. Saunaofen, die über ein CE-Symbol verfügen, erfüllen alle Bestimmungen für Saunaanlagen. Die entsprechenden Behörden kontrollieren, ob diese Bestimmungen eingehalten werden.

Wir beglückwünschen Sie zu Ihrer guten Wahl!

#### Garantie:

- Die Garantiezeit für in Familiensaunen verwendete Saunaofen und Steuergeräte beträgt zwei (2) Jahre.
- Die Garantiezeit für Saunaofen und Steuergeräte, die in öffentlichen Saunen in Privatgebäuden verwendet werden, beträgt ein (1) Jahr.
- Die Garantie deckt keine Defekte ab, die durch fehlerhafte Installation und Verwendung oder Missachtung der Wartungsanweisungen entstanden sind.
- Die Garantie kommt nicht für Schäden auf, die durch Verwendung anderer als vom Werk empfohlener Saunaofensteine entstehen.

#### INHALT

|  |           |
|--|-----------|
| <b>1. BEDIENUNGSANLEITUNG</b> .....                      | <b>3</b>  |
| 1.1. Aufschichten der Saunaofensteine.....               | 3         |
| 1.1.1. Wartung .....                                     | 3         |
| 1.2. Erhitzen der Saunakabine .....                      | 4         |
| 1.3. Benutzung des Ofens.....                            | 4         |
| 1.3.1. Ofen ein .....                                    | 4         |
| 1.3.2. Vorwahlzeit (zeitgesteuertes Einschalten) .....   | 4         |
| 1.3.3. Ofen aus.....                                     | 5         |
| 1.3.4. Einstellen der Temperatur.....                    | 5         |
| 1.4. Aufguss .....                                       | 5         |
| 1.5. Anleitungen zum Saunen.....                         | 6         |
| 1.6. Warnungen.....                                      | 6         |
| 1.7. Störungen .....                                     | 6         |
| <b>2. SAUNAKABINE</b> .....                              | <b>8</b>  |
| 2.1. Struktur der Saunakabine .....                      | 8         |
| 2.1.1. Schwarzung der Saunawände.....                    | 8         |
| 2.2. Belüftung der Saunakabine .....                     | 9         |
| 2.3. Leistungsabgabe des Ofens .....                     | 9         |
| 2.4. Hygiene der Saunakabine .....                       | 9         |
| <b>3. INSTALLATIONSANLEITUNG</b> .....                   | <b>10</b> |
| 3.1. Vor der Montage .....                               | 10        |
| 3.2. Befestigung des Saunaofens an der Wand .....        | 11        |
| 3.3. Elektroanschlüsse.....                              | 12        |
| 3.3.1. Isolationswiderstand des Elektrosaunaofens... ..  | 12        |
| 3.4. Anschluß des Steuergerätes und der Fühler (BC-E) .. | 12        |
| 3.5. Zurückstellen der Überhitzungsschutzes .....        | 13        |
| 3.6. Ersetzen von Heizelementen .....                    | 13        |
| <b>ELECTRICAL CONNECTIONS (NORWAY, BELGIUM)</b> .....    | <b>15</b> |
| <b>4. ERSATZTEILE</b> .....                              | <b>16</b> |

## 1. INSTRUCTIONS FOR USE

### 1.1. Piling of the Sauna Stones

The piling of the sauna stones has a great effect on the functioning of the heater (figure 1).

#### Important information on sauna stones:

- The stones should be 5–10 cm in diameter.
- Use solely angular split-face sauna stones that are intended for use in a heater. Peridotite, olivine-dolerite and olivine are suitable stone types.
- **Neither light, porous ceramic "stones" nor soft soapstones should be used in the heater. They do not absorb enough heat when warmed up. This can result in damage in heating elements.**
- Wash off dust from the stones before piling them into the heater.

#### Please note when placing the stones:

- Do not drop stones into the heater.
- Do not wedge stones between the heating elements.
- Place the stones sparsely to ensure that air can circulate between them.
- Pile the stones so that they support each other instead of lying their weight on the heating elements.
- Do not form a high pile of stones on top of the heater.
- No such objects or devices should be placed inside the heater stone space or near the heater that could change the amount or direction of the air flowing through the heater.

## 1. BEDIENUNGSANLEITUNG

### 1.1. Aufschichten der Saunaofensteine

Die Schichtung der Ofensteine hat eine große Auswirkung auf die Effizienz des Ofens (Abb. 1).

#### Wichtige Informationen zu Saunaofensteinen:

- Die Steine sollten einen Durchmesser von 5–10 cm haben.
- Verwenden Sie nur spitze Saunasteine mit rauer Oberfläche, die für die Verwendung in Saunafen vorgesehen sind. Geeignete Gesteinsarten sind Peridotit, Olivin-Dolerit und Olivin.
- **Im Saunaofen sollten weder leichte poröse „Steine“ aus Keramik noch weiche Specksteine verwendet werden. Sie absorbieren beim Erhitzen nicht genügend Wärme, was zu einer Beschädigung der Heizelemente führen kann.**
- Die Steine sollten vor dem Aufschichten von Steinstaub befreit werden.

#### Beachten Sie beim Platzieren der Steine Folgendes:

- Lassen Sie die Steine nicht einfach in den Ofen fallen.
- Vermeiden Sie ein Verkeilen von Steinen zwischen den Heizelementen.
- Schichten Sie die Steine in lockerer Anordnung, so dass Luft zwischen ihnen hindurchströmen kann.
- Schichten Sie die Steine so aufeinander, dass sie nicht gegen die Heizelemente drücken.
- Schichten Sie die Steine oben auf dem Ofen nicht zu einem hohen Stapel auf.
- In der Steinkammer oder in der Nähe des Saunaofens dürfen sich keine Gegenstände oder Geräte befinden, die die Menge oder die Richtung des durch den Saunaofen fließenden Luftstroms ändern.

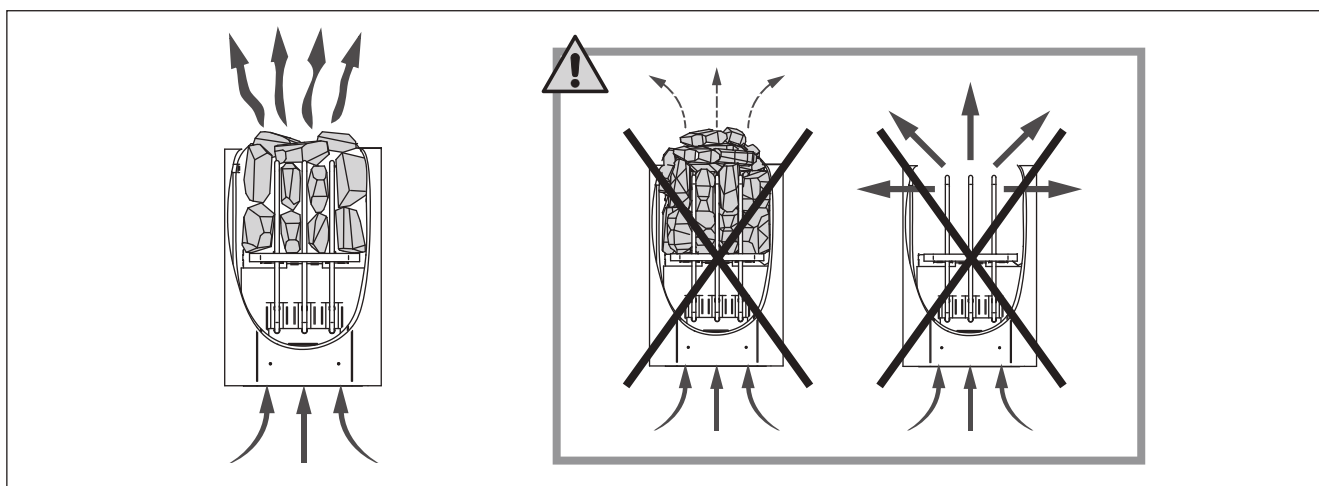


Figure 1. Piling of the sauna stones  
Abbildung 1. Aufschichtung der Saunaofensteine

#### 1.1.1. Maintenance

Due to large variation in temperature, the sauna stones disintegrate in use. Rearrange the stones at least once a year or even more often if the sauna is in frequent use. At the same time, remove any pieces of stones from the bottom of the heater and replace any disintegrated stones with new ones. By doing this, the heating capability of the heater stays optimal and the risk of overheating is avoided.

#### 1.1.1. Wartung

Aufgrund der großen Wärmeveränderungen werden die Saunasteine spröde und brüchig. Die Steine sollten mindestens einmal jährlich neu aufgeschichtet werden, bei regelmäßigem Gebrauch öfter. Bei dieser Gelegenheit entfernen Sie bitte auch Staub und Gesteinssplitter aus dem unteren Teil des Saunaofens und ersetzen beschädigte Steine. Hierdurch bleibt die Heizleistung des Ofens optimal, und das Risiko der Überhitzung wird vermieden.

## 1.2. Heating of the Sauna

When operating the heater for the first time, both the heater and the stones emit smell. To remove the smell, the sauna room needs to be efficiently ventilated.

If the heater output is suitable for the sauna room, it will take about an hour for a properly insulated sauna to reach the required bathing temperature (▷ 2.3.). The sauna stones normally reach the bathing temperature at the same time as the sauna room. A suitable temperature for the sauna room is about 65–80 °C.

## 1.3. Using the Heater

Before switching the heater on always check that there isn't anything on top of the heater or inside the given safety distance. ▷ 1.6.

- Heater models BC23 and BC35 are equipped with a timer and a thermostat. The timer is for setting the on-time for the heater and the thermostat is for setting a suitable temperature. ▷ 1.3.1.–1.3.4.
- Heater models BC23E and BC35E are controlled from a separate control unit. See the instructions for use of the selected control unit model.

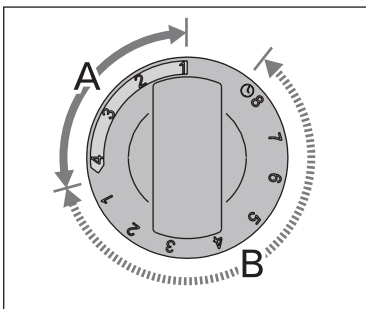


Figure 2. Timer switch  
Abbildung 2. Schalter der Zeitschaltuhr

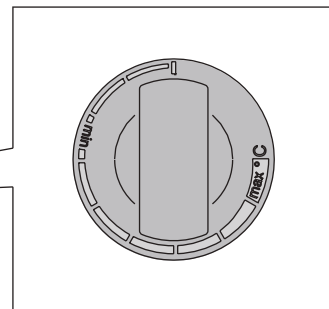
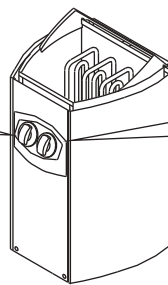


Figure 3. Thermostat switch  
Abbildung 3. Thermostatschalter

### 1.3.1. Heater On



Turn the timer switch to the "on" section (section A in figure 2, 0–4 hours). The heater starts heating immediately.

### 1.3.2. Pre-setting Time (timed switch-on)



Turn the timer switch to the "pre-setting" section (section B in figure 2, 0–8 hours). The heater starts heating when the timer has turned the switch back to the "on" section. After this, the heater will be on for about four hours.

*Example: You want to go walking for three hours and have a sauna bath after that. Turn the timer switch to the "pre-setting" section at number 2.*

*The timer starts. After two hours, the heater starts heating. Because it takes about one hour for the sauna to be heated, it will be ready for bathing after about three hours, that is, when you come back from your walk.*

## 1.2. Erhitzen der Saunakabine

Beim ersten Erwärmen sondern sich von Saunaofen und Steinen Gerüche ab. Um diese zu beseitigen, muss die Saunakabine gründlich gelüftet werden.

Bei einer für die Saunakabine angemessenen Ofenleistung ist eine isolierte Sauna innerhalb von einer Stunde auf die erforderliche Saunatemperatur aufgeheizt (▷ 2.3.). Die Saunaofensteine erwärmen sich gewöhnlicherweise in derselben Zeit auf Aufgusstemperatur wie die Saunakabine. Die passende Temperatur in der Saunakabine beträgt etwa 65 bis 80 °C.

## 1.3. Benutzung des Ofens

Bitte überprüfen Sie, bevor Sie den Ofen anschalten, dass keine Gegenstände auf dem Ofen oder in unmittelbarer Nähe des Ofens liegen. ▷ 1.6.

- Die Ofenmodelle BC23 und BC35 sind mit einer Zeitschaltuhr und einem Thermostat ausgestattet. Die Zeitschaltuhr regelt die Einschaltzeit des Ofens und das Thermostat die Temperatur. ▷ 1.3.1.–1.3.4.
- Die Ofenmodelle BC23E und BC35E werden mit einem separaten Steuergerät bedient. Beachten Sie die mitgelieferte Bedienungsanleitung der Steuerung.

### 1.3.1. Ofen ein



Stellen Sie den Schalter der Zeitschaltuhr in den Abschnitt "ein" (Abschnitt A in Abb. 2, 0–4 Stunden). Der Ofen beginnt sofort zu heizen.

### 1.3.2. Vorwahlzeit (zeitgesteuertes Einschalten)



Stellen Sie den Schalter der Zeitschaltuhr in den Abschnitt "Vorwahl" (Abschnitt B in Abb. 2, 0–8 Stunden). Der Ofen beginnt zu heizen, wenn die Zeitschaltuhr den Schalter zurück in den Abschnitt "ein" gedreht hat. Danach bleibt der Ofen etwa vier Stunden lang an.

*Beispiel: Sie möchten drei Stunden lang spazieren gehen und danach ein Saunabad nehmen. Stellen Sie den Schalter der Zeitschaltuhr in den Abschnitt "Vorwahl" auf Nummer 2.*

*Die Zeitschaltuhr beginnt zu laufen. Nach zwei Stunden beginnt der Ofen zu heizen. Da es etwa eine Stunde dauert, bis die Sauna erhitzt ist, wird sie nach etwa drei Stunden für das Saunabad bereit sein, also dann, wenn Sie von Ihrem Spaziergang zurückkehren.*

### 1.3.3. Heater Off



The heater switches off, when the timer turns the switch back to zero. You can switch the heater off at any time by turning the timer switch to zero yourself.

Switch the heater off after bathing. Sometimes it may be advisable to leave the heater on for a while to let the wooden parts of the sauna dry properly.

**NOTE! Always check that the heater has switched off and stopped heating after the timer has turned the switch to zero.**

### 1.3.4. Setting the Temperature

The purpose of the thermostat (figure 3) is to keep the temperature in the sauna room on a desired level. By experimenting, you can find the setting that suits you best.

*Begin experimenting at the maximum position. If, during bathing, the temperature rises too high, turn the switch counter-clockwise a little. Note that even a small difference within the maximum section will change the temperature of the sauna considerably.*

## 1.4. Throwing Water on Heated Stones

The air in the sauna room becomes dry when warmed up. Therefore, it is necessary to throw water on the heated stones to reach a suitable level of humidity in the sauna. The effect of heat and steam on people varies – by experimenting, you can find the levels of temperature and humidity that suit you best.

**NOTE! The maximum volume of the ladle is 0.2 litres. If an excessive amount of water is poured on the stones, only part of it will evaporate and the rest may splash as boiling hot water on the bathers. Never throw water on the stones when there are people near the heater, because hot steam may burn their skin.**

**NOTE! The water to be thrown on the heated stones should meet the requirements of clean household water (table 1). Only special aromas designed for sauna water may be used. Follow the instructions given on the package.**

### 1.3.3. Ofen aus



Der Ofen wird ausgeschaltet, wenn die Zeitschaltuhr den Schalter zurück auf null gedreht hat. Sie können den Ofen jederzeit selbst ausschalten, indem Sie den Schalter der Zeitschaltuhr auf null stellen.

Schalten Sie den Ofen nach dem Saunabad aus. Manchmal ist es ratsam, den Ofen noch eine Weile weiter laufen zu lassen, um die Holzteile der Sauna richtig trocknen zu lassen.

**ACHTUNG! Vergewissern Sie sich stets, dass der Ofen ausgeschaltet ist und nicht mehr heizt, wenn die Zeitschaltuhr den Schalter zurück auf null gedreht hat.**

### 1.3.4. Einstellen der Temperatur

Zweck des Thermostats (Abb. 3) ist es, die Temperatur in der Saunakabine auf der gewünschten Höhe zu halten. Durch Ausprobieren können Sie ermitteln, welche Einstellung für Sie am besten geeignet ist.

*Beginnen Sie mit der höchsten Einstellung. Wenn die Temperatur während des Saunabades zu hoch ansteigt, drehen Sie den Schalter ein Stück gegen den Uhrzeigersinn. Beachten Sie, dass im oberen Temperaturbereich auch kleine Änderungen die Temperatur in der Sauna beträchtlich beeinflussen.*

## 1.4. Aufguss

Die Saunaluft trocknet bei Erwärmung aus, daher sollte zur Erlangung einer angenehmen Luftfeuchtigkeit auf die heißen Steine des Saunaofens Wasser gegossen werden. Die Auswirkungen von Hitze und Dampf sind von Mensch zu Mensch unterschiedlich – durch Ausprobieren finden Sie die Temperatur- und Luftfeuchtigkeitswerte, die für Sie am besten geeignet sind.

**ACHTUNG! Die Kapazität der Saunakelle sollte höchstens 0,2 l betragen. Auf die Steine sollten keine größeren Wassermengen auf einmal gegossen werden, da beim Verdampfen sonst kochend heißes Wasser auf die Badenden spritzen könnte. Achten Sie auch darauf, daß Sie kein Wasser auf die Steine gießen, wenn sich jemand in deren Nähe befindet. Der heiße Dampf könnte Brandwunden verursachen.**

**ACHTUNG! Als Aufgusswasser sollte nur Wasser verwendet werden, das die Qualitätsvorschriften für Haushaltswasser erfüllt (Tabelle 1). Im Aufgusswasser dürfen nur für diesen Zweck ausgewiesene Duftstoffe verwendet werden. Befolgen Sie die Anweisungen auf der Packung.**

| Water property<br>Wassereigenschaft   | Effect<br>Wirkung  | Recommendation<br>Empfehlung                    |
|---|--|---|
| Humus concentration<br>Humusgehalt  | Colour, taste, precipitates<br>Farbe, Geschmack, Ablagerungen                | < 12 mg/l                                       |
| Iron concentration<br>Eisengehalt   | Colour, odour, taste, precipitates<br>Farbe, Geruch, Geschmack, Ablagerungen | < 0,2 mg/l                                      |
| Hardness: <b>most important substances are manganese (Mn) and lime, i.e. calcium (Ca).</b><br>Wasserhärte: Die wichtigsten Stoffe sind Mangan (Mn) und Kalk, d.h. Kalzium (Ca). | Precipitates<br>Ablagerungen   | Mn: < 0,05 mg/l<br>Ca: < 100 mg/l               |
| Chlorinated water<br>Gechlortes Wasser  | Health risk<br>Gesundheitsschädlich  | Forbidden to use<br>Darf nicht verwendet werden |
| Seawater<br>Salzwasser  | Rapid corrosion<br>Rasche Korrosion  | Forbidden to use<br>Darf nicht verwendet werden |

**Table 1. Water quality requirements**  
**Tabelle 1. Anforderungen an die Wasserqualität**



### 1.5. Instructions for Bathing

- Begin by washing yourself.
- Stay in the sauna for as long as you feel comfortable.
- Forget all your troubles and relax.
- According to established sauna conventions, you must not disturb other bathers by speaking in a loud voice.
- Do not force other bathers from the sauna by throwing excessive amounts of water on the stones.
- Cool your skin down as necessary. If you are in good health, you can have a swim if a swimming place or pool is available.
- Wash yourself after bathing.
- Rest for a while and let your pulse go back to normal. Have a drink of fresh water or a soft drink to bring your fluid balance back to normal.

### 1.6. Warnings

- Staying in the hot sauna for long periods of time makes the body temperature rise, which may be dangerous.
- Keep away from the heater when it is hot. The stones and outer surface of the heater may burn your skin.
- Keep children away from the heater.
- Do not let young, handicapped or ill people bathe in the sauna on their own.
- Consult your doctor about any health-related limitations to bathing.
- Consult your child welfare clinic about taking little babies to the sauna.
- Be very careful when moving in the sauna, as the platform and floors may be slippery.
- Never go to a hot sauna if you have taken alcohol, strong medicines or narcotics.
- Never sleep in a hot sauna.
- Sea air and a humid climate may corrode the metal surfaces of the heater.
- Do not hang clothes to dry in the sauna, as this may cause a risk of fire. Excessive moisture content may also cause damage to the electrical equipment.

### 1.7. Troubleshooting

**Note!** All service operations must be done by professional maintenance personnel.

#### The heater does not heat.

- Check that the fuses to the heater are in good condition.
- Check that the connecting cable is connected (▷ 3.3.).
- Turn the timer switch to the "on" section (▷ 1.3.1.).
- Turn the thermostat to a higher setting (▷ 1.3.4.).
- Check that the overheat protector has not gone off. The timer works but the heater does not heat. (▷ 3.5.)

### 1.5. Anleitungen zum Saunen

- Waschen Sie sich vor dem Saunen.
- Bleiben Sie in der Sauna, solange Sie es als angenehm empfinden.
- Vergessen Sie jeglichen Stress, und entspannen Sie sich.
- Zu guten Saunamanieren gehört, daß Sie Rücksicht auf die anderen Badenden nehmen, indem Sie diese nicht mit unnötig lautmäßigem Benehmen stören.
- Verjagen Sie die anderen auch nicht mit zu vielen Aufgüssen.
- Lassen Sie Ihre erhitzte Haut zwischendurch abkühlen. Falls Sie gesund sind, und die Möglichkeit dazu besteht, gehen Sie auch schwimmen.
- Waschen Sie sich nach dem Saunen.
- Ruhen Sie sich aus, bis Sie sich ausgeglichen fühlen. Trinken Sie klares Wasser oder einen Softdrink, um Ihren Flüssigkeitshaushalt zu stabilisieren.

### 1.6. Warnungen

- Ein langer Aufenthalt in einer heißen Sauna führt zum Ansteigen der Körpertemperatur, was gefährlich sein kann.
- Achtung vor dem heißen Saunaofen. Die Steine sowie das Gehäuse werden sehr heiß und können die Haut verbrennen.
- Halten Sie Kinder vom Ofen fern.
- Kinder, Gehbehinderte, Kranke und Schwache dürfen in der Sauna nicht alleingelassen werden.
- Gesundheitliche Einschränkungen bezogen auf das Saunen müssen mit dem Arzt besprochen werden.
- Vor dem Saunen von Kleinkindern sollten Sie sich in der Mutterberatungsstelle beraten lassen.
- Gehen Sie nicht in die Sauna, wenn Sie unter dem Einfluß von Narkotika (Alkohol, Medikamenten, Drogen usw.) stehen.
- Schlafen Sie nie in einer erhitzten Sauna.
- Meer- und feuchtes Klima können die Metalloberflächen des Saunaofens rosten lassen.
- Benutzen Sie die Sauna wegen der Brandgefahr nicht zum Kleider- oder Wäschetrocknen, außerdem können die Elektrogeräte durch die hohe Feuchtigkeit beschädigt werden.

### 1.7. Störungen

**Achtung!** Alle Wartungsmaßnahmen müssen von qualifiziertem technischem Personal durchgeführt werden.

#### Der Ofen wärmt nicht.

- Vergewissern Sie sich, dass die Sicherungen des Ofens in gutem Zustand sind.
- Überprüfen Sie, ob das Anschlusskabel eingesteckt ist (▷ 3.3.).
- Stellen Sie den Schalter der Zeitschaltuhr in den Abschnitt "ein" (▷ 1.3.1.).
- Stellen Sie das Thermostat auf eine höhere Einstellung (▷ 1.3.4.).
- Überprüfen Sie, ob der Überhitzungsschutz ausgelöst wurde. Die Zeitschaltuhr läuft, aber der Ofen wärmt nicht. (▷ 3.5.)

**The sauna room heats slowly. The water thrown on the sauna stones cools down the stones quickly.**

- Check that the fuses to the heater are in good condition.
- Check that all heating elements glow when the heater is on.
- Turn the thermostat to a higher setting (▷ 1.3.4.).
- Check that the heater output is sufficient (▷ 2.3.).
- Check the sauna stones (▷ 1.1.). Too tightly piled stones, the settling of stones with time or wrong stone type can hinder the air flow through the heater, which results in reduced heating efficiency.
- Check that the sauna room ventilation has been arranged correctly (▷ 2.2.).

**The sauna room heats quickly, but the temperature of the stones remain insufficient. Water thrown on the stones runs through.**

- Turn the thermostat to a lower setting (▷ 1.3.4.).
- Check that the heater output is not too high (▷ 2.3.).
- Check that the sauna room ventilation has been arranged correctly (▷ 2.2.).

**Panel or other material near the heater blackens quickly.**

- Check that the requirements for safety distances are fulfilled (▷ 3.1.).
- Check the sauna stones (▷ 1.1.). Too tightly piled stones, the settling of stones with time or wrong stone type can hinder the air flow through the heater, which may result in overheating of surrounding materials.
- Also see section 2.1.1.

**The heater emits smell.**

- See section 1.2.
- The hot heater may emphasize odours mixed in the air that are not, however, caused by the sauna or the heater. Examples: paint, glue, oil, seasoning.

**The heater makes noise.**

- BC: The timer is a mechanical device and it makes a ticking sound when it is functioning normally. If the timer ticks even when the heater is switched off, check the timer's wiring.
- Occasional bangs are most likely caused by stones cracking due to heat.
- The thermal expansion of heater parts can cause noises when the heater warms up.

**Die Saunakabine erhitzt sich zu langsam. Das auf die Saunaofensteine geworfene Wasser kühlt die Steine schnell ab.**

- Vergewissern Sie sich, dass die Sicherungen des Ofens in gutem Zustand sind.
- Vergewissern Sie sich, dass bei eingeschaltetem Ofen alle Heizelemente glühen.
- Stellen Sie das Thermostat auf eine höhere Einstellung (▷ 1.3.4.).
- Überprüfen Sie, ob die Ofenleistung ausreichend ist (▷ 2.3.).
- Überprüfen Sie die Saunaofensteine (▷ 1.1.). Eine zu feste Stapelung der Steine, das Absetzen der Steine mit der Zeit und falsche Steinsorten können den Luftstrom durch den Ofen behindern, was zu einer verminderten Heizleistung führt.
- Vergewissern Sie sich, dass die Belüftung der Saunakabine korrekt eingerichtet wurde (▷ 2.2.).

**Die Saunakabine erwärmt sich schnell, aber die Temperatur der Steine ist unzureichend. Das auf die Steine geworfene Wasser läuft durch.**

- Stellen Sie das Thermostat auf eine niedrigere Einstellung (▷ 1.3.4.).
- Überprüfen Sie, ob die Ofenleistung nicht zu hoch ist (▷ 2.3.).
- Vergewissern Sie sich, dass die Belüftung der Saunakabine korrekt eingerichtet wurde (▷ 2.2.).

**Panele und andere Materialien neben dem Ofen werden schnell schwarz.**

- Überprüfen Sie, ob die Anforderungen für Sicherheitsabstände eingehalten werden (▷ 3.1.).
- Überprüfen Sie die Saunaofensteine (▷ 1.1.). Eine zu feste Stapelung der Steine, das Absetzen der Steine mit der Zeit und falsche Steinsorten können den Luftstrom durch den Ofen behindern, was zu einer Überhitzung der umliegenden Materialien führen kann.
- Siehe auch Abschnitt 2.1.1.

**Der Ofen gibt Gerüche ab.**

- Siehe Abschnitt 1.2.
- Ein heißer Ofen kann Gerüche in der Luft verstärken, die jedoch nicht durch die Sauna oder den Ofen selbst verursacht wurden. Beispiele: Farbe, Klebstoff, Öl, Wärmemittel.

**Der Ofen verursacht Geräusche.**

- BC: Die Zeitschaltuhr ist ein mechanisches Gerät und verursacht daher ein tickendes Geräusch, wenn sie normal funktioniert. Hört man das Ticken, obwohl der Ofen nicht eingeschaltet ist, untersuchen Sie die Anschlüsse der Zeitschaltuhr.
- Plötzliche Knall-Geräusche entstehen manchmal durch Steine, die aufgrund der Hitze platzen.
- Die Ausdehnung der Ofenteile wegen der Hitze kann bei der Erwärmung des Ofens Geräusche verursachen.



## 2. SAUNA ROOM

## 2.1. Sauna Room Structure

## 2. SAUNAKABINE

## 2.1. Struktur der Saunakabine

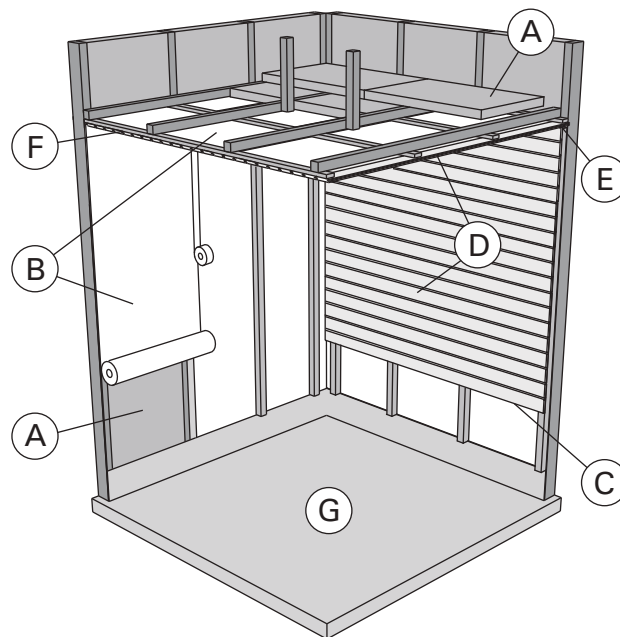


Figure 4.  
Abbildung 4.

- A. Insulation wool, thickness 50–100 mm. The sauna room must be insulated carefully so that the heater output can be kept moderately low.
- B. Moisture protection, e.g. aluminium paper. Place the glossy side of the paper towards the sauna. Tape the seams with aluminium tape.
- C. Vent gap of about 10 mm between the moisture protection and panel (recommendation).
- D. Low mass 12–16 mm thick panel board. Before starting the panelling, check the electric wiring and the reinforcements in the walls required by the heater and benches.
- E. Vent gap of about 3 mm between the wall and ceiling panel.
- F. The height of the sauna is usually 2100–2300 mm. The minimum height depends on the heater (see table 2). The space between the upper bench and ceiling should not exceed 1200 mm.
- G. Use floor coverings made of ceramic materials and dark joint grouts. Particles disintegrating from the sauna stones and impurities in the sauna water may stain and/or damage sensitive floor coverings.

**NOTE!** Check from the fire authorities which parts of the firewall can be insulated. Flues which are in use must not be insulated.

**NOTE!** Light protective covers which are installed directly to the wall or ceiling may be a fire risk.

### 2.1.1. Blackening of the sauna walls

It is perfectly normal for the wooden surfaces of the sauna room to blacken in time. The blackening may be accelerated by

- sunlight
- heat from the heater
- protective agents on the walls (protective agents have a poor heat resistance level)
- fine particles disintegrating from the sauna stones which rise with the air flow.

- A. Isolierwolle, Stärke 50–100 mm. Die Saunakabine muss sorgfältig isoliert werden, damit der Ofen nicht zu viel Leistung erbringen muss.
- B. Feuchtigkeitsschutz, z.B. Aluminiumpapier. Die glänzende Seite des Papiers muss zur Sauna zeigen. Nahte mit Aluminiumband abdichten.
- C. Etwa 10 mm Luft zwischen Feuchtigkeitsschutz und Tüfelung (Empfehlung).
- D. Leichtes, 12–16 mm starkes Tüfelbrett. Vor Beginn der Tüfelung elektrische Verkabelung und für Ofen und Bänke benötigte Verstärkungen in den Wänden berücksichtigen.
- E. Etwa 3 mm Luft zwischen Wand und Deckentüfelung.
- F. Die Höhe der Sauna ist normalerweise 2100–2300 mm. Die Mindesthöhe hängt vom Ofen ab (siehe Tabelle 2). Der Abstand zwischen oberer Bank und Decke sollte höchstens 1200 mm betragen.
- G. Bodenabdeckungen aus Keramik und dunkle Zementschlämme verwenden. Aus den Saunasteinen entweichende Partikel und Verunreinigungen im Wasser können sensible Böden verfärben oder beschädigen.

**ACHTUNG!** Fragen Sie die Behörden, welcher Teil der feuerfesten Wand isoliert werden kann. Rauchfänge, die benutzt werden, dürfen nicht isoliert werden.

**ACHTUNG!** Leichte, direkt an Wand oder Decke angebrachte Schutzabdeckungen sind ein Brandrisiko.

### 2.1.1. Schwärzung der Saunawände

Es ist ganz normal, wenn sich die Holzoberflächen einer Sauna mit der Zeit verfärben. Die Schwärzung wird beschleunigt durch

- Sonnenlicht
- Hitze des Ofens
- Tüfelungsschutz an den Wänden (mit geringem Hitzewiderstand)
- Feinpartikel, die aus den zerfallenden Saunasteinen in die Luft entweichen.

## 2.2. Sauna Room Ventilation

The air in the sauna room should change six times per hour. Figure 5 illustrates different sauna room ventilation options.

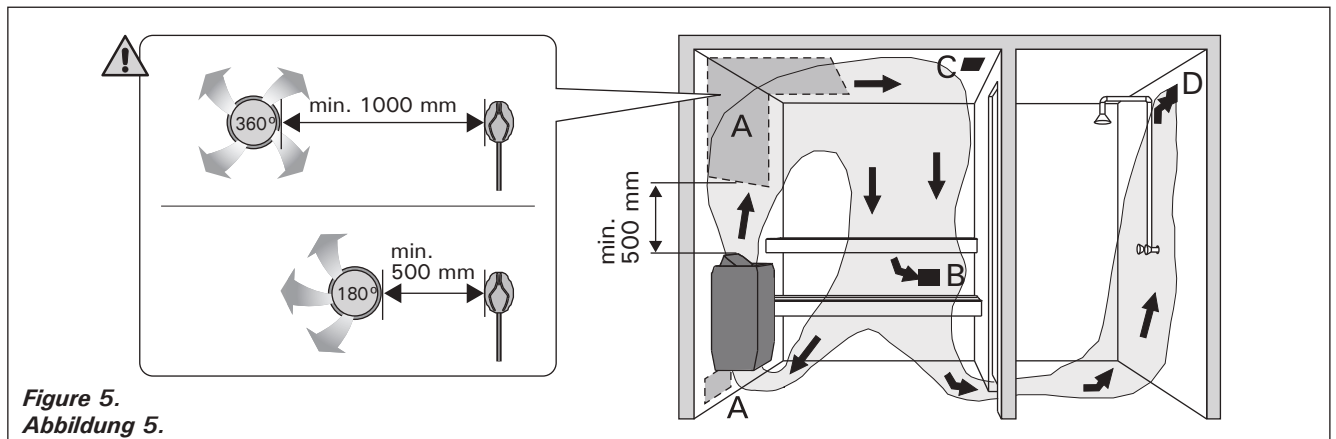


Figure 5.  
Abbildung 5.

- A. Supply air vent location. If mechanical exhaust ventilation is used, place the supply air vent above the heater. If gravity exhaust ventilation is used, place the supply air vent below or next to the heater. The diameter of the supply air pipe must be 50–100 mm. **BC-E: Do not place the supply air vent so that the air flow cools the temperature sensor (see the temperature sensor installation instructions in the control unit installation instructions)!**
- B. Exhaust air vent. Place the exhaust air vent near the floor, as far away from the heater as possible. The diameter of the exhaust air pipe should be twice the diameter of the supply air pipe.
- C. Optional vent for drying (closed during heating and bathing). The sauna can also be dried by leaving the door open after bathing.
- D. If the exhaust air vent is in the washroom, the gap underneath the sauna door must be at least 100 mm. Mechanical exhaust ventilation is mandatory.

## 2.3. Heater Output

When the walls and ceiling are covered with panels and insulation behind the panels is adequate, the heater output is defined according to the volume of the sauna. Non-insulated walls (brick, glass block, glass, concrete, tile, etc.) increase the need for heater output. Add 1,2 m<sup>3</sup> to the volume of the sauna for each non-insulated wall square meter. For example, a 10 m<sup>3</sup> sauna room with a glass door equals the output requirement of about a 12 m<sup>3</sup> sauna room. If the sauna room has log walls, multiply the sauna's volume by 1,5. Choose the correct heater output from table 2.

## 2.4. Sauna Room Hygiene

Bench towels should be used during bathing to prevent sweat from getting onto the benches.

The benches, walls and floor of the sauna should be washed thoroughly at least every six months. Use a scrubbing brush and sauna detergent.

Wipe dust and dirt from the heater with a damp cloth. Remove lime stains from the heater using a 10% citric acid solution and rinse.

## 2.2. Belüftung der Saunakabine

Die Saunaluft sollte sechsmal pro Stunde ausgetauscht werden. Abb. 5 zeigt verschiedene Optionen der Saunabelüftung.

- A. Luftzufuhr. Bei mechanischer Entlüftung Luftzufuhr über dem Ofen anbringen. Bei Schwerkraftentlüftung Luftzufuhr unter oder neben dem Ofen anbringen. Der Durchmesser des Luftzufuhrrohres muss 50–100 mm betragen. **BC-E: Luftzufuhr nicht so anbringen, dass sie den Temperaturfühler abkühlt (zur Anbringung des Temperaturfühlers siehe Installationsanweisungen des Steuergeräts)!**
- B. Entlüftung. Entlüftung in Bodennähe anbringen, so weit weg vom Ofen wie möglich. Der Durchmesser des Entlüftungsrohres sollte doppelt so groß sein wie bei der Luftzufuhr.
- C. Optionale Lüftung zum Trocknen (während Heizung und Bad geschlossen). Die Sauna kann auch durch die offene Tür getrocknet werden.
- D. Wenn die Entlüftung im Waschraum liegt, muss die Lüftungslücke unter der Saunatur mindestens 100 mm betragen. Mechanische Entlüftung ist Pflicht.

## 2.3. Leistungsabgabe des Ofens

Wenn Wand und Decke vertäfelt und ausreichend isoliert sind, richtet sich die Leistungsabgabe des Ofens nach dem Volumen der Sauna. Nicht isolierte Wände (Stein, Glasbausteine, Glas, Beton, Kacheln) erhöhen die benötigte Ofenleistung. Jeder Quadratmeter nicht isolierter Wand entspricht 1,2 m<sup>3</sup> mehr Saunavolumen. Eine 10 m<sup>3</sup> große Saunakabine mit Glastür z.B. entspricht in der Leistungsabgabe einer 12 m<sup>3</sup> großen Sauna. Bei Balkenwänden Saunavolumen mit 1,5 multiplizieren. Korrekte Leistungsabgabe des Ofens aus Tabelle 2 wählen.

## 2.4. Hygiene der Saunakabine

Liegetücher benutzen, um die Bänke vor Schweiß zu schützen.

Bänke, Wände und Boden der Sauna mindestens alle sechs Monate waschen. Bürste und Saunareinigungsmittel verwenden.

Staub und Schmutz vom Ofen mit feuchtem Tuch abwischen. Kalkablagerungen am Ofen mit 10 % Zitronensäure entfernen und spülen.

### 3. INSTRUCTIONS FOR INSTALLATION

#### 3.1. Before Installation

Before installing the heater, study the instructions for installation. Check the following points:

- Is the output and type of the heater suitable for the sauna room? **The cubic volumes given in table 2 should be followed.**
- Is the supply voltage suitable for the heater?
- The location of the heater fulfils the minimum requirements concerning safety distances given in fig. 6 and table 2.

**It is absolutely necessary to install the heater according to these values. Neglecting them causes a risk of fire. Only one electrical heater may be installed in the sauna room.**

### 3. INSTALLATIONSANLEITUNG

#### 3.1. Vor der Montage

Bevor Sie den Saunaofen installieren, lesen Sie die Montageanleitung und überprüfen Sie folgende Dinge:

- Ist der zu montierende Saunaofen in Leistung und Typ passend für die Saunakabine? **Die Rauminhaltswerte in Tabelle 2 dürfen weder überschritten noch unterschritten werden.**
- Ist die Netzspannung für den Saunaofen geeignet?
- Der Montageort des Ofens erfüllt die in Abbildung 6 und Tabelle 2 angegebenen Sicherheitsmindestabstände.

**Diese Abstände müssen unbedingt eingehalten werden, da ein Abweichen Brandgefahr verursacht. In einer Sauna darf nur ein Saunaofen installiert werden.**

| Heater<br>Ofen   | Output<br>Leistung | Sauna room<br>Saunakabine |                     |                | Electrical connections<br>Elektroanschlüsse |                   |                                    |                   |                                     |
|--|--------------------|---------------------------|---------------------|----------------|---|-------------------|------------------------------------|-------------------|-------------------------------------|
|  |                    | Cubic vol.<br>Rauminhalt  |                     | Height<br>Höhe | 400 V 2N~                                   |                   | 230 V 1N~                          |                   | To sensor (BC-E)<br>Anfühler (BC-E) |
| Model and dimensions/<br>Modell und Maße   |                    | min.                      | max.                | min.           | Connecting cable<br>Anschlusskabel          | Fuse<br>Sicherung | Connecting cable<br>Anschlusskabel | Fuse<br>Sicherung |                                     |
| Width/Breite 280 mm<br>Depth/Tiefe<br>• BC 295 mm<br>• BC-E 270 mm<br>Height/Höhe 505 mm<br>Weight/Gewicht 7 kg<br>Stones/Steine<br>max. 12 kg | kW                 | min. m <sup>3</sup>       | max. m <sup>3</sup> | min. mm        | mm <sup>2</sup>                             | A                 | mm <sup>2</sup>                    | A                 | mm <sup>2</sup>                     |
| BC23/BC23E   | 2,3                | 1,3                       | 2,5                 | 1700           | 4 x 1,5                                     | 2 x 10            | 3 x 1,5                            | 1 x 10            | 4 x 0,25                            |
| BC35/BC35E   | 3,5                | 2                         | 4,5                 | 1700           | 4 x 1,5                                     | 2 x 10            | 3 x 2,5                            | 1 x 16            | 4 x 0,25                            |

Table 2. Installation details

Tabelle 2. Montageinformationen

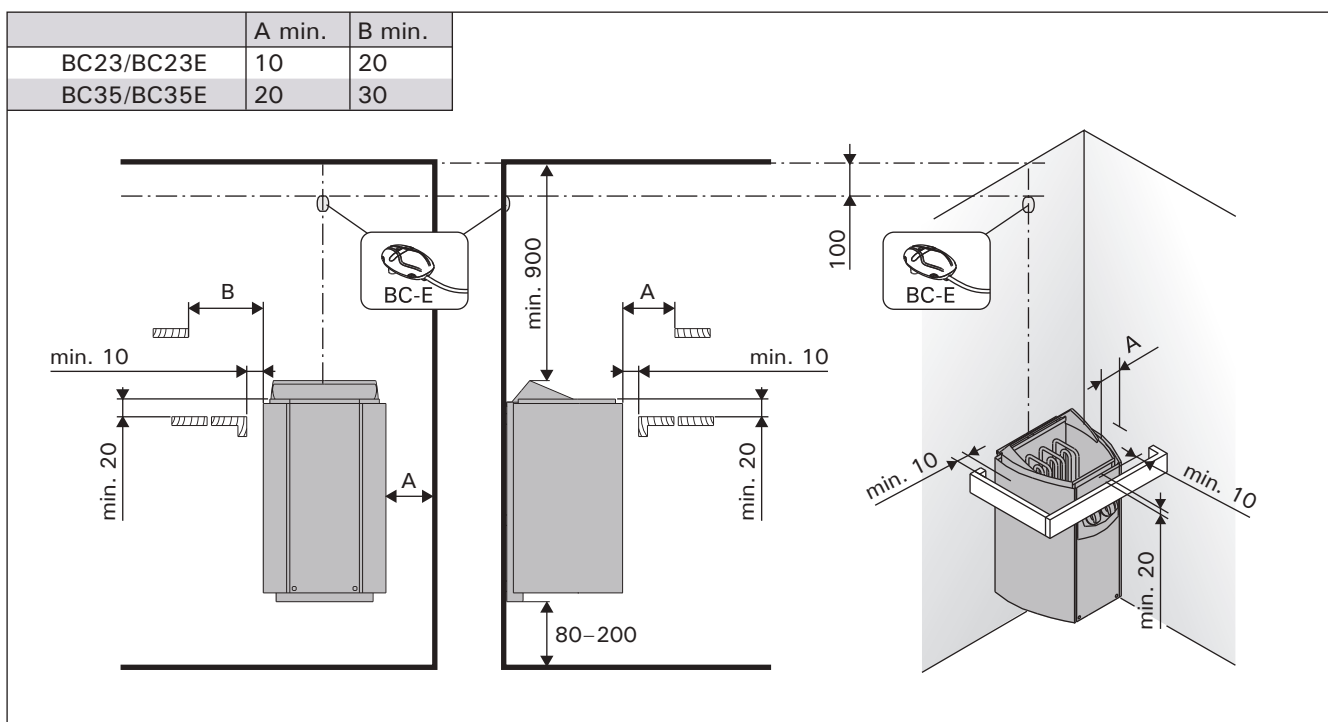


Figure 6. Safety distances (all dimensions in millimeters)

Abbildung 6. Sicherheitsmindestabstände (alle Abmessungen in Millimetern)

### 3.2. Fastening the Heater on a Wall

See figure 7.

1. Fasten the wall-mounting rack on the wall by using the screws which come with the rack.  
**NOTE!** There must be a support, e.g. a board, behind the panel, so that the fastening screws can be screwed into a thicker wooden material than the panel. If there are no boards behind the panel, the boards can also be fastened on the panel.
2. Make sure the clip fastens in the hole properly.
3. Lift the heater to the rack on the wall so that the fastening hooks of the lower part of the rack go behind the edge of the heater body. Lock the edge of the heater onto the rack by a screw.

### 3.2. Befestigung des Saunaofens an der Wand

Siehe Abbildung 7.

1. Befestigen Sie das Montagegestell mit den dazu gelieferten Schrauben an der Wand.  
**ACHTUNG!** An den Stellen, an denen die Befestigungsschrauben angebracht werden, muss sich hinter den Paneelen als Stütze z.B. ein Brett befinden, in dem die Schrauben fest sitzen. Falls sich hinter den Paneelen keine Bretter befinden, können diese auch vor den Paneelen angebracht werden.
2. Versichere, dass die Befestigungshaken richtig dafür vorgesehene Aufhängung sitzen.
3. Heben Sie den Saunaofen so auf das Gestell an der Wand, daß die Befestigungshaken unten am Gestell hinter den Rand des Saunaofenrumpfes kommen. Schrauben Sie den oberen Rand des Saunaofens am Montagegestell fest.

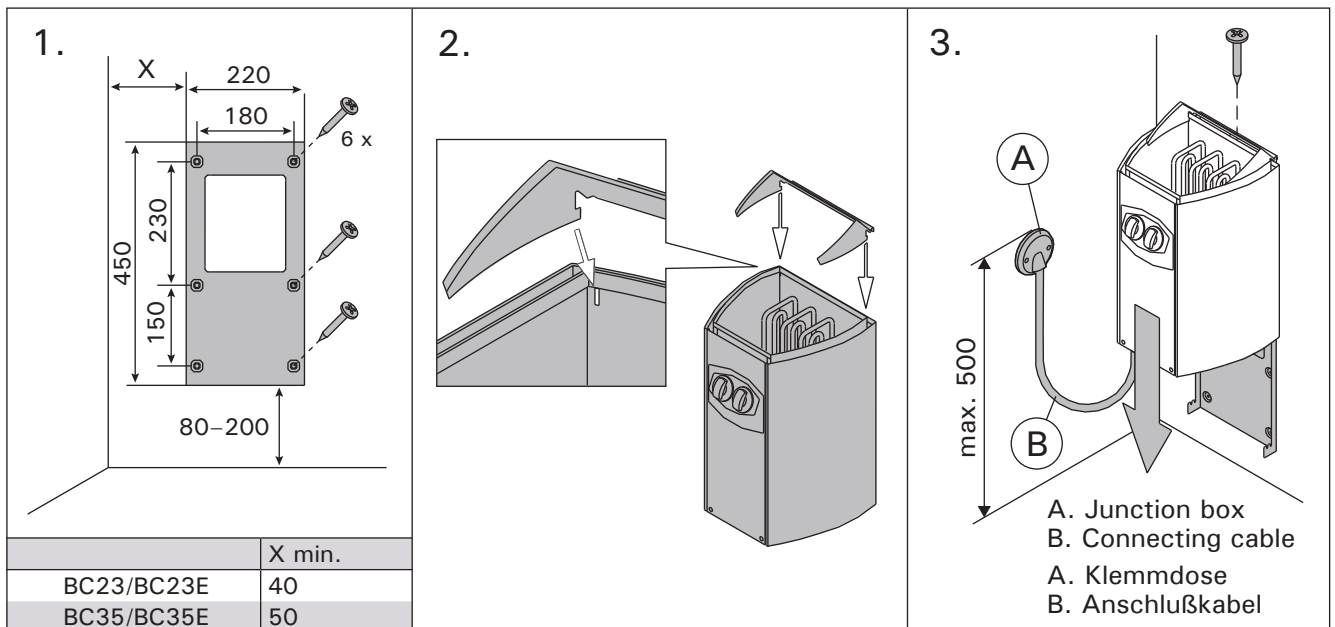


Figure 7. Fastening the heater on a wall (all dimensions in millimeters)

Abbildung 7. Befestigung des Saunaofens an der Wand (alle Abmessungen in Millimetern)

### 3.3. Electrical Connections

The heater may only be connected to the electrical network in accordance with the current regulations by an authorised, professional electrician.

- The heater is semi-stationarily connected to the junction box (figure 7: A) on the sauna wall. The junction box must be splash-proof, and its maximum height from the floor must not exceed 500 mm.
- The connecting cable (figure 7: B) must be of rubber cable type H07RN-F or its equivalent. **NOTE! Due to thermal embrittlement, the use of PVC-insulated wire as the connecting cable of the heater is forbidden.**
- If the connecting and installation cables are higher than 1000 mm from the floor in the sauna or inside the sauna room walls, they must be able to endure a minimum temperature of 170 °C when loaded (for example, SSJ). Electrical equipment installed higher than 1000 mm from the sauna floor must be approved for use in a temperature of 125 °C (marking T125).
- In addition to supply connectors, the BC heaters are equipped with a connector (P), which makes the control of the electric heating possible (figure 9). Voltage control is transmitted from the heater when it is switched on. The control cable for electrical heating is brought directly into the junction box of the heater, and from there to the terminal block of the heater along a rubber cable with the same cross-section area as that of the connecting cable.

#### 3.3.1. Electric Heater Insulation Resistance

When performing the final inspection of the electrical installations, a "leakage" may be detected when measuring the heater's insulation resistance. The reason for this is that the insulating material of the heating elements has absorbed moisture from the air (storage, transport). After operating the heater for a few times, the moisture will be removed from the heating elements.

**Do not connect the power feed for the heater through the RCD (residual current device)!**

#### 3.4. Installation of the Control Unit and Sensors (BC-E)

The control unit includes detailed instructions for fastening the unit on the wall. Install the temperature sensor on the wall of the sauna room above the heater. It should be installed on the lateral centre line of the heater, 100 mm downwards from the ceiling. Figure 6.

**Do not place the supply air vent so that the air flow cools the temperature sensor. Figure 5.**

### 3.3. Elektroanschlüsse

Der Anschluss des Saunaofens an das Stromnetz darf nur von einem zugelassenen Elektromonteur unter Beachtung der geltenden Vorschriften ausgeführt werden.

- Der Saunaofen wird halbfest an die Klemmdose (Abb. 7: A) an der Saunawand befestigt. Die Klemmdose muß spritzwasserfest sein und darf höchstens 500 mm über dem Fußboden angebracht werden.
- Als Anschlusskabel (Abb. 7: B) wird ein Gummikabel vom Typ H07RN-F oder ein entsprechendes Kabel verwendet. **ACHTUNG! PVC-isolierte Kabel dürfen wegen ihrer schlechten Hitzebeständigkeit nicht als Anschlusskabel des Saunaofens verwendet werden.**
- Falls der Anschluss oder die Montagekabel höher als in 1000 mm Höhe über dem Boden in die Sauna oder die Saunawand eindringen, müssen sie belastet mindestens eine Temperatur von 170 °C aushalten (z.B. SSJ). Elektrogeräte, die höher als 1000 mm vom Saunaboden angebracht werden, müssen für den Gebrauch bei 125 °C Umgebungstemperatur zugelassen sein (Vermerk T125).
- Die BC-Saunaöfen sind zusätzlich zum Netzanschluss mit einer Klemme (P) ausgestattet, welche die Möglichkeit zur Steuerung der Elektroheizung bietet (Abb. 9). Der Ofen übernimmt mit dem Einschalten die Spannungsregelung. Das Steuerungskabel für die Elektroheizung wird direkt zur Klemmdose des Saunaofens gelegt und von dort aus durch ein Gummikabel der gleichen Stärke weiter zur Reihenklemme des Saunaofens geleitet.

#### 3.3.1. Isolationswiderstand des Elektrosaunaofens

Bei der Endkontrolle der Elektroinstallationen kann bei der Messung des Isolationswiderstandes ein "Leck" auftreten, was darauf zurückzuführen ist, daß Feuchtigkeit aus der Luft in das Isolationsmaterial der Heizwiderstände eingetreten ist (bei Lagerung und Transport). Die Feuchtigkeit entweicht aus den Widerständen nach zwei Erwärmungen.

**Schalten Sie den Netzstrom des Elektrosaunaofens nicht über den Fehlerstromschutzschalter ein!**

#### 3.4. Anschluß des Steuergerätes und der Fühler (BC-E)

In Verbindung mit dem Steuergerät werden genauere Anweisungen zu dessen Befestigung an der Wand gegeben. Der Temperaturfühler wird an der Saunawand oberhalb des Saunaofens, 100 mm unterhalb der Decke auf der Achse in Breitenrichtung des Saunaofens angebracht. Abbildung 6.

**Luftzufuhr nicht so anbringen, dass sie den Temperaturfühler abkühlt. Abbildung 5.**

### 3.5. Resetting the Overheat Protector

If the temperature of the sauna room becomes dangerously high, the overheat protector will permanently cut off the supply of the heater. The overheat protector can be reset after the heater has cooled down.

#### BC

The reset button is located inside the heater's connection box (figure 8). **Only persons authorised to carry out electrical installations can reset the overheat protector.**

Prior to pressing the button, the cause of the fault must be found.

- Are the stones crumbled and pressed together?
- Has the heater been on for a long time while unused?
- Is the sensor of the thermostat out of place or broken?
- Has the heater been banged or shaken?

#### BC-E

See the installation instructions for control unit.

### 3.5. Zur R ckstellen der berhitzungsschutzes

Wenn die Temperatur in der Saunakabine gef hrlich stark ansteigt, unterbricht der berhitzungsschutz die Stromzufuhr zum Ofen permanent. Der berhitzungsschutz kann nach Abk hlen des Ofens zur ckgesetzt werden.

#### BC

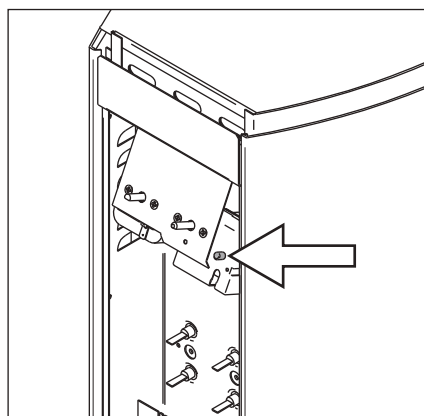
Der R cksetzungsknopf befindet sich im Anschlussgeh use des Ofens (Abb. 8). **Nur eine zu Elektroinstallationen befugte Person darf diese Arbeit ausf hren.**

Vor Bet tigung des Knopfes mu ß die Ursache der Fehlfunktion festgestellt werden:

- Sind die Steine im Saunaofen verkeilt oder spr de?
- War der Saunaofen lange angeschaltet und wurde nicht benutzt?
- Ist der Thermostatf hler an einem falschen Platz oder defekt?
- War der Saunaofen starken St o ßen ausgesetzt?

#### BC-E

Siehen Sie Gebrauchs- und Montageanleitung des Steuerger ts.



**Figure 8. Reset button for overheat protector**  
**Abbildung 8. R cksetzungsknopf des berhitzungsschutzes**

### 3.6. Replacing the Heating Elements

Replacing the heating elements can be done when the heater remains attached to the wall:

1. Switch off the fuses
2. Empty stones from the heater
3. Remove timer and thermostat knobs from the front panel
4. Unfasten the front panel (3 screws)
5. Unfasten the cables and water protection plate
6. Fastening of the heating elements appears and they can be replaced.

### 3.6. Ersetzen von Heizelementen

Heizelemente k nnen ersetzt werden, ohne den Ofen von der Wand zu nehmen:

1. Schalten Sie die Sicherungen aus.
2. Leeren Sie die Steine aus dem Ofen.
3. Entfernen Sie die Kn pfe der Zeitschaltuhr und des Thermostats vom Bedienfeld an der Vorderseite des Ofens.
4. L sen Sie das Bedienfeld (3 Schrauben).
5. L sen Sie die Kabel und die Wasserschutzplatte.
6. Die Befestigung der Heizelemente ist nun zu sehen, wenn diese ersetzt werden k nnen.



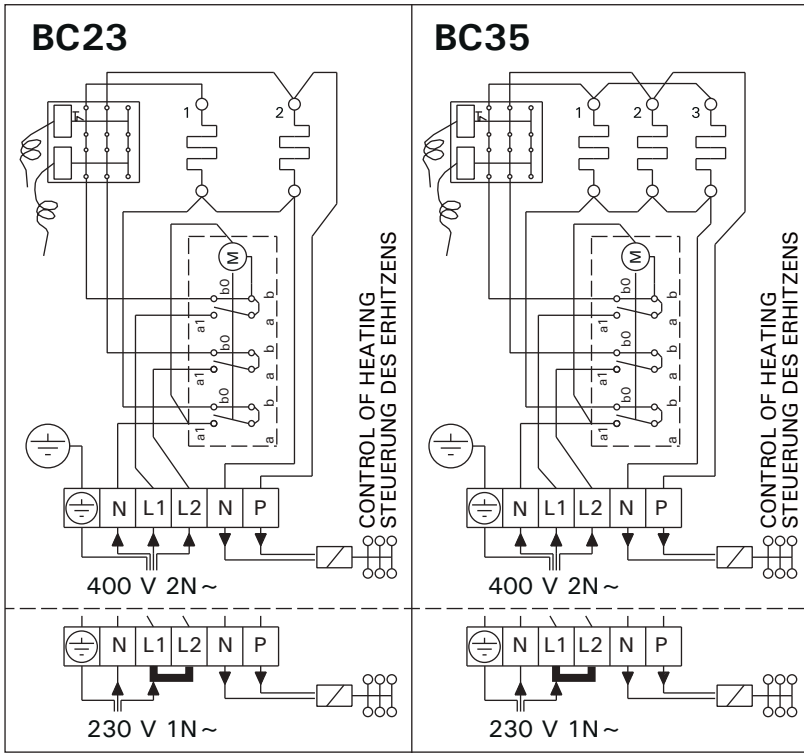


Figure 9. Electrical connections of heater BC  
Abbildung 9. Elektroanschlüsse des Saunaofens BC

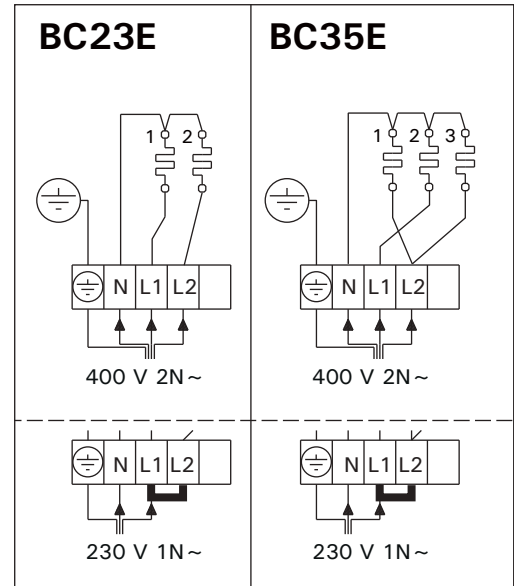


Figure 10. Electrical connections of heater BC-E  
Abbildung 10. Elektroanschlüsse des Saunaofens BC-E

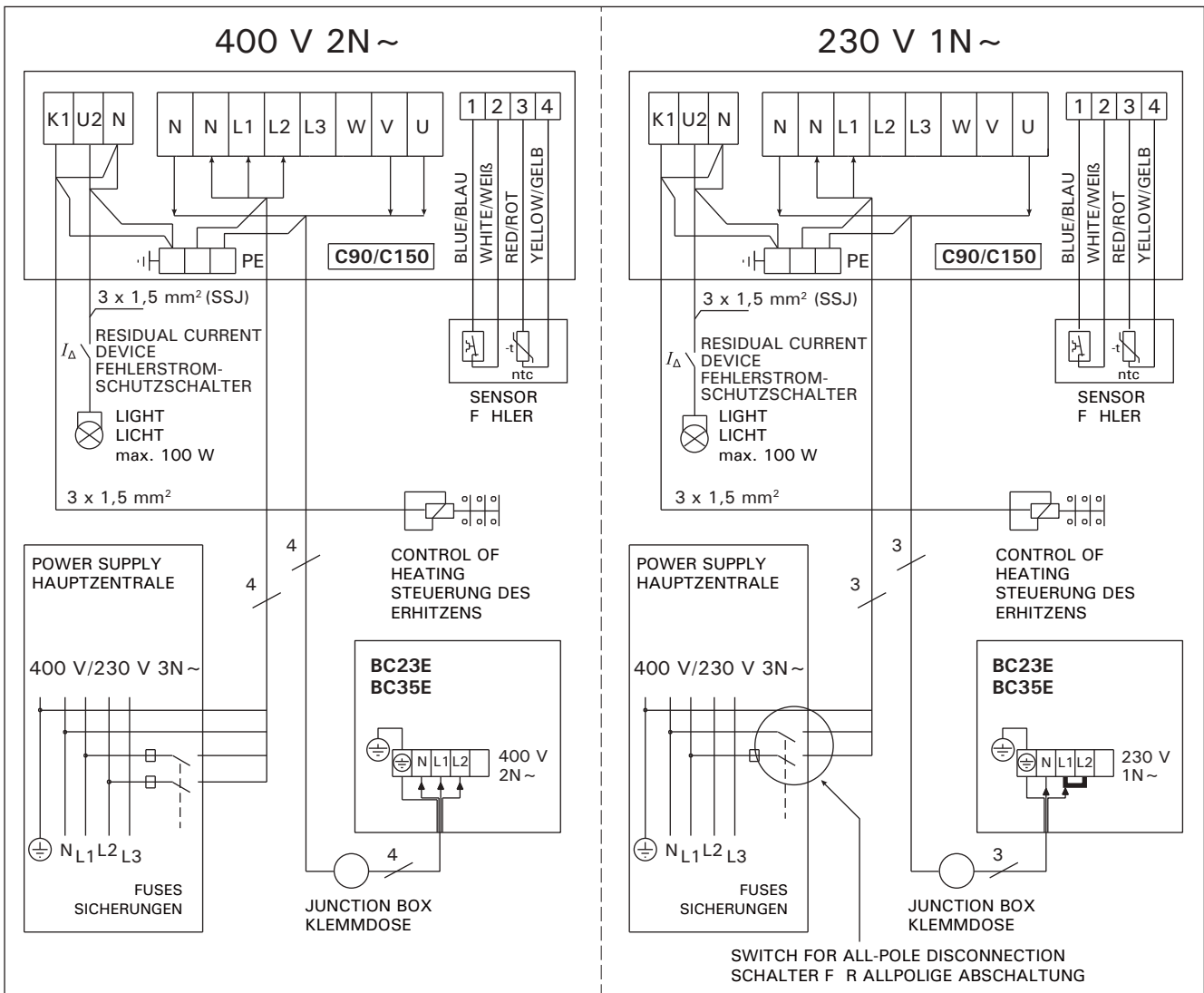
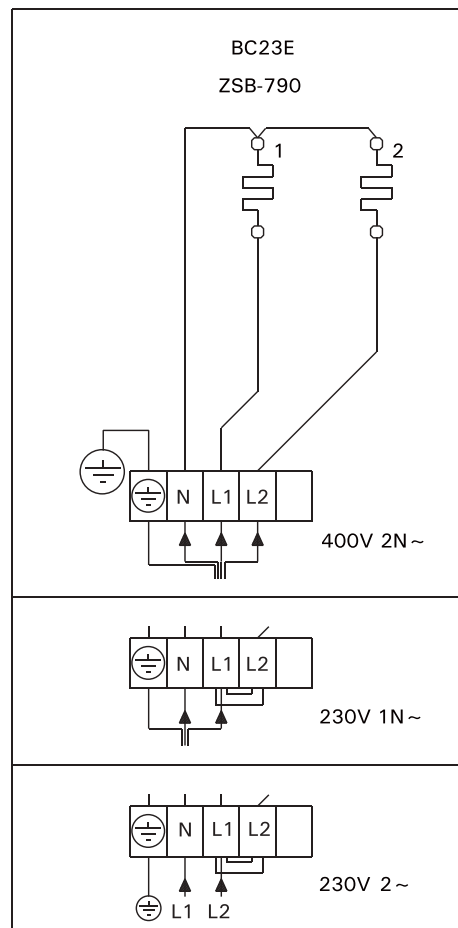
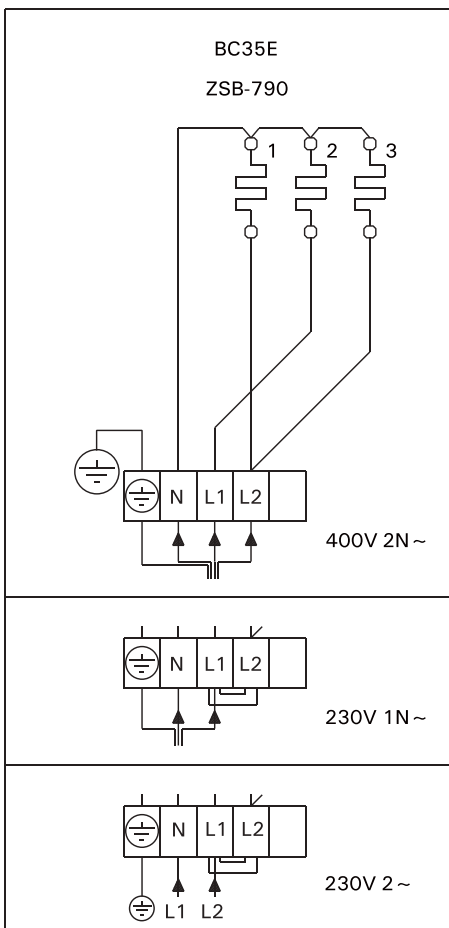
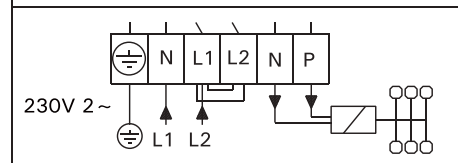
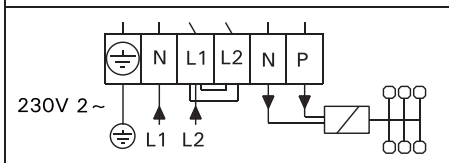
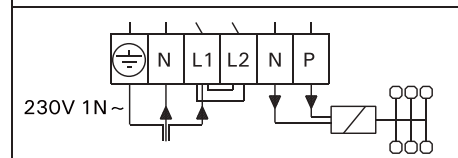
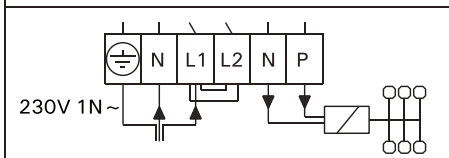
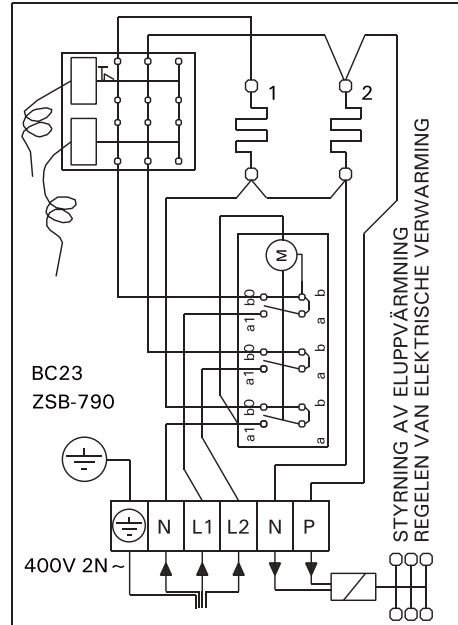
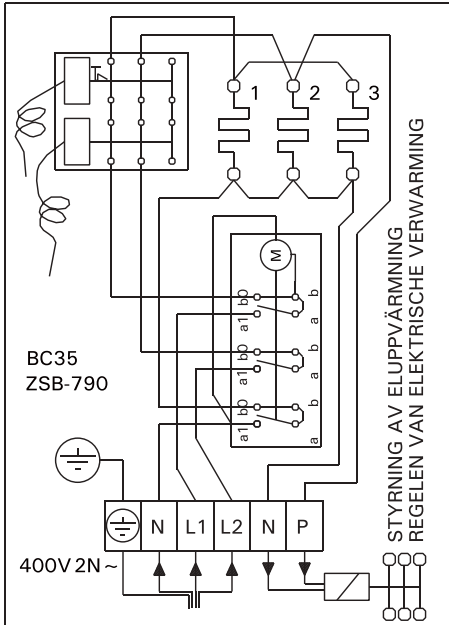


Figure 11. Electrical connections of control unit C90/C150 and heater BC-E  
Abbildung 11. Elektroanschlüsse des Steuergeräts C90/C150 und des Saunaofens BC-E

# ELECTRICAL CONNECTIONS (Norway, Belgium)

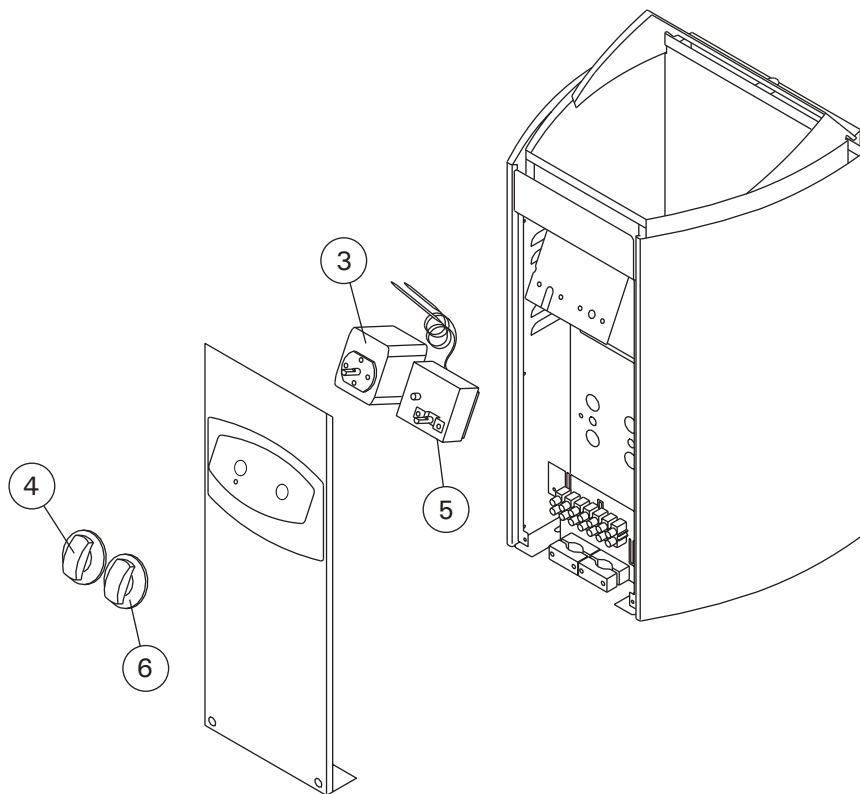
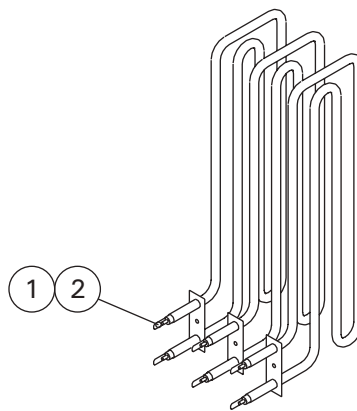




## 4. SPARE PARTS

## 4. ERSATZTEILE

|   |               |                       |
|---|---------------|-----------------------|
| 1 | ZSB-770 (x 2) | 1150 W/230 V (BC23/E) |
| 2 | ZSB-770 (x 3) | 1150 W/230 V (BC35/E) |
| 3 | ZSK-510       | ⌚ (BC)                |
| 4 | ZSB-125       |                       |
| 5 | ZSK-520       | °C (BC)               |
| 6 | ZSB-115       |                       |



**HARVIA**

Harvia Oy  
 PL12  
 40951 Muurame  
 Finland  
[www.harvia.fi](http://www.harvia.fi)

# BC23, BC35 BC23E, BC35E

**EN**

Instructions for Installation and Use of Electric Sauna Heater

**DE**

Gebrauchs- und Montageanleitung des Elektrosaunaofens



These instructions for installation and use are intended for the owner or the person in charge of the sauna, as well as for the electrician in charge of the electrical installation of the heater. After completing the installation, the person in charge of the installation should give these instructions to the owner of the sauna or to the person in charge of its operation. Please read the instructions for use carefully before using the heater.

The heater is designed for the heating of a sauna room to bathing temperature. It is not to be used for any other purpose. Sauna heaters equipped with CE signs meet all of the regulations for sauna installations. Proper authorities monitor that the regulations are being followed.

Congratulations on your choice!

#### Guarantee:

- The guarantee period for heaters and control equipment used in saunas by families is two (2) years.
- The guarantee period for heaters and control equipment used in saunas by building residents is one (1) year.
- The guarantee does not cover any faults resulting from failure to comply with installation, use or maintenance instructions.
- The guarantee does not cover any faults resulting from the use of stones not recommended by the heater manufacturer.

#### CONTENTS

|   |           |
|---|-----------|
| <b>1. INSTRUCTIONS FOR USE</b> .....                        | <b>3</b>  |
| 1.1. Piling of the Sauna Stones.....                        | 3         |
| 1.1.1. Maintenance .....                                    | 3         |
| 1.2. Heating of the Sauna.....                              | 4         |
| 1.3. Using the Heater .....                                 | 4         |
| 1.3.1. Heater On .....                                      | 4         |
| 1.3.2. Pre-setting Time (timed switch-on) .....             | 4         |
| 1.3.3. Heater Off.....                                      | 5         |
| 1.3.4. Setting the Temperature .....                        | 5         |
| 1.4. Throwing Water on Heated Stones .....                  | 5         |
| 1.5. Instructions for Bathing .....                         | 6         |
| 1.6. Warnings .....   | 6         |
| 1.7. Troubleshooting .....                                  | 6         |
| <b>2. SAUNA ROOM</b> .....                                  | <b>8</b>  |
| 2.1. Sauna Room Structure .....                             | 8         |
| 2.1.1. Blackening of the sauna walls.....                   | 8         |
| 2.2. Sauna Room Ventilation.....                            | 9         |
| 2.3. Heater Output.....                                     | 9         |
| 2.4. Sauna Room Hygiene.....                                | 9         |
| <b>3. INSTRUCTIONS FOR INSTALLATION</b> .....               | <b>10</b> |
| 3.1. Before Installation .....                              | 10        |
| 3.2. Fastening the Heater on a Wall .....                   | 11        |
| 3.3. Electrical Connections.....                            | 12        |
| 3.3.1. Electric Heater Insulation Resistance.....           | 12        |
| 3.4. Installation of the Control Unit and Sensors (BC-E) .. | 12        |
| 3.5. Resetting the Overheat Protector.....                  | 13        |
| 3.6. Replacing the Heating Elements .....                   | 13        |
| <b>ELECTRICAL CONNECTIONS (NORWAY, BELGIUM)</b> .....       | <b>15</b> |
| <b>4. SPARE PARTS</b> .....                                 | <b>16</b> |

Diese Montage- und Gebrauchsanleitung richtet sich an den Besitzer der Sauna oder an die für die Pflege der Sauna verantwortliche Person, sowie an den für die Montage des Saunaofens zuständigen Elektromonteur. Wenn der Saunaofen montiert ist, wird diese Montage- und Gebrauchsanleitung an den Besitzer der Sauna oder die für die Pflege der Sauna verantwortliche Person übergeben. Lesen Sie vor Inbetriebnahme des Ofens die Bedienungsanleitung sorgfältig durch.

Der Ofen dient zum Erwärmen von Saunakabinen auf Saunatemperatur. Die Verwendung zu anderen Zwecken ist verboten. Saunaofen, die über ein CE-Symbol verfügen, erfüllen alle Bestimmungen für Saunaanlagen. Die entsprechenden Behörden kontrollieren, ob diese Bestimmungen eingehalten werden.

Wir beglückwünschen Sie zu Ihrer guten Wahl!

#### Garantie:

- Die Garantiezeit für in Familiensaunen verwendete Saunaofen und Steuergeräte beträgt zwei (2) Jahre.
- Die Garantiezeit für Saunaofen und Steuergeräte, die in öffentlichen Saunen in Privatgebäuden verwendet werden, beträgt ein (1) Jahr.
- Die Garantie deckt keine Defekte ab, die durch fehlerhafte Installation und Verwendung oder Missachtung der Wartungsanweisungen entstanden sind.
- Die Garantie kommt nicht für Schäden auf, die durch Verwendung anderer als vom Werk empfohlener Saunaofensteine entstehen.

#### INHALT

|  |           |
|--|-----------|
| <b>1. BEDIENUNGSANLEITUNG</b> .....                      | <b>3</b>  |
| 1.1. Aufschichten der Saunaofensteine.....               | 3         |
| 1.1.1. Wartung .....                                     | 3         |
| 1.2. Erhitzen der Saunakabine .....                      | 4         |
| 1.3. Benutzung des Ofens.....                            | 4         |
| 1.3.1. Ofen ein .....                                    | 4         |
| 1.3.2. Vorwahlzeit (zeitgesteuertes Einschalten) .....   | 4         |
| 1.3.3. Ofen aus.....                                     | 5         |
| 1.3.4. Einstellen der Temperatur.....                    | 5         |
| 1.4. Aufguss .....                                       | 5         |
| 1.5. Anleitungen zum Saunen.....                         | 6         |
| 1.6. Warnungen.....                                      | 6         |
| 1.7. Störungen .....                                     | 6         |
| <b>2. SAUNAKABINE</b> .....                              | <b>8</b>  |
| 2.1. Struktur der Saunakabine .....                      | 8         |
| 2.1.1. Schwarzung der Saunawände.....                    | 8         |
| 2.2. Belüftung der Saunakabine .....                     | 9         |
| 2.3. Leistungsabgabe des Ofens .....                     | 9         |
| 2.4. Hygiene der Saunakabine .....                       | 9         |
| <b>3. INSTALLATIONSANLEITUNG</b> .....                   | <b>10</b> |
| 3.1. Vor der Montage .....                               | 10        |
| 3.2. Befestigung des Saunaofens an der Wand .....        | 11        |
| 3.3. Elektroanschlüsse.....                              | 12        |
| 3.3.1. Isolationswiderstand des Elektrosaunaofens... ..  | 12        |
| 3.4. Anschluß des Steuergerätes und der Fühler (BC-E) .. | 12        |
| 3.5. Zurückstellen der Überhitzungsschutzes .....        | 13        |
| 3.6. Ersetzen von Heizelementen .....                    | 13        |
| <b>ELECTRICAL CONNECTIONS (NORWAY, BELGIUM)</b> .....    | <b>15</b> |
| <b>4. ERSATZTEILE</b> .....                              | <b>16</b> |

## 1. INSTRUCTIONS FOR USE

### 1.1. Piling of the Sauna Stones

The piling of the sauna stones has a great effect on the functioning of the heater (figure 1).

#### Important information on sauna stones:

- The stones should be 5–10 cm in diameter.
- Use solely angular split-face sauna stones that are intended for use in a heater. Peridotite, olivine-dolerite and olivine are suitable stone types.
- **Neither light, porous ceramic "stones" nor soft soapstones should be used in the heater. They do not absorb enough heat when warmed up. This can result in damage in heating elements.**
- Wash off dust from the stones before piling them into the heater.

#### Please note when placing the stones:

- Do not drop stones into the heater.
- Do not wedge stones between the heating elements.
- Place the stones sparsely to ensure that air can circulate between them.
- Pile the stones so that they support each other instead of lying their weight on the heating elements.
- Do not form a high pile of stones on top of the heater.
- No such objects or devices should be placed inside the heater stone space or near the heater that could change the amount or direction of the air flowing through the heater.

## 1. BEDIENUNGSANLEITUNG

### 1.1. Aufschichten der Saunaofensteine

Die Schichtung der Ofensteine hat eine große Auswirkung auf die Effizienz des Ofens (Abb. 1).

#### Wichtige Informationen zu Saunaofensteinen:

- Die Steine sollten einen Durchmesser von 5–10 cm haben.
- Verwenden Sie nur spitze Saunasteine mit rauer Oberfläche, die für die Verwendung in Saunafen vorgesehen sind. Geeignete Gesteinsarten sind Peridotit, Olivin-Dolerit und Olivin.
- **Im Saunaofen sollten weder leichte poröse „Steine“ aus Keramik noch weiche Specksteine verwendet werden. Sie absorbieren beim Erhitzen nicht genügend Wärme, was zu einer Beschädigung der Heizelemente führen kann.**
- Die Steine sollten vor dem Aufschichten von Steinstaub befreit werden.

#### Beachten Sie beim Platzieren der Steine Folgendes:

- Lassen Sie die Steine nicht einfach in den Ofen fallen.
- Vermeiden Sie ein Verkeilen von Steinen zwischen den Heizelementen.
- Schichten Sie die Steine in lockerer Anordnung, so dass Luft zwischen ihnen hindurchströmen kann.
- Schichten Sie die Steine so aufeinander, dass sie nicht gegen die Heizelemente drücken.
- Schichten Sie die Steine oben auf dem Ofen nicht zu einem hohen Stapel auf.
- In der Steinkammer oder in der Nähe des Saunaofens dürfen sich keine Gegenstände befinden, die die Menge oder die Richtung des durch den Saunaofen fließenden Luftstroms ändern.

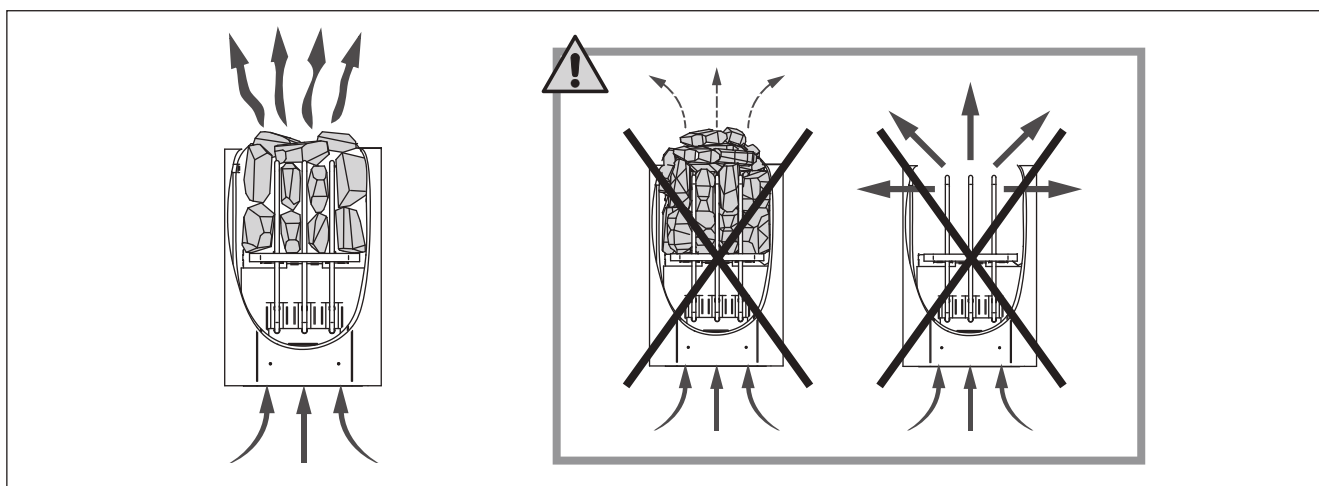


Figure 1. Piling of the sauna stones  
Abbildung 1. Aufschichtung der Saunaofensteine

#### 1.1.1. Maintenance

Due to large variation in temperature, the sauna stones disintegrate in use. Rearrange the stones at least once a year or even more often if the sauna is in frequent use. At the same time, remove any pieces of stones from the bottom of the heater and replace any disintegrated stones with new ones. By doing this, the heating capability of the heater stays optimal and the risk of overheating is avoided.

#### 1.1.1. Wartung

Aufgrund der großen Wärmeveränderungen werden die Saunasteine spröde und brüchig. Die Steine sollten mindestens einmal jährlich neu aufgeschichtet werden, bei regelmäßigem Gebrauch öfter. Bei dieser Gelegenheit entfernen Sie bitte auch Staub und Gesteinssplitter aus dem unteren Teil des Saunaofens und ersetzen beschädigte Steine. Hierdurch bleibt die Heizleistung des Ofens optimal, und das Risiko der Überhitzung wird vermieden.

## 1.2. Heating of the Sauna

When operating the heater for the first time, both the heater and the stones emit smell. To remove the smell, the sauna room needs to be efficiently ventilated.

If the heater output is suitable for the sauna room, it will take about an hour for a properly insulated sauna to reach the required bathing temperature (▷ 2.3.). The sauna stones normally reach the bathing temperature at the same time as the sauna room. A suitable temperature for the sauna room is about 65–80 °C.

## 1.3. Using the Heater

Before switching the heater on always check that there isn't anything on top of the heater or inside the given safety distance. ▷ 1.6.

- Heater models BC23 and BC35 are equipped with a timer and a thermostat. The timer is for setting the on-time for the heater and the thermostat is for setting a suitable temperature. ▷ 1.3.1.–1.3.4.
- Heater models BC23E and BC35E are controlled from a separate control unit. See the instructions for use of the selected control unit model.

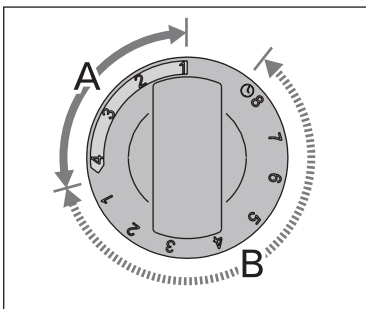


Figure 2. Timer switch  
Abbildung 2. Schalter der Zeitschaltuhr

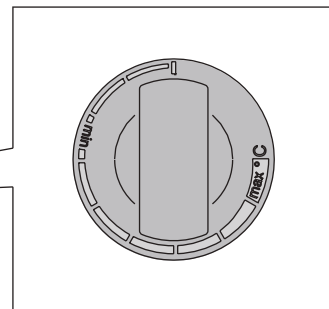
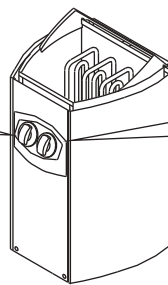


Figure 3. Thermostat switch  
Abbildung 3. Thermostatschalter

### 1.3.1. Heater On



Turn the timer switch to the "on" section (section A in figure 2, 0–4 hours). The heater starts heating immediately.

### 1.3.2. Pre-setting Time (timed switch-on)



Turn the timer switch to the "pre-setting" section (section B in figure 2, 0–8 hours). The heater starts heating when the timer has turned the switch back to the "on" section. After this, the heater will be on for about four hours.

*Example: You want to go walking for three hours and have a sauna bath after that. Turn the timer switch to the "pre-setting" section at number 2.*

*The timer starts. After two hours, the heater starts heating. Because it takes about one hour for the sauna to be heated, it will be ready for bathing after about three hours, that is, when you come back from your walk.*

## 1.2. Erhitzen der Saunakabine

Beim ersten Erwärmen sondern sich von Saunaofen und Steinen Gerüche ab. Um diese zu beseitigen, muss die Saunakabine gründlich gelüftet werden.

Bei einer für die Saunakabine angemessenen Ofenleistung ist eine isolierte Sauna innerhalb von einer Stunde auf die erforderliche Saunatemperatur aufgeheizt (▷ 2.3.). Die Saunaofensteine erwärmen sich gewöhnlicherweise in derselben Zeit auf Aufgusstemperatur wie die Saunakabine. Die passende Temperatur in der Saunakabine beträgt etwa 65 bis 80 °C.

## 1.3. Benutzung des Ofens

Bitte überprüfen Sie, bevor Sie den Ofen anschalten, dass keine Gegenstände auf dem Ofen oder in unmittelbarer Nähe des Ofens liegen. ▷ 1.6.

- Die Ofenmodelle BC23 und BC35 sind mit einer Zeitschaltuhr und einem Thermostat ausgestattet. Die Zeitschaltuhr regelt die Einschaltzeit des Ofens und das Thermostat die Temperatur. ▷ 1.3.1.–1.3.4.
- Die Ofenmodelle BC23E und BC35E werden mit einem separaten Steuergerät bedient. Beachten Sie die mitgelieferte Bedienungsanleitung der Steuerung.

### 1.3.1. Ofen ein



Stellen Sie den Schalter der Zeitschaltuhr in den Abschnitt "ein" (Abschnitt A in Abb. 2, 0–4 Stunden). Der Ofen beginnt sofort zu heizen.

### 1.3.2. Vorwahlzeit (zeitgesteuertes Einschalten)



Stellen Sie den Schalter der Zeitschaltuhr in den Abschnitt "Vorwahl" (Abschnitt B in Abb. 2, 0–8 Stunden). Der Ofen beginnt zu heizen, wenn die Zeitschaltuhr den Schalter zurück in den Abschnitt "ein" gedreht hat. Danach bleibt der Ofen etwa vier Stunden lang an.

*Beispiel: Sie möchten drei Stunden lang spazieren gehen und danach ein Saunabad nehmen. Stellen Sie den Schalter der Zeitschaltuhr in den Abschnitt "Vorwahl" auf Nummer 2.*

*Die Zeitschaltuhr beginnt zu laufen. Nach zwei Stunden beginnt der Ofen zu heizen. Da es etwa eine Stunde dauert, bis die Sauna erhitzt ist, wird sie nach etwa drei Stunden für das Saunabad bereit sein, also dann, wenn Sie von Ihrem Spaziergang zurückkehren.*

### 1.3.3. Heater Off



The heater switches off, when the timer turns the switch back to zero. You can switch the heater off at any time by turning the timer switch to zero yourself.

Switch the heater off after bathing. Sometimes it may be advisable to leave the heater on for a while to let the wooden parts of the sauna dry properly.

**NOTE! Always check that the heater has switched off and stopped heating after the timer has turned the switch to zero.**

### 1.3.4. Setting the Temperature

The purpose of the thermostat (figure 3) is to keep the temperature in the sauna room on a desired level. By experimenting, you can find the setting that suits you best.

*Begin experimenting at the maximum position. If, during bathing, the temperature rises too high, turn the switch counter-clockwise a little. Note that even a small difference within the maximum section will change the temperature of the sauna considerably.*

## 1.4. Throwing Water on Heated Stones

The air in the sauna room becomes dry when warmed up. Therefore, it is necessary to throw water on the heated stones to reach a suitable level of humidity in the sauna. The effect of heat and steam on people varies – by experimenting, you can find the levels of temperature and humidity that suit you best.

**NOTE! The maximum volume of the ladle is 0.2 litres. If an excessive amount of water is poured on the stones, only part of it will evaporate and the rest may splash as boiling hot water on the bathers. Never throw water on the stones when there are people near the heater, because hot steam may burn their skin.**

**NOTE! The water to be thrown on the heated stones should meet the requirements of clean household water (table 1). Only special aromas designed for sauna water may be used. Follow the instructions given on the package.**

### 1.3.3. Ofen aus



Der Ofen wird ausgeschaltet, wenn die Zeitschaltuhr den Schalter zurück auf null gedreht hat. Sie können den Ofen jederzeit selbst ausschalten, indem Sie den Schalter der Zeitschaltuhr auf null stellen.

Schalten Sie den Ofen nach dem Saunabad aus. Manchmal ist es ratsam, den Ofen noch eine Weile weiter laufen zu lassen, um die Holzteile der Sauna richtig trocknen zu lassen.

**ACHTUNG! Vergewissern Sie sich stets, dass der Ofen ausgeschaltet ist und nicht mehr heizt, wenn die Zeitschaltuhr den Schalter zurück auf null gedreht hat.**

### 1.3.4. Einstellen der Temperatur

Zweck des Thermostats (Abb. 3) ist es, die Temperatur in der Saunakabine auf der gewünschten Höhe zu halten. Durch Ausprobieren können Sie ermitteln, welche Einstellung für Sie am besten geeignet ist.

*Beginnen Sie mit der höchsten Einstellung. Wenn die Temperatur während des Saunabades zu hoch ansteigt, drehen Sie den Schalter ein Stück gegen den Uhrzeigersinn. Beachten Sie, dass im oberen Temperaturbereich auch kleine Änderungen die Temperatur in der Sauna beträchtlich beeinflussen.*

## 1.4. Aufguss

Die Saunaluft trocknet bei Erwärmung aus, daher sollte zur Erlangung einer angenehmen Luftfeuchtigkeit auf die heißen Steine des Saunaofens Wasser gegossen werden. Die Auswirkungen von Hitze und Dampf sind von Mensch zu Mensch unterschiedlich – durch Ausprobieren finden Sie die Temperatur- und Luftfeuchtigkeitswerte, die für Sie am besten geeignet sind.

**ACHTUNG! Die Kapazität der Saunakelle sollte höchstens 0,2 l betragen. Auf die Steine sollten keine größeren Wassermengen auf einmal gegossen werden, da beim Verdampfen sonst kochend heißes Wasser auf die Badenden spritzen könnte. Achten Sie auch darauf, daß Sie kein Wasser auf die Steine gießen, wenn sich jemand in deren Nähe befindet. Der heiße Dampf könnte Brandwunden verursachen.**

**ACHTUNG! Als Aufgusswasser sollte nur Wasser verwendet werden, das die Qualitätsvorschriften für Haushaltswasser erfüllt (Tabelle 1). Im Aufgusswasser dürfen nur für diesen Zweck ausgewiesene Duftstoffe verwendet werden. Befolgen Sie die Anweisungen auf der Packung.**

| Water property<br>Wassereigenschaft   | Effect<br>Wirkung  | Recommendation<br>Empfehlung                    |
|---|--|---|
| Humus concentration<br>Humusgehalt  | Colour, taste, precipitates<br>Farbe, Geschmack, Ablagerungen                | < 12 mg/l                                       |
| Iron concentration<br>Eisengehalt   | Colour, odour, taste, precipitates<br>Farbe, Geruch, Geschmack, Ablagerungen | < 0,2 mg/l                                      |
| Hardness: <b>most important substances are manganese (Mn) and lime, i.e. calcium (Ca).</b><br>Wasserhärte: Die wichtigsten Stoffe sind Mangan (Mn) und Kalk, d.h. Kalzium (Ca). | Precipitates<br>Ablagerungen   | Mn: < 0,05 mg/l<br>Ca: < 100 mg/l               |
| Chlorinated water<br>Gechlortes Wasser  | Health risk<br>Gesundheitsschädlich  | Forbidden to use<br>Darf nicht verwendet werden |
| Seawater<br>Salzwasser  | Rapid corrosion<br>Rasche Korrosion  | Forbidden to use<br>Darf nicht verwendet werden |

**Table 1. Water quality requirements**  
**Tabelle 1. Anforderungen an die Wasserqualität**



### 1.5. Instructions for Bathing

- Begin by washing yourself.
- Stay in the sauna for as long as you feel comfortable.
- Forget all your troubles and relax.
- According to established sauna conventions, you must not disturb other bathers by speaking in a loud voice.
- Do not force other bathers from the sauna by throwing excessive amounts of water on the stones.
- Cool your skin down as necessary. If you are in good health, you can have a swim if a swimming place or pool is available.
- Wash yourself after bathing.
- Rest for a while and let your pulse go back to normal. Have a drink of fresh water or a soft drink to bring your fluid balance back to normal.

### 1.6. Warnings

- Staying in the hot sauna for long periods of time makes the body temperature rise, which may be dangerous.
- Keep away from the heater when it is hot. The stones and outer surface of the heater may burn your skin.
- Keep children away from the heater.
- Do not let young, handicapped or ill people bathe in the sauna on their own.
- Consult your doctor about any health-related limitations to bathing.
- Consult your child welfare clinic about taking little babies to the sauna.
- Be very careful when moving in the sauna, as the platform and floors may be slippery.
- Never go to a hot sauna if you have taken alcohol, strong medicines or narcotics.
- Never sleep in a hot sauna.
- Sea air and a humid climate may corrode the metal surfaces of the heater.
- Do not hang clothes to dry in the sauna, as this may cause a risk of fire. Excessive moisture content may also cause damage to the electrical equipment.

### 1.7. Troubleshooting

**Note!** All service operations must be done by professional maintenance personnel.

#### The heater does not heat.

- Check that the fuses to the heater are in good condition.
- Check that the connecting cable is connected (▷ 3.3.).
- Turn the timer switch to the "on" section (▷ 1.3.1.).
- Turn the thermostat to a higher setting (▷ 1.3.4.).
- Check that the overheat protector has not gone off. The timer works but the heater does not heat. (▷ 3.5.)

### 1.5. Anleitungen zum Saunen

- Waschen Sie sich vor dem Saunen.
- Bleiben Sie in der Sauna, solange Sie es als angenehm empfinden.
- Vergessen Sie jeglichen Stress, und entspannen Sie sich.
- Zu guten Saunamanieren gehört, daß Sie Rücksicht auf die anderen Badenden nehmen, indem Sie diese nicht mit unnötig lautmächtigem Benehmen stören.
- Verjagen Sie die anderen auch nicht mit zu vielen Aufgüssen.
- Lassen Sie Ihre erhitzte Haut zwischendurch abkühlen. Falls Sie gesund sind, und die Möglichkeit dazu besteht, gehen Sie auch schwimmen.
- Waschen Sie sich nach dem Saunen.
- Ruhen Sie sich aus, bis Sie sich ausgeglichen fühlen. Trinken Sie klares Wasser oder einen Softdrink, um Ihren Flüssigkeitshaushalt zu stabilisieren.

### 1.6. Warnungen

- Ein langer Aufenthalt in einer heißen Sauna führt zum Ansteigen der Körpertemperatur, was gefährlich sein kann.
- Achtung vor dem heißen Saunaofen. Die Steine sowie das Gehäuse werden sehr heiß und können die Haut verbrennen.
- Halten Sie Kinder vom Ofen fern.
- Kinder, Gehbehinderte, Kranke und Schwache dürfen in der Sauna nicht alleingelassen werden.
- Gesundheitliche Einschränkungen bezogen auf das Saunen müssen mit dem Arzt besprochen werden.
- Über das Saunen von Kleinkindern sollten Sie sich in der Mutterberatungsstelle beraten lassen.
- Gehen Sie nicht in die Sauna, wenn Sie unter dem Einfluß von Narkotika (Alkohol, Medikamenten, Drogen usw.) stehen.
- Schlafen Sie nie in einer erhitzten Sauna.
- Meer- und feuchtes Klima können die Metalloberflächen des Saunaofens rosten lassen.
- Benutzen Sie die Sauna wegen der Brandgefahr nicht zum Kleider- oder Wäschetrocknen, außerdem können die Elektrogeräte durch die hohe Feuchtigkeit beschädigt werden.

### 1.7. Störungen

**Achtung!** Alle Wartungsmaßnahmen müssen von qualifiziertem technischem Personal durchgeführt werden.

#### Der Ofen wärmt nicht.

- Vergewissern Sie sich, dass die Sicherungen des Ofens in gutem Zustand sind.
- Überprüfen Sie, ob das Anschlusskabel eingesteckt ist (▷ 3.3.).
- Stellen Sie den Schalter der Zeitschaltuhr in den Abschnitt "ein" (▷ 1.3.1.).
- Stellen Sie das Thermostat auf eine höhere Einstellung (▷ 1.3.4.).
- Überprüfen Sie, ob der Überhitzungsschutz ausgelöst wurde. Die Zeitschaltuhr läuft, aber der Ofen wärmt nicht. (▷ 3.5.)

**The sauna room heats slowly. The water thrown on the sauna stones cools down the stones quickly.**

- Check that the fuses to the heater are in good condition.
- Check that all heating elements glow when the heater is on.
- Turn the thermostat to a higher setting (▷ 1.3.4.).
- Check that the heater output is sufficient (▷ 2.3.).
- Check the sauna stones (▷ 1.1.). Too tightly piled stones, the settling of stones with time or wrong stone type can hinder the air flow through the heater, which results in reduced heating efficiency.
- Check that the sauna room ventilation has been arranged correctly (▷ 2.2.).

**The sauna room heats quickly, but the temperature of the stones remain insufficient. Water thrown on the stones runs through.**

- Turn the thermostat to a lower setting (▷ 1.3.4.).
- Check that the heater output is not too high (▷ 2.3.).
- Check that the sauna room ventilation has been arranged correctly (▷ 2.2.).

**Panel or other material near the heater blackens quickly.**

- Check that the requirements for safety distances are fulfilled (▷ 3.1.).
- Check the sauna stones (▷ 1.1.). Too tightly piled stones, the settling of stones with time or wrong stone type can hinder the air flow through the heater, which may result in overheating of surrounding materials.
- Also see section 2.1.1.

**The heater emits smell.**

- See section 1.2.
- The hot heater may emphasize odours mixed in the air that are not, however, caused by the sauna or the heater. Examples: paint, glue, oil, seasoning.

**The heater makes noise.**

- BC: The timer is a mechanical device and it makes a ticking sound when it is functioning normally. If the timer ticks even when the heater is switched off, check the timer's wiring.
- Occasional bangs are most likely caused by stones cracking due to heat.
- The thermal expansion of heater parts can cause noises when the heater warms up.

**Die Saunakabine erhitzt sich zu langsam. Das auf die Saunaofensteine geworfene Wasser kühlt die Steine schnell ab.**

- Vergewissern Sie sich, dass die Sicherungen des Ofens in gutem Zustand sind.
- Vergewissern Sie sich, dass bei eingeschaltetem Ofen alle Heizelemente glühen.
- Stellen Sie das Thermostat auf eine höhere Einstellung (▷ 1.3.4.).
- Überprüfen Sie, ob die Ofenleistung ausreichend ist (▷ 2.3.).
- Überprüfen Sie die Saunaofensteine (▷ 1.1.). Eine zu feste Stapelung der Steine, das Absetzen der Steine mit der Zeit und falsche Steinsorten können den Luftstrom durch den Ofen behindern, was zu einer verminderten Heizleistung führt.
- Vergewissern Sie sich, dass die Belüftung der Saunakabine korrekt eingerichtet wurde (▷ 2.2.).

**Die Saunakabine erwärmt sich schnell, aber die Temperatur der Steine ist unzureichend. Das auf die Steine geworfene Wasser läuft durch.**

- Stellen Sie das Thermostat auf eine niedrigere Einstellung (▷ 1.3.4.).
- Überprüfen Sie, ob die Ofenleistung nicht zu hoch ist (▷ 2.3.).
- Vergewissern Sie sich, dass die Belüftung der Saunakabine korrekt eingerichtet wurde (▷ 2.2.).

**Panele und andere Materialien neben dem Ofen werden schnell schwarz.**

- Überprüfen Sie, ob die Anforderungen für Sicherheitsabstände eingehalten werden (▷ 3.1.).
- Überprüfen Sie die Saunaofensteine (▷ 1.1.). Eine zu feste Stapelung der Steine, das Absetzen der Steine mit der Zeit und falsche Steinsorten können den Luftstrom durch den Ofen behindern, was zu einer Überhitzung der umliegenden Materialien führen kann.
- Siehe auch Abschnitt 2.1.1.

**Der Ofen gibt Gerüche ab.**

- Siehe Abschnitt 1.2.
- Ein heißer Ofen kann Gerüche in der Luft verstärken, die jedoch nicht durch die Sauna oder den Ofen selbst verursacht wurden. Beispiele: Farbe, Klebstoff, Öl, Wärmemittel.

**Der Ofen verursacht Geräusche.**

- BC: Die Zeitschaltuhr ist ein mechanisches Gerät und verursacht daher ein tickendes Geräusch, wenn sie normal funktioniert. Hört man das Ticken, obwohl der Ofen nicht eingeschaltet ist, untersuchen Sie die Anschlüsse der Zeitschaltuhr.
- Plötzliche Knall-Geräusche entstehen manchmal durch Steine, die aufgrund der Hitze platzen.
- Die Ausdehnung der Ofenteile wegen der Hitze kann bei der Erwärmung des Ofens Geräusche verursachen.



## 2. SAUNA ROOM

## 2.1. Sauna Room Structure

## 2. SAUNAKABINE

## 2.1. Struktur der Saunakabine

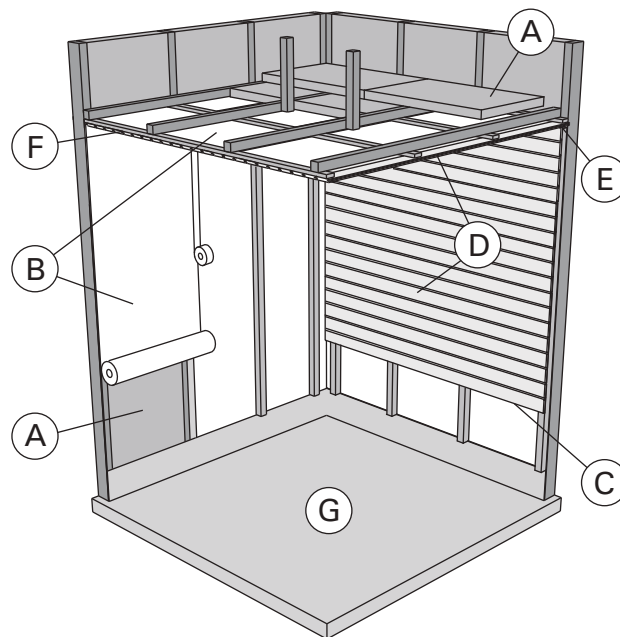


Figure 4.  
Abbildung 4.

- A. Insulation wool, thickness 50–100 mm. The sauna room must be insulated carefully so that the heater output can be kept moderately low.
- B. Moisture protection, e.g. aluminium paper. Place the glossy side of the paper towards the sauna. Tape the seams with aluminium tape.
- C. Vent gap of about 10 mm between the moisture protection and panel (recommendation).
- D. Low mass 12–16 mm thick panel board. Before starting the panelling, check the electric wiring and the reinforcements in the walls required by the heater and benches.
- E. Vent gap of about 3 mm between the wall and ceiling panel.
- F. The height of the sauna is usually 2100–2300 mm. The minimum height depends on the heater (see table 2). The space between the upper bench and ceiling should not exceed 1200 mm.
- G. Use floor coverings made of ceramic materials and dark joint grouts. Particles disintegrating from the sauna stones and impurities in the sauna water may stain and/or damage sensitive floor coverings.

**NOTE!** Check from the fire authorities which parts of the firewall can be insulated. Flues which are in use must not be insulated.

**NOTE!** Light protective covers which are installed directly to the wall or ceiling may be a fire risk.

### 2.1.1. Blackening of the sauna walls

It is perfectly normal for the wooden surfaces of the sauna room to blacken in time. The blackening may be accelerated by

- sunlight
- heat from the heater
- protective agents on the walls (protective agents have a poor heat resistance level)
- fine particles disintegrating from the sauna stones which rise with the air flow.

- A. Isolierwolle, Stärke 50–100 mm. Die Saunakabine muss sorgfältig isoliert werden, damit der Ofen nicht zu viel Leistung erbringen muss.
- B. Feuchtigkeitsschutz, z.B. Aluminiumpapier. Die glänzende Seite des Papiers muss zur Sauna zeigen. Nahte mit Aluminiumband abdichten.
- C. Etwa 10 mm Luft zwischen Feuchtigkeitsschutz und Tüfelung (Empfehlung).
- D. Leichtes, 12–16 mm starkes Tüfelbrett. Vor Beginn der Tüfelung elektrische Verkabelung und für Ofen und Bänke benötigte Verstärkungen in den Wänden überprüfen.
- E. Etwa 3 mm Luft zwischen Wand und Deckentüfelung.
- F. Die Höhe der Sauna ist normalerweise 2100–2300 mm. Die Mindesthöhe hängt vom Ofen ab (siehe Tabelle 2). Der Abstand zwischen oberer Bank und Decke sollte höchstens 1200 mm betragen.
- G. Bodenabdeckungen aus Keramik und dunkle Zementschlämme verwenden. Aus den Saunasteinen entweichende Partikel und Verunreinigungen im Wasser können sensible Böden verfärben oder beschädigen.

**ACHTUNG!** Fragen Sie die Behörden, welcher Teil der feuerfesten Wand isoliert werden kann. Rauchfänge, die benutzt werden, dürfen nicht isoliert werden.

**ACHTUNG!** Leichte, direkt an Wand oder Decke angebrachte Schutzabdeckungen sind ein Brandrisiko.

### 2.1.1. Schwärzung der Saunawände

Es ist ganz normal, wenn sich die Holzoberflächen einer Sauna mit der Zeit verfärben. Die Schwärzung wird beschleunigt durch

- Sonnenlicht
- Hitze des Ofens
- Tüfelungsschutz an den Wänden (mit geringem Hitzewiderstand)
- Feinpartikel, die aus den zerfallenden Saunasteinen in die Luft entweichen.

## 2.2. Sauna Room Ventilation

The air in the sauna room should change six times per hour. Figure 5 illustrates different sauna room ventilation options.

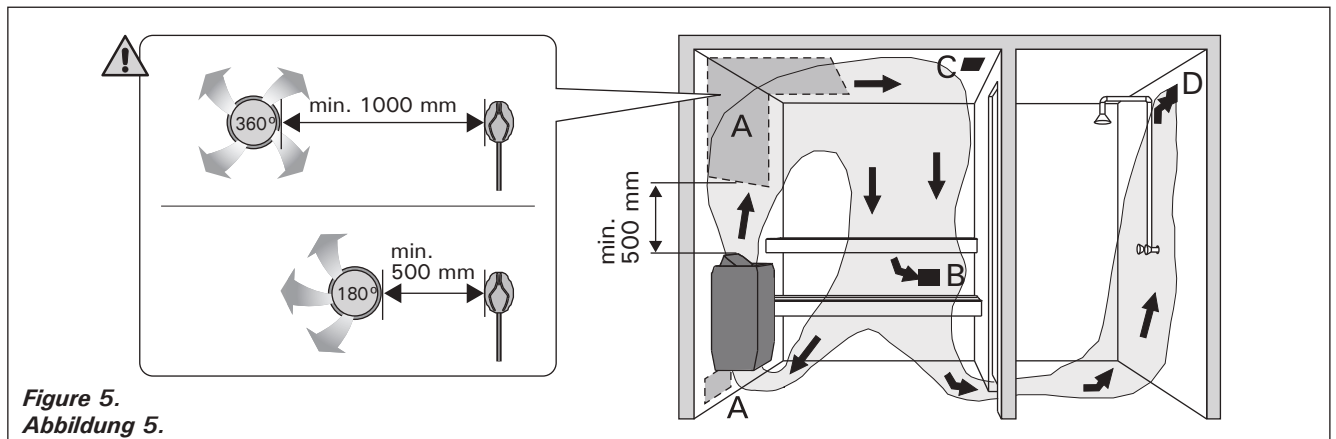


Figure 5.  
Abbildung 5.

- A. Supply air vent location. If mechanical exhaust ventilation is used, place the supply air vent above the heater. If gravity exhaust ventilation is used, place the supply air vent below or next to the heater. The diameter of the supply air pipe must be 50–100 mm. **BC-E: Do not place the supply air vent so that the air flow cools the temperature sensor (see the temperature sensor installation instructions in the control unit installation instructions)!**
- B. Exhaust air vent. Place the exhaust air vent near the floor, as far away from the heater as possible. The diameter of the exhaust air pipe should be twice the diameter of the supply air pipe.
- C. Optional vent for drying (closed during heating and bathing). The sauna can also be dried by leaving the door open after bathing.
- D. If the exhaust air vent is in the washroom, the gap underneath the sauna door must be at least 100 mm. Mechanical exhaust ventilation is mandatory.

## 2.3. Heater Output

When the walls and ceiling are covered with panels and insulation behind the panels is adequate, the heater output is defined according to the volume of the sauna. Non-insulated walls (brick, glass block, glass, concrete, tile, etc.) increase the need for heater output. Add 1,2 m<sup>3</sup> to the volume of the sauna for each non-insulated wall square meter. For example, a 10 m<sup>3</sup> sauna room with a glass door equals the output requirement of about a 12 m<sup>3</sup> sauna room. If the sauna room has log walls, multiply the sauna's volume by 1,5. Choose the correct heater output from table 2.

## 2.4. Sauna Room Hygiene

Bench towels should be used during bathing to prevent sweat from getting onto the benches.

The benches, walls and floor of the sauna should be washed thoroughly at least every six months. Use a scrubbing brush and sauna detergent.

Wipe dust and dirt from the heater with a damp cloth. Remove lime stains from the heater using a 10% citric acid solution and rinse.

## 2.2. Belüftung der Saunakabine

Die Saunaluft sollte sechsmal pro Stunde ausgetauscht werden. Abb. 5 zeigt verschiedene Optionen der Saunabelüftung.

- A. Luftzufuhr. Bei mechanischer Entlüftung Luftzufuhr über dem Ofen anbringen. Bei Schwerkraftentlüftung Luftzufuhr unter oder neben dem Ofen anbringen. Der Durchmesser des Luftzufuhrrohres muss 50–100 mm betragen. **BC-E: Luftzufuhr nicht so anbringen, dass sie den Temperaturfühler abkühlt (zur Anbringung des Temperaturfühlers siehe Installationsanweisungen des Steuergeräts)!**
- B. Entlüftung. Entlüftung in Bodennähe anbringen, so weit weg vom Ofen wie möglich. Der Durchmesser des Entlüftungsrohres sollte doppelt so groß sein wie bei der Luftzufuhr.
- C. Optionale Lüftung zum Trocknen (während Heizung und Bad geschlossen). Die Sauna kann auch durch die offene Tür getrocknet werden.
- D. Wenn die Entlüftung im Waschraum liegt, muss die Lüftungslücke unter der Saunatur mindestens 100 mm betragen. Mechanische Entlüftung ist Pflicht.

## 2.3. Leistungsabgabe des Ofens

Wenn Wand und Decke vertäfelt und ausreichend isoliert sind, richtet sich die Leistungsabgabe des Ofens nach dem Volumen der Sauna. Nicht isolierte Wände (Stein, Glasbausteine, Glas, Beton, Kacheln) erhöhen die benötigte Ofenleistung. Jeder Quadratmeter nicht isolierter Wand entspricht 1,2 m<sup>3</sup> mehr Saunavolumen. Eine 10 m<sup>3</sup> große Saunakabine mit Glastür z.B. entspricht in der Leistungsabgabe einer 12 m<sup>3</sup> großen Sauna. Bei Balkenwänden Saunavolumen mit 1,5 multiplizieren. Korrekte Leistungsabgabe des Ofens aus Tabelle 2 wählen.

## 2.4. Hygiene der Saunakabine

Liegetücher benutzen, um die Bänke vor Schweiß zu schützen.

Bänke, Wände und Boden der Sauna mindestens alle sechs Monate waschen. Bürste und Saunareinigungsmittel verwenden.

Staub und Schmutz vom Ofen mit feuchtem Tuch abwischen. Kalkablagerungen am Ofen mit 10 % Zitronensäure entfernen und spülen.

### 3. INSTRUCTIONS FOR INSTALLATION

#### 3.1. Before Installation

Before installing the heater, study the instructions for installation. Check the following points:

- Is the output and type of the heater suitable for the sauna room? **The cubic volumes given in table 2 should be followed.**
- Is the supply voltage suitable for the heater?
- The location of the heater fulfils the minimum requirements concerning safety distances given in fig. 6 and table 2.

**It is absolutely necessary to install the heater according to these values. Neglecting them causes a risk of fire. Only one electrical heater may be installed in the sauna room.**

### 3. INSTALLATIONSANLEITUNG

#### 3.1. Vor der Montage

Bevor Sie den Saunaofen installieren, lesen Sie die Montageanleitung und überprüfen Sie folgende Dinge:

- Ist der zu montierende Saunaofen in Leistung und Typ passend für die Saunakabine? **Die Rauminhaltswerte in Tabelle 2 dürfen weder noch unterschritten werden.**
- Ist die Netzspannung für den Saunaofen geeignet?
- Der Montageort des Ofens erfüllt die in Abbildung 6 und Tabelle 2 angegebenen Sicherheitsmindestabstände.

**Diese Abstände müssen unbedingt eingehalten werden, da ein Abweichen Brandgefahr verursacht. In einer Sauna darf nur ein Saunaofen installiert werden.**

| Heater<br>Ofen   | Output<br>Leistung | Sauna room<br>Saunakabine |                     |                | Electrical connections<br>Elektroanschlüsse |                   |                                    |                   |                                     |
|--|--------------------|---------------------------|---------------------|----------------|---|-------------------|------------------------------------|-------------------|-------------------------------------|
|  |                    | Cubic vol.<br>Rauminhalt  |                     | Height<br>Höhe | 400 V 2N~                                   |                   | 230 V 1N~                          |                   | To sensor (BC-E)<br>Anfühler (BC-E) |
| Model and dimensions/<br>Modell und Maße   |                    | min.                      | max.                | min.           | Connecting cable<br>Anschlusskabel          | Fuse<br>Sicherung | Connecting cable<br>Anschlusskabel | Fuse<br>Sicherung |                                     |
| Width/Breite 280 mm<br>Depth/Tiefe<br>• BC 295 mm<br>• BC-E 270 mm<br>Height/Höhe 505 mm<br>Weight/Gewicht 7 kg<br>Stones/Steine<br>max. 12 kg | kW                 | min. m <sup>3</sup>       | max. m <sup>3</sup> | min. mm        | mm <sup>2</sup>                             | A                 | mm <sup>2</sup>                    | A                 | mm <sup>2</sup>                     |
| BC23/BC23E   | 2,3                | 1,3                       | 2,5                 | 1700           | 4 x 1,5                                     | 2 x 10            | 3 x 1,5                            | 1 x 10            | 4 x 0,25                            |
| BC35/BC35E   | 3,5                | 2                         | 4,5                 | 1700           | 4 x 1,5                                     | 2 x 10            | 3 x 2,5                            | 1 x 16            | 4 x 0,25                            |

Table 2. Installation details

Tabelle 2. Montageinformationen

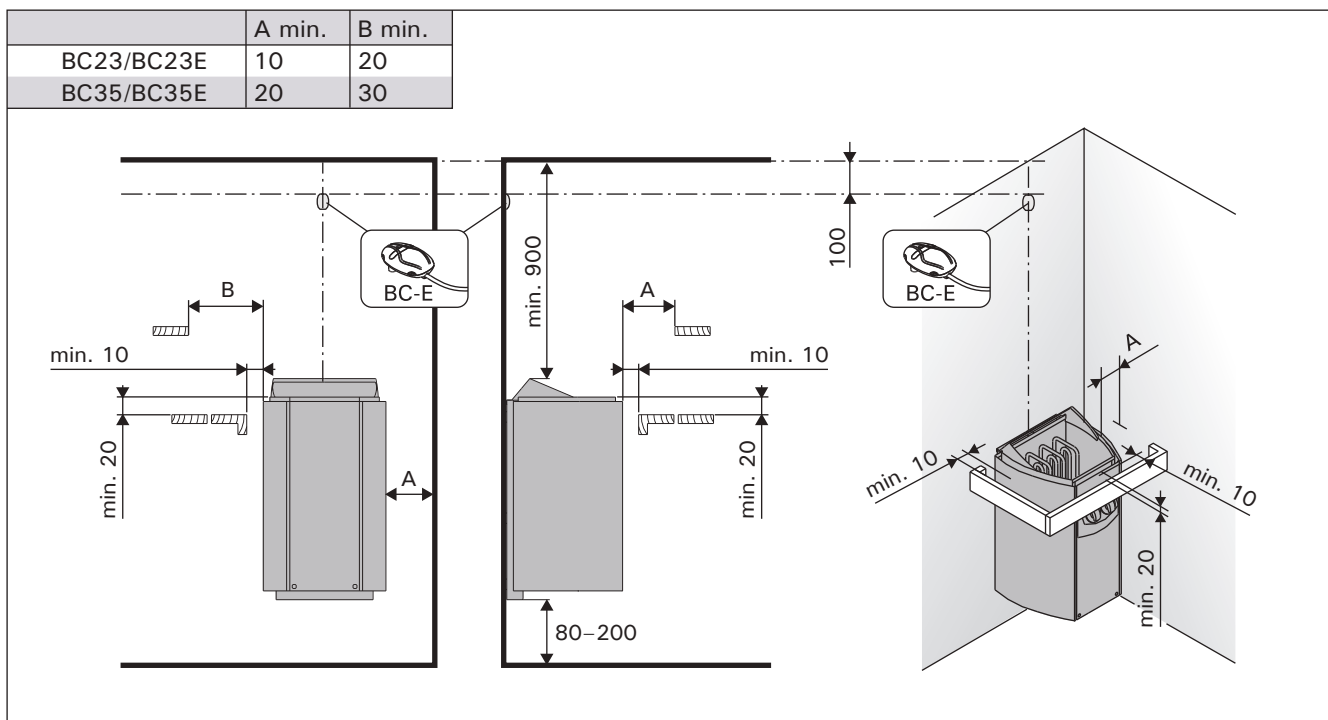


Figure 6. Safety distances (all dimensions in millimeters)

Abbildung 6. Sicherheitsmindestabstände (alle Abmessungen in Millimetern)

### 3.2. Fastening the Heater on a Wall

See figure 7.

1. Fasten the wall-mounting rack on the wall by using the screws which come with the rack.  
**NOTE!** There must be a support, e.g. a board, behind the panel, so that the fastening screws can be screwed into a thicker wooden material than the panel. If there are no boards behind the panel, the boards can also be fastened on the panel.
2. Make sure the clip fastens in the hole properly.
3. Lift the heater to the rack on the wall so that the fastening hooks of the lower part of the rack go behind the edge of the heater body. Lock the edge of the heater onto the rack by a screw.

### 3.2. Befestigung des Saunaofens an der Wand

Siehe Abbildung 7.

1. Befestigen Sie das Montagegestell mit den dazu gelieferten Schrauben an der Wand.  
**ACHTUNG!** An den Stellen, an denen die Befestigungsschrauben angebracht werden, muss sich hinter den Paneelen als Stütze z.B. ein Brett befinden, in dem die Schrauben fest sitzen. Falls sich hinter den Paneelen keine Bretter befinden, können diese auch vor den Paneelen angebracht werden.
2. Versichere, dass die Befestigungshaken richtig dafür vorgesehene Aufhängung sitzen.
3. Heben Sie den Saunaofen so auf das Gestell an der Wand, daß die Befestigungshaken unten am Gestell hinter den Rand des Saunaofenrumpfes kommen. Schrauben Sie den oberen Rand des Saunaofens am Montagegestell fest.

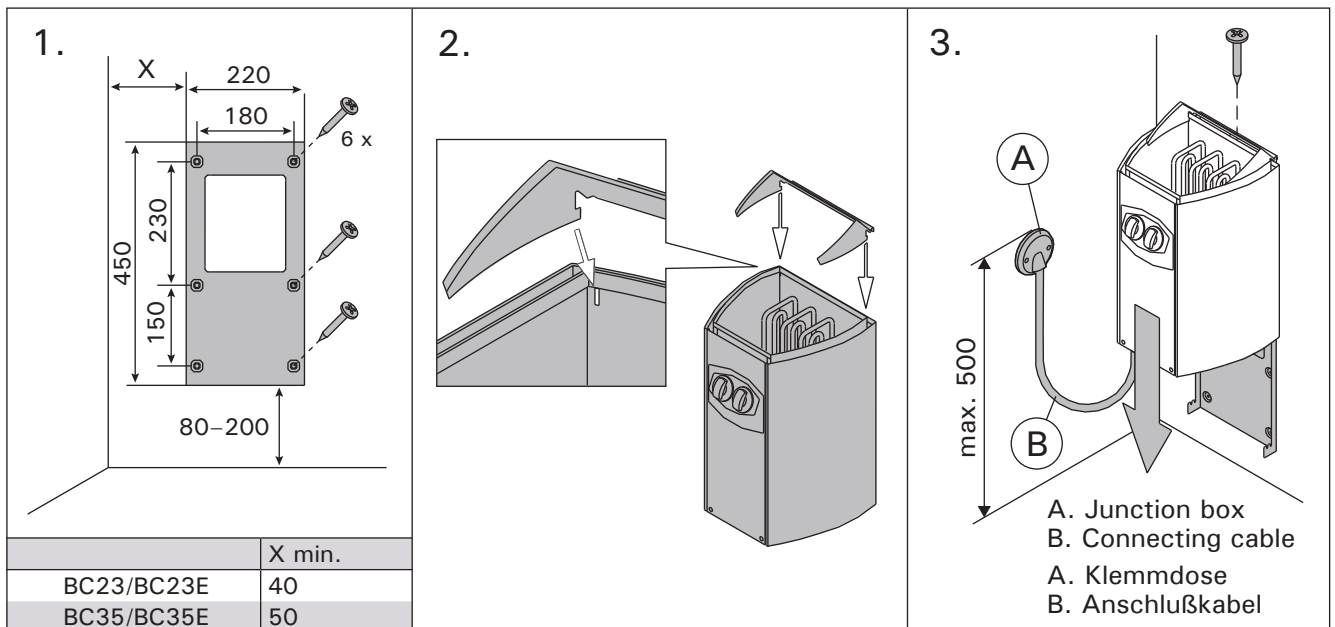


Figure 7. Fastening the heater on a wall (all dimensions in millimeters)

Abbildung 7. Befestigung des Saunaofens an der Wand (alle Abmessungen in Millimetern)

### 3.3. Electrical Connections

The heater may only be connected to the electrical network in accordance with the current regulations by an authorised, professional electrician.

- The heater is semi-stationarily connected to the junction box (figure 7: A) on the sauna wall. The junction box must be splash-proof, and its maximum height from the floor must not exceed 500 mm.
- The connecting cable (figure 7: B) must be of rubber cable type H07RN-F or its equivalent. **NOTE! Due to thermal embrittlement, the use of PVC-insulated wire as the connecting cable of the heater is forbidden.**
- If the connecting and installation cables are higher than 1000 mm from the floor in the sauna or inside the sauna room walls, they must be able to endure a minimum temperature of 170 °C when loaded (for example, SSJ). Electrical equipment installed higher than 1000 mm from the sauna floor must be approved for use in a temperature of 125 °C (marking T125).
- In addition to supply connectors, the BC heaters are equipped with a connector (P), which makes the control of the electric heating possible (figure 9). Voltage control is transmitted from the heater when it is switched on. The control cable for electrical heating is brought directly into the junction box of the heater, and from there to the terminal block of the heater along a rubber cable with the same cross-section area as that of the connecting cable.

#### 3.3.1. Electric Heater Insulation Resistance

When performing the final inspection of the electrical installations, a "leakage" may be detected when measuring the heater's insulation resistance. The reason for this is that the insulating material of the heating elements has absorbed moisture from the air (storage, transport). After operating the heater for a few times, the moisture will be removed from the heating elements.

**Do not connect the power feed for the heater through the RCD (residual current device)!**

#### 3.4. Installation of the Control Unit and Sensors (BC-E)

The control unit includes detailed instructions for fastening the unit on the wall. Install the temperature sensor on the wall of the sauna room above the heater. It should be installed on the lateral centre line of the heater, 100 mm downwards from the ceiling. Figure 6.

**Do not place the supply air vent so that the air flow cools the temperature sensor. Figure 5.**

### 3.3. Elektroanschlüsse

Der Anschluss des Saunaofens an das Stromnetz darf nur von einem zugelassenen Elektromonteur unter Beachtung der geltenden Vorschriften ausgeführt werden.

- Der Saunaofen wird halbfest an die Klemmdose (Abb. 7: A) an der Saunawand befestigt. Die Klemmdose muß spritzwasserfest sein und darf höchstens 500 mm über dem Fußboden angebracht werden.
- Als Anschlusskabel (Abb. 7: B) wird ein Gummikabel vom Typ H07RN-F oder ein entsprechendes Kabel verwendet. **ACHTUNG! PVC-isolierte Kabel dürfen wegen ihrer schlechten Hitzebeständigkeit nicht als Anschlusskabel des Saunaofens verwendet werden.**
- Falls der Anschluss oder die Montagekabel höher als in 1000 mm Höhe über dem Boden in die Sauna oder die Saunawand eindringen, müssen sie belastet mindestens eine Temperatur von 170 °C aushalten (z.B. SSJ). Elektrogeräte, die höher als 1000 mm vom Saunaboden angebracht werden, müssen für den Gebrauch bei 125 °C Umgebungstemperatur zugelassen sein (Vermerk T125).
- Die BC-Saunaöfen sind zusätzlich zum Netzanschluss mit einer Klemme (P) ausgestattet, welche die Möglichkeit zur Steuerung der Elektroheizung bietet (Abb. 9). Der Ofen übernimmt mit dem Einschalten die Spannungsregelung. Das Steuerungskabel für die Elektroheizung wird direkt zur Klemmdose des Saunaofens gelegt und von dort aus durch ein Gummikabel der gleichen Stärke weiter zur Reihenklemme des Saunaofens geleitet.

#### 3.3.1. Isolationswiderstand des Elektrosaunaofens

Bei der Endkontrolle der Elektroinstallationen kann bei der Messung des Isolationswiderstandes ein "Leck" auftreten, was darauf zurückzuführen ist, daß Feuchtigkeit aus der Luft in das Isolationsmaterial der Heizwiderstände eingetreten ist (bei Lagerung und Transport). Die Feuchtigkeit entweicht aus den Widerständen nach zwei Erwärmungen.

**Schalten Sie den Netzstrom des Elektrosaunaofens nicht über den Fehlerstromschutzschalter ein!**

#### 3.4. Anschluß des Steuergerätes und der Fühler (BC-E)

In Verbindung mit dem Steuergerät werden genauere Anweisungen zu dessen Befestigung an der Wand gegeben. Der Temperaturfühler wird an der Saunawand oberhalb des Saunaofens, 100 mm unterhalb der Decke auf der Achse in Breitenrichtung des Saunaofens angebracht. Abbildung 6.

**Luftzufuhr nicht so anbringen, dass sie den Temperaturfühler abkühlt. Abbildung 5.**

### 3.5. Resetting the Overheat Protector

If the temperature of the sauna room becomes dangerously high, the overheat protector will permanently cut off the supply of the heater. The overheat protector can be reset after the heater has cooled down.

#### BC

The reset button is located inside the heater's connection box (figure 8). **Only persons authorised to carry out electrical installations can reset the overheat protector.**

Prior to pressing the button, the cause of the fault must be found.

- Are the stones crumbled and pressed together?
- Has the heater been on for a long time while unused?
- Is the sensor of the thermostat out of place or broken?
- Has the heater been banged or shaken?

#### BC-E

See the installation instructions for control unit.

### 3.5. Zur R ckstellen der berhitzungsschutzes

Wenn die Temperatur in der Saunakabine gef hrlich stark ansteigt, unterbricht der berhitzungsschutz die Stromzufuhr zum Ofen permanent. Der berhitzungsschutz kann nach Abk hlen des Ofens zur ckgesetzt werden.

#### BC

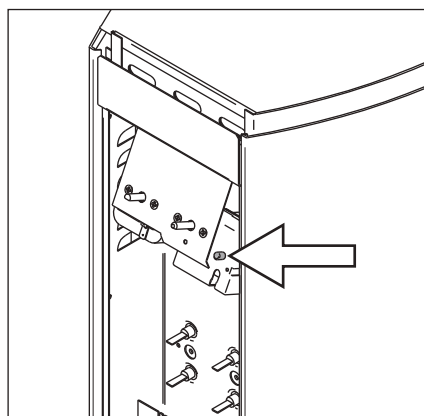
Der R cksetzungsknopf befindet sich im Anschlussgeh use des Ofens (Abb. 8). **Nur eine zu Elektroinstallationen befugte Person darf diese Arbeit ausf hren.**

Vor Bet tigung des Knopfes mu ß die Ursache der Fehlfunktion festgestellt werden:

- Sind die Steine im Saunaofen verkeilt oder spr de?
- War der Saunaofen lange angeschaltet und wurde nicht benutzt?
- Ist der Thermostatf hler an einem falschen Platz oder defekt?
- War der Saunaofen starken St o ßen ausgesetzt?

#### BC-E

Siehen Sie Gebrauchs- und Montageanleitung des Steuerger ts.



**Figure 8. Reset button for overheat protector**  
**Abbildung 8. R cksetzungsknopf des berhitzungsschutzes**

### 3.6. Replacing the Heating Elements

Replacing the heating elements can be done when the heater remains attached to the wall:

1. Switch off the fuses
2. Empty stones from the heater
3. Remove timer and thermostat knobs from the front panel
4. Unfasten the front panel (3 screws)
5. Unfasten the cables and water protection plate
6. Fastening of the heating elements appears and they can be replaced.

### 3.6. Ersetzen von Heizelementen

Heizelemente k nnen ersetzt werden, ohne den Ofen von der Wand zu nehmen:

1. Schalten Sie die Sicherungen aus.
2. Leeren Sie die Steine aus dem Ofen.
3. Entfernen Sie die Kn pfe der Zeitschaltuhr und des Thermostats vom Bedienfeld an der Vorderseite des Ofens.
4. L sen Sie das Bedienfeld (3 Schrauben).
5. L sen Sie die Kabel und die Wasserschutzplatte.
6. Die Befestigung der Heizelemente ist nun zu sehen, wenn diese ersetzt werden k nnen.



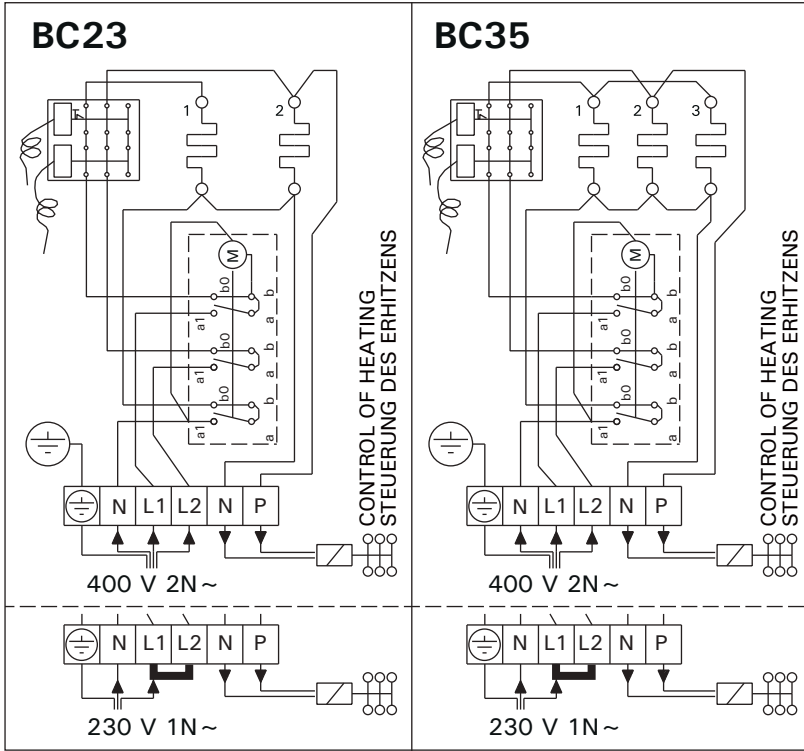


Figure 9. Electrical connections of heater BC  
Abbildung 9. Elektroanschlüsse des Saunaofens BC

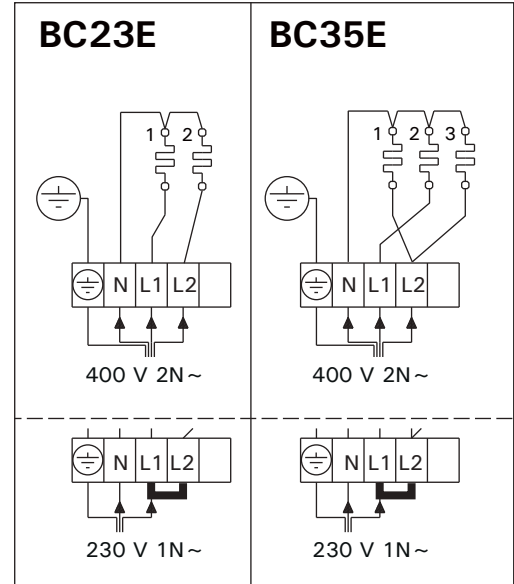


Figure 10. Electrical connections of heater BC-E  
Abbildung 10. Elektroanschlüsse des Saunaofens BC-E

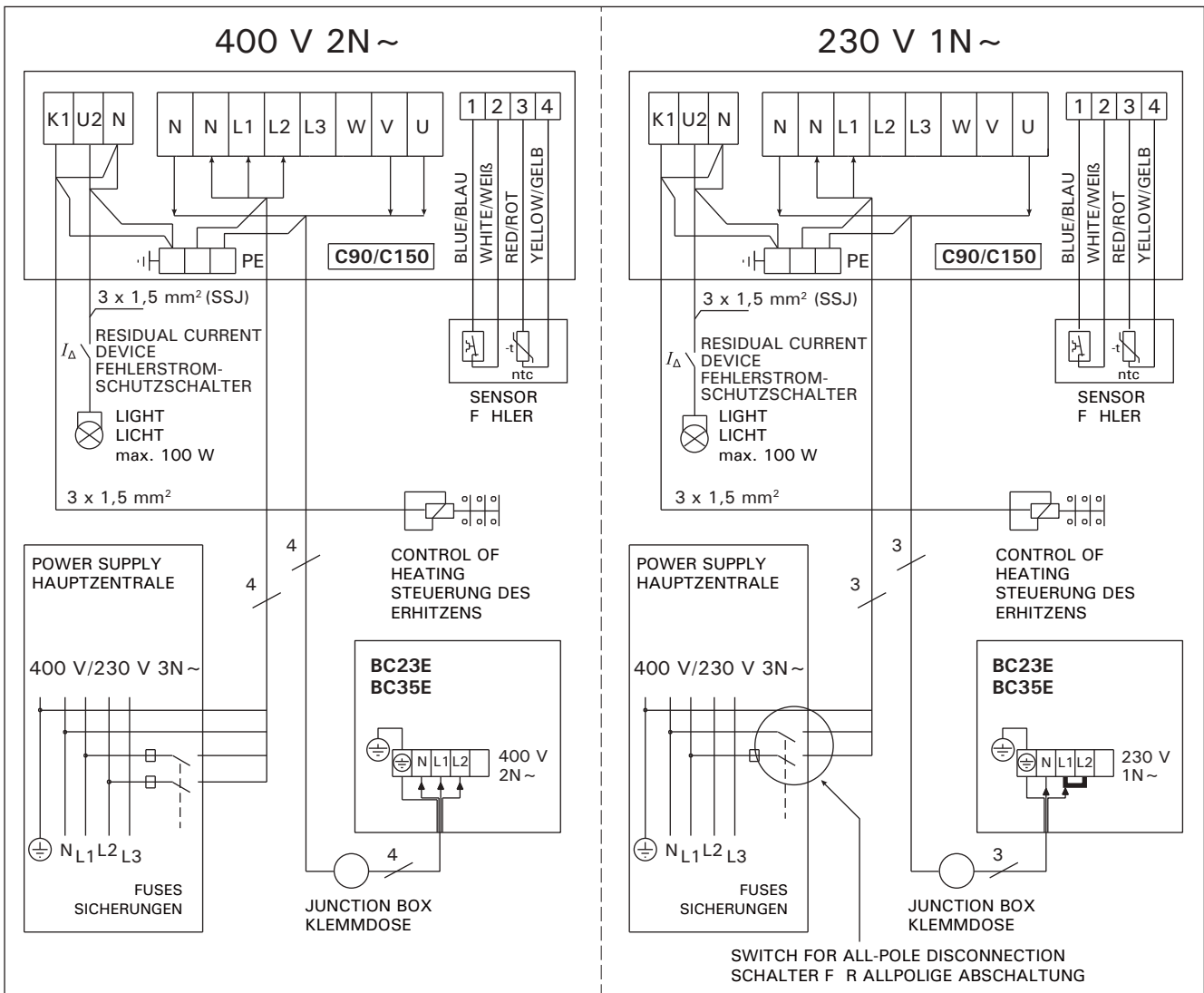
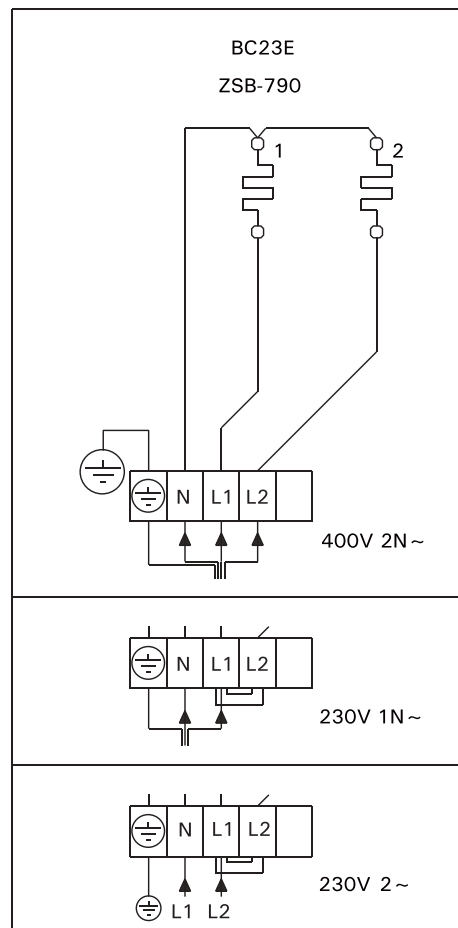
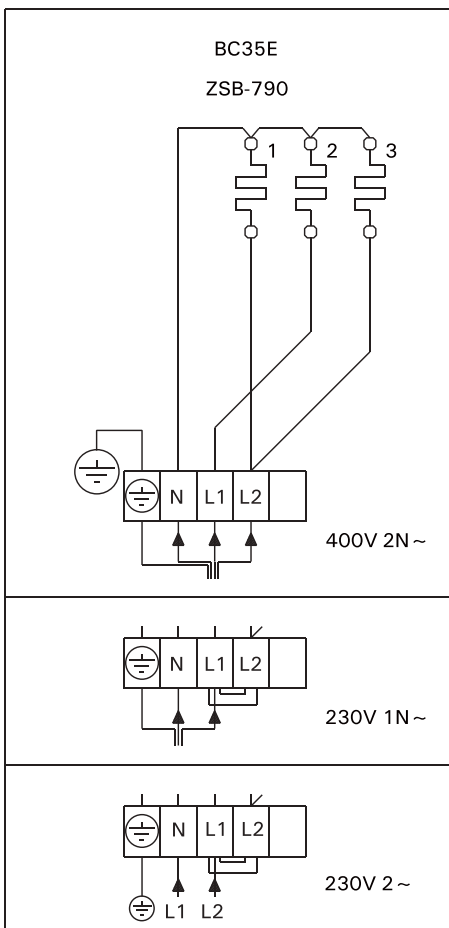
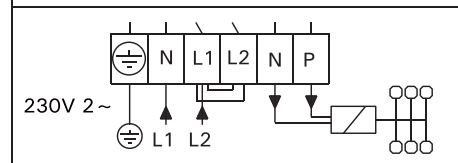
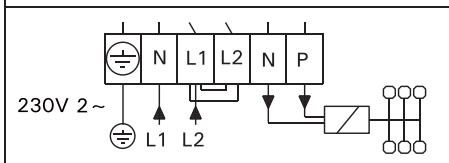
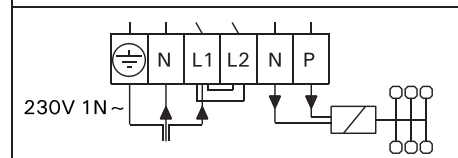
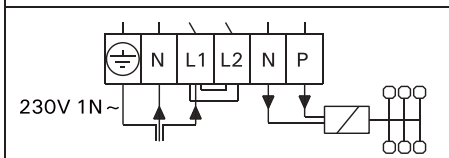
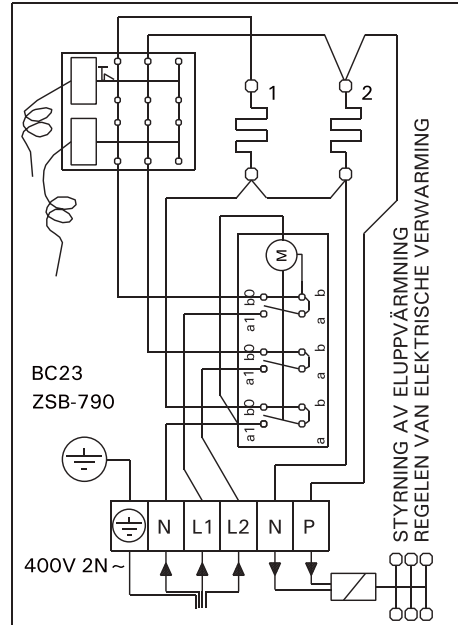
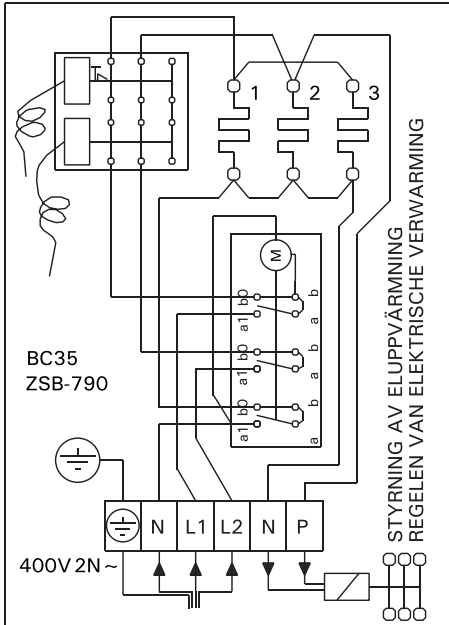


Figure 11. Electrical connections of control unit C90/C150 and heater BC-E  
Abbildung 11. Elektroanschlüsse des Steuergeräts C90/C150 und des Saunaofens BC-E



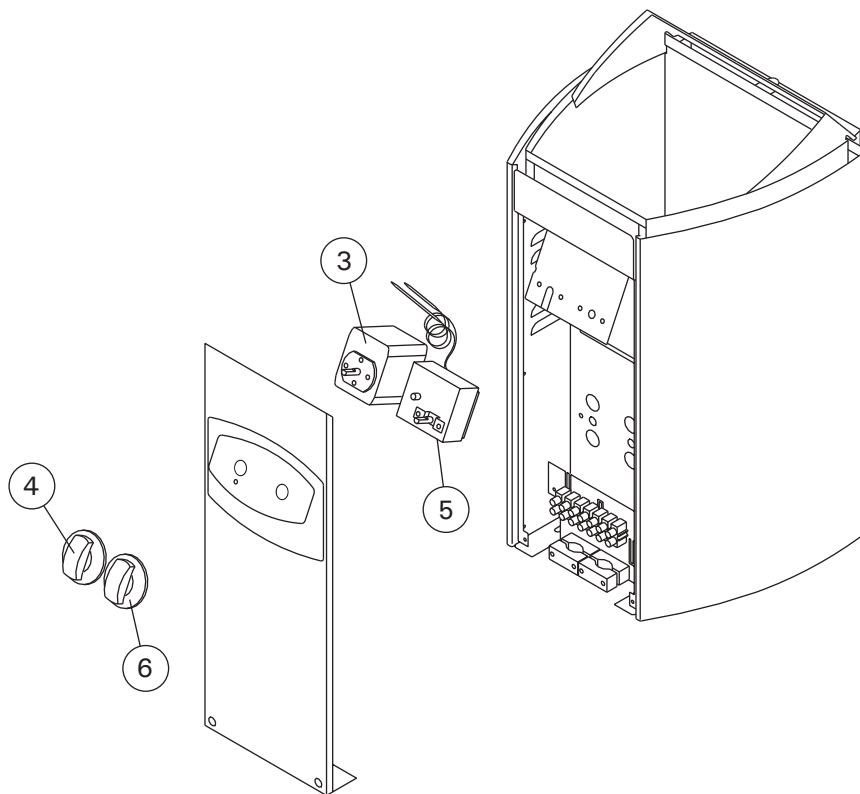
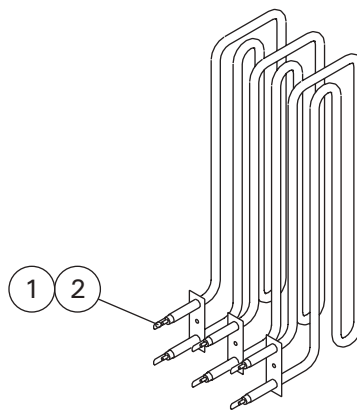
# ELECTRICAL CONNECTIONS (Norway, Belgium)



## 4. SPARE PARTS

## 4. ERSATZTEILE

|   |               |                       |
|---|---------------|-----------------------|
| 1 | ZSB-770 (x 2) | 1150 W/230 V (BC23/E) |
| 2 | ZSB-770 (x 3) | 1150 W/230 V (BC35/E) |
| 3 | ZSK-510       | ⌚ (BC)                |
| 4 | ZSB-125       |                       |
| 5 | ZSK-520       | °C (BC)               |
| 6 | ZSB-115       |                       |



**HARVIA**

Harvia Oy  
 PL12  
 40951 Muurame  
 Finland  
[www.harvia.fi](http://www.harvia.fi)

# BC23, BC35 BC23E, BC35E

**EN**

Instructions for Installation and Use of Electric Sauna Heater

**BG**

Инструкции за инсталиране и използване на електрическа  
печка за сауна



These instructions for installation and use are intended for the owner or the person in charge of the sauna, as well as for the electrician in charge of the electrical installation of the heater. After completing the installation, the person in charge of the installation should give these instructions to the owner of the sauna or to the person in charge of its operation. Please read the instructions for use carefully before using the heater.

The heater is designed for the heating of a sauna room to bathing temperature. It is not to be used for any other purpose.

Congratulations on your choice!

#### Guarantee:

- The guarantee period for heaters and control equipment used in saunas by families is two (2) years.
- The guarantee period for heaters and control equipment used in saunas by building residents is one (1) year.
- The guarantee does not cover any faults resulting from failure to comply with installation, use or maintenance instructions.
- The guarantee does not cover any faults resulting from the use of stones not recommended by the heater manufacturer.

#### CONTENTS

|   |           |
|---|-----------|
| <b>1. INSTRUCTIONS FOR USE</b> .....                          | <b>3</b>  |
| 1.1. Piling of the Sauna Stones.....                          | 3         |
| 1.1.1. Maintenance.....                                       | 3         |
| 1.2. Heating of the Sauna.....                                | 4         |
| 1.3. Using the Heater.....                                    | 4         |
| 1.3.1. Heater On.....   | 4         |
| 1.3.2. Pre-setting Time (timed switch-on).....                | 4         |
| 1.3.3. Heater Off.....  | 5         |
| 1.3.4. Setting the Temperature.....                           | 5         |
| 1.4. Throwing Water on Heated Stones.....                     | 5         |
| 1.5. Instructions for Bathing.....                            | 6         |
| 1.6. Warnings.....  | 6         |
| 1.7. Troubleshooting.....                                     | 6         |
| <b>2. SAUNA ROOM</b> .....                                    | <b>8</b>  |
| 2.1. Sauna Room Structure.....                                | 8         |
| 2.1.1. Blackening of the sauna walls.....                     | 8         |
| 2.2. Sauna Room Ventilation.....                              | 9         |
| 2.3. Heater Output.....                                       | 9         |
| 2.4. Sauna Room Hygiene.....                                  | 9         |
| <b>3. INSTRUCTIONS FOR INSTALLATION</b> .....                 | <b>10</b> |
| 3.1. Before Installation.....                                 | 10        |
| 3.2. Fastening the Heater on a Wall.....                      | 11        |
| 3.3. Electrical Connections.....                              | 12        |
| 3.3.1. Electric Heater Insulation Resistance.....             | 12        |
| 3.4. Installation of the Control Unit and Sensors (BC-E)..... | 13        |
| 3.5. Resetting the Overheat Protector.....                    | 13        |
| <b>4. SPARE PARTS</b> .....                                   | <b>15</b> |

Тези инструкции за монтаж и експлоатация са предназначени за собственика на сауната или лицето, отговорно за поддръжката на сауната, както и за електротехника, отговорен за инсталирането на печката за сауна. Когато печката за сауна е сглобена, тези инструкции за монтаж и експлоатация се предоставят на собственика на сауната или на лицето, отговорно за поддръжката на сауната. Прочетете внимателно инструкциите за експлоатация, преди да използвате фурната.

Печката се използва за загряване на сауната до определена температура. Използването за други цели е забранено.

Поздравяваме Ви за добрия избор!

#### Гаранция:

- Гаранционният срок за нагревателите и контролерите за сауна, използвани за битови цели, е две (2) години.
- Гаранционният срок за нагревателите и контролерите за сауна, използвани в обществени сауни в частни сгради, е един (1) година.
- Гаранцията не покрива дефекти, причинени от неправилен монтаж и употреба или неспазване на инструкциите за поддръжка.
- Гаранцията не покрива повреди, причинени от използване на камъни, различни от препоръчаните от фабриката.

#### СЪДЪРЖАНИЕ

|   |           |
|---|-----------|
| <b>1. ИНСТРУКЦИИ ЗА УПОТРЕБА</b> .....                              | <b>3</b>  |
| 1.1. Натрупване на камъни за сауна.....                             | 3         |
| 1.1.1. Поддръжка.....   | 3         |
| 1.2. Затопляне на сауната.....                                      | 4         |
| 1.3. Използване на нагревателя.....                                 | 4         |
| 1.3.1. Включен нагревател.....                                      | 4         |
| 1.3.2. Време за предварителна настройка (включване по време).....   | 4         |
| 1.3.3. Изключен нагревател.....                                     | 5         |
| 1.3.4. Настройване на температурата.....                            | 5         |
| 1.4. Хвърляне на вода върху нагорещени камъни.....                  | 5         |
| 1.5. Инструкции за къпане.....                                      | 6         |
| 1.6. Предупреждения.....  | 6         |
| 1.7. Отстраняване на неизправности.....                             | 6         |
| <b>2. САУНА</b> .....   | <b>8</b>  |
| 2.1. Структура на помещението за сауна.....                         | 8         |
| 2.1.1. Почерняване на стените на сауната.....                       | 8         |
| 2.2. Вентилация на сауната.....                                     | 9         |
| 2.3. Мощност на нагревателя.....                                    | 9         |
| 2.4. Хигиена на помещението за сауна.....                           | 9         |
| <b>3. ИНСТРУКЦИИ ЗА ИНСТАЛИРАНЕ</b> .....                           | <b>10</b> |
| 3.1. Преди инсталиране.....   | 10        |
| 3.2. Закрепване на нагревателя към стена.....                       | 11        |
| 3.3. Електрически връзки.....                                       | 12        |
| 3.3.1. Съпротивление на изолацията на електрическия нагревател..... | 12        |
| 3.4. Монтаж на управляващия блок и сензори (BC-E).....              | 13        |
| 3.5. Нулиране на защитата от прегряване.....                        | 13        |
| <b>4. РЕЗЕРВНИ ЧАСТИ</b> .....                                      | <b>15</b> |

## 1. INSTRUCTIONS FOR USE

### 1.1. Piling of the Sauna Stones

The piling of the sauna stones has a great effect on the functioning of the heater (figure 1).

#### Important information on sauna stones:

- The stones should be 5–10 cm in diameter.
- Use solely angular split-face sauna stones that are intended for use in a heater. Peridotite, olivine-dolerite and olivine are suitable stone types.
- **Neither light, porous ceramic “stones” nor soft soapstones should be used in the heater. They do not absorb enough heat when warmed up. This can result in damage in heating elements.**
- Wash off dust from the stones before piling them into the heater.

#### Please note when placing the stones:

- Do not drop stones into the heater.
- Do not wedge stones between the heating elements.
- Place the stones sparsely to ensure that air can circulate between them.
- Pile the stones so that they support each other instead of lying their weight on the heating elements.
- Do not form a high pile of stones on top of the heater.
- No such objects or devices should be placed inside the heater stone space or near the heater that could change the amount or direction of the air flowing through the heater.

## 1. РЪКОВОДСТВО ЗА ЕКСПЛОАТАЦИЯ

### 1.1. Поддръждане на камъни за печка за сауна

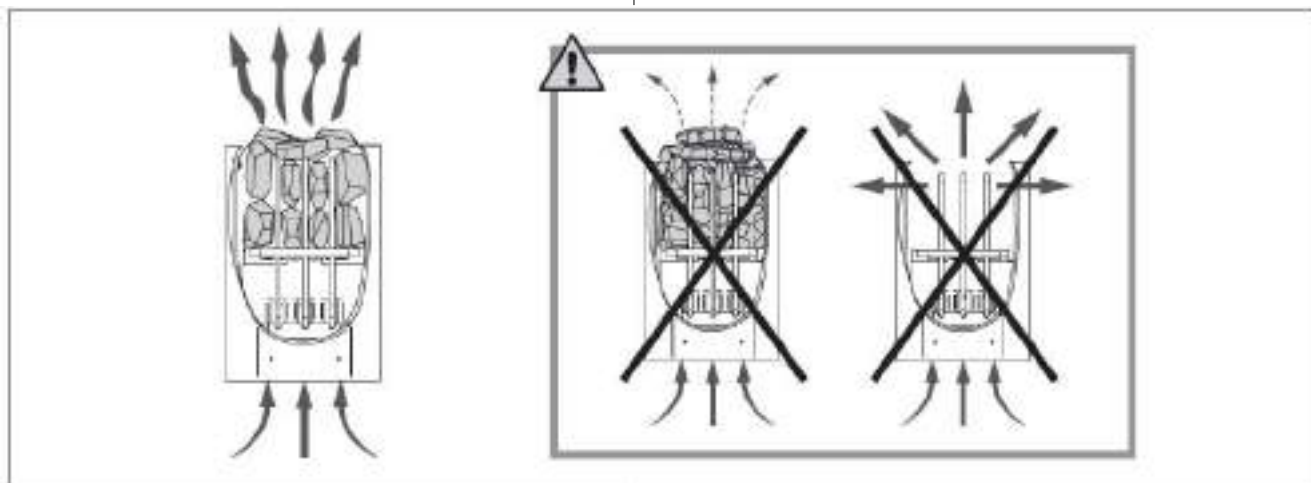
Натрупването на камъни за сауна оказва голямо влияние върху функционирането на печката (фигура 1).

#### Важна информация за камъните за сауна:

- Камъните трябва да са с диаметър 5–10 cm.
- Използвайте само ъглови камъни за сауна с разделено лице, които са предназначени за използване в печка. Перидотит, оливин-долерит и оливин са подходящи видове камъни.
- В нагревателя не трябва да се използват нито леки, порести керамични „камъчета“, нито меки сапунени камъни. Те не абсорбират достатъчно топлина при загряване. Това може да доведе до повреда в нагревателните елементи.
- Измийте праха от камъните, преди да ги натрупате в печката..

#### Моля, имайте предвид, когато поставяте камъните:

- Не пускайте камъни в печката.
- Не поставяйте камъни между нагревателните елементи
- Поставете камъните на рядко, за да осигурите циркулация на въздуха между тях.
- Натрупвайте камъните така, че да се поддържат един друг, вместо да лежат с тежестта си върху нагревателните елементи.
- Не образувайте висока купчина камъни върху печката.
- Не трябва да се поставят такива предмети или устройства в пространството на нагревателя или близо до нагревателя, които могат да променят количеството или посоката на въздуха, протичащ през нагревателя.



**Figure 1. Piling of the sauna stones**  
**Фигура 1. Натрупване на камъни за сауна**

#### 1.1.1. Maintenance

Due to large variation in temperature, the sauna stones disintegrate in use. Rearrange the stones at least once a year or even more often if the sauna is in frequent use. At the same time, remove any pieces of stones from the bottom of the heater and replace any disintegrated stones with new ones. By doing this, the heating capability of the heater stays optimal and the risk of overheating is avoided.

#### 1.1.1. Поддръжка

Поради големи колебания в температурата, камъните за сауна се разпадат при употреба. Пренареждайте камъните поне веднъж годишно или дори по-често, ако сауната се използва често. В същото време отстранете всички парчета камъни от дъното на нагревателя и сменете всички разпаднали се камъни с нови. По този начин отоплителният капацитет на нагревателя остава оптимален и рискът от прегряване се избягва.

## 1.2. Heating of the Sauna

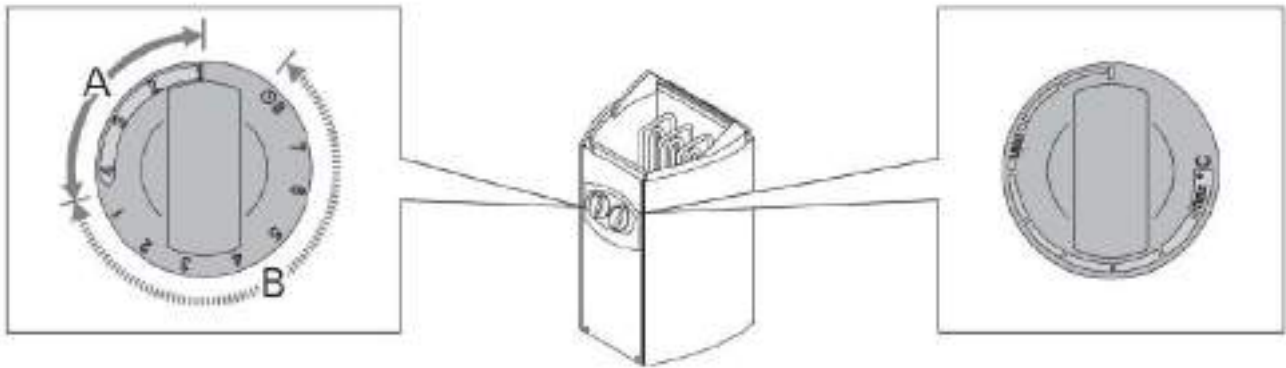
When operating the heater for the first time, both the heater and the stones emit smell. To remove the smell, the sauna room needs to be efficiently ventilated.

If the heater output is suitable for the sauna room, it will take about an hour for a properly insulated sauna to reach the required bathing temperature (▷ 2.3.). The sauna stones normally reach the bathing temperature at the same time as the sauna room. A suitable temperature for the sauna room is about 65–80 °C.

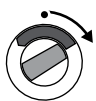
## 1.3. Using the Heater

Before switching the heater on always check that there isn't anything on top of the heater or inside the given safety distance. ▷ 1.6.

- Heater models BC45, BC60, BC80 and BC90 are equipped with a timer and a thermostat. The timer is for setting the on-time for the heater and the thermostat is for setting a suitable temperature. ▷ 1.3.1.–1.3.4.
- Heater models BC45E, BC60E, BC80E and BC90E are controlled from a separate control unit. See the instructions for use of the selected control unit model.



### 1.3.1. Heater On



Turn the timer switch to the "on" section (section A in figure 2, 0–4 hours). The heater starts heating immediately.

### 1.3.2. Pre-setting Time (timed switch-on)



Turn the timer switch to the "pre-setting" section (section B in figure 2, 0–8 hours). The heater starts heating when the timer has turned the switch back to the "on" section. After this, the heater will be on for about four hours.

*Example: You want to go walking for three hours and have a sauna bath after that. Turn the timer switch to the "pre-setting" section at number 2.*

*The timer starts. After two hours, the heater starts heating. Because it takes about one hour for the sauna to be heated, it will be ready for bathing after about three hours, that is, when you come back from your walk.*

## 1.2. Отопление на сауната

Когато включите нагревателя за първи път, както нагревателят, така и камъните излъчват миризма. За да премахнете миризмата, помещението на сауната трябва да бъде добре вентилирано.

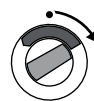
Ако мощността на нагревателя е подходяща за стаята със сауна, ще отнеме около час, за да достигне необходимата температура за къпане на добре изолирана сауна ( 2.3.). Камъните за сауна обикновено достигат температурата за къпане едновременно със сауната. Подходящата температура за сауната е около 65–80 °C.

## 1.3. Използване на нагревателя

Преди да включите нагревателя, винаги проверявайте дали няма нищо отгоре на нагревателя или в рамките на даденото безопасно разстояние. 1.6.

- Нагревателите модели BC45, BC60, BC80 и BC90 са оборудвани с таймер и термостат. Таймерът е за настройка на времето за включване на нагревателя, а термостатът е за задаване на подходяща температура. 1.3.1.–1.3.4.
- Нагревателите модели BC45E, BC60E, BC80E и BC90E се управляват от отделен блок за управление. Вижте инструкциите за употреба на избрания модел контролен блок.

### 1.3.1. Включване на нагревател



Завъртете превключвателя на таймера в положение „включено“ (секция А на фигура 2, 0–4 часа). Нагревателят започва да загрява веднага.

### 1.3.2. Предварителна настройка на времето (включване на таймера)



Завъртете превключвателя на таймера в раздел „предварителна настройка“ (секция В на фигура 2, 0–8 часа). Нагревателят започва да загрява, когато таймерът върне превключвателя обратно на „включено“

След това нагревателят ще работи около четири часа.

*Пример: Искате да се разхождате три часа и след това да вземете сауна. Завъртете превключвателя на таймера в секцията "предварителна настройка" на номер 2.*

*Таймерът стартира. След два часа нагревателят започва да загрява. Тъй като загряването на сауната отнема около един час, тя ще бъде готова за къпане след около три часа, тоест когато се върнете от разходката си.*



### 1.3.3. Heater Off



The heater switches off, when the timer turns the switch back to zero. You can switch the heater off at any time by turning the timer switch to zero yourself.

Switch the heater off after bathing. Sometimes it may be advisable to leave the heater on for a while to let the wooden parts of the sauna dry properly.

**NOTE!** Always check that the heater has switched off and stopped heating after the timer has turned the switch to zero.

### 1.3.4. Setting the Temperature

The purpose of the thermostat (figure 3) is to keep the temperature in the sauna room on a desired level. By experimenting, you can find the setting that suits you best.

*Begin experimenting at the maximum position. If, during bathing, the temperature rises too high, turn the switch counter-clockwise a little. Note that even a small difference within the maximum section will change the temperature of the sauna considerably.*

## 1.4. Throwing Water on Heated Stones

The air in the sauna room becomes dry when warmed up. Therefore, it is necessary to throw water on the heated stones to reach a suitable level of humidity in the sauna. The effect of heat and steam on people varies – by experimenting, you can find the levels of temperature and humidity that suit you best.

**NOTE!** The maximum volume of the ladle is 0.2 litres. If an excessive amount of water is poured on the stones, only part of it will evaporate and the rest may splash as boiling hot water on the bathers. Never throw water on the stones when there are people near the heater, because hot steam may burn their skin.

**NOTE!** The water to be thrown on the heated stones should meet the requirements of clean household water (table 1). Only special aromas designed for sauna water may be used. Follow the instructions given on the package.

### 1.3.3. Изключване на нагревателя



Нагревателят се изключва, когато таймерът върне ключа обратно на нула. Можете да изключите нагревателя по всяко време, като сами завъртите ключа на таймера на нула.

**Изключете нагревателя след къпане. Понякога може да е препоръчително да оставите нагревателя включен за известно време, за да оставите дървените части на сауната да изсъхнат добре.**

**ЗАБЕЛЕЖКА!** Винаги проверявайте дали нагревателят се е изключил и спрял да нагрява, след като таймерът е обърнал ключа на нула.

### 1.3.4. Настройка на температурата

*Целта на термостата (фигура 3) е да поддържа температурата в сауната на желаното ниво. Като експериментирате, можете да намерите настройката, която ви подхожда най-добре.*

*Започнете да експериментирате от максималната позиция. Ако по време на къпане температурата се покачи твърде високо, завъртете леко ключа обратно на часовниковата стрелка. Имайте предвид, че дори малка разлика в максималната секция ще промени значително температурата на сауната*

## 1.4. Хвърляне на вода върху нагорещени камъни

Въздухът в сауната става сух, когато се загрее. Затова е необходимо да се хвърля вода върху нагретите камъни, за да се достигне подходящо ниво на влажност в сауната. Ефектът на топлината и парата върху хората варира – като експериментирате, можете да намерите нивата на температура и влажност, които ви подхождат най-добре.

**ЗАБЕЛЕЖКА!** Максималният обем на черпака е 0,2 литра. Ако върху камъните се излее прекалено много вода, само част от нея ще се изпари, а останалата част може да пръсне като вряла вода върху къпещите се. Никога не хвърляйте вода върху камъните, когато в близост до печката има хора, защото горещата пара може да изгори кожата им.

**ЗАБЕЛЕЖКА!** Водата, която се налива върху нагорещените камъни трябва да отговаря на изискванията за чиста битова вода (таблица 1). Могат да се използват само специални аромати, предназначени за вода в сауна. Следвайте инструкциите на опаковката.

| Water property<br>Свойство на водата  | Effect<br>Ефект   | Recommendation<br>Препоръка                 |
|---|---|---|
| Humus concentration<br>Концентрация на хумус  | Colour, taste, precipitates<br>Цвят, вкус, утайки               | < 12 mg/l                                   |
| Iron concentration<br>Концентрация на желязо  | Colour, odour, taste, precipitates<br>Цвят, мирис, вкус, утайка | < 0,2 mg/l                                  |
| Hardness: most important substances are manganese (Mn) and lime, i.e. calcium (Ca).<br>Твърдост: най-важните вещества са манган (Mn) и вар, т.е. калций (Ca). | Precipitates<br>Утаява  | Mn: < 0,05 mg/l<br>Ca: < 100 mg/l           |
| Chlorinated water<br>Хлорирана вода   | Health risk<br>Риск за здравето                                 | Forbidden to use<br>Забранено за използване |
| Seawater<br>Морска вода   | Rapid corrosion<br>Бърза корозия                                | Forbidden to use<br>Забранено за използване |

**Table 1. Water quality requirements**  
**Таблица 1. Изисквания за качеството на водата**



### 1.5. Instructions for Bathing

- Begin by washing yourself.
- Stay in the sauna for as long as you feel comfortable.
- Forget all your troubles and relax.
- According to established sauna conventions, you must not disturb other bathers by speaking in a loud voice.
- Do not force other bathers from the sauna by throwing excessive amounts of water on the stones.
- Cool your skin down as necessary. If you are in good health, you can have a swim if a swimming place or pool is available.
- Wash yourself after bathing.
- Rest for a while and let your pulse go back to normal. Have a drink of fresh water or a soft drink to bring your fluid balance back to normal.

### 1.6. Warnings

- **Staying in the hot sauna for long periods of time makes the body temperature rise, which may be dangerous.**
- **Keep away from the heater when it is hot. The stones and outer surface of the heater may burn your skin.**
- **Keep children away from the heater.**
- **Do not let young, handicapped or ill people bathe in the sauna on their own.**
- **Consult your doctor about any health-related limitations to bathing.**
- **Consult your child welfare clinic about taking little babies to the sauna.**
- **Be very careful when moving in the sauna, as the platform and floors may be slippery.**
- **Never go to a hot sauna if you have taken alcohol, strong medicines or narcotics.**
- **Never sleep in a hot sauna.**
- **Sea air and a humid climate may corrode the metal surfaces of the heater.**
- **Do not hang clothes to dry in the sauna, as this may cause a risk of fire. Excessive moisture content may also cause damage to the electrical equipment.**

### 1.7. Troubleshooting

**Note! All service operations must be done by professional maintenance personnel.**

#### The heater does not heat.

- Check that the fuses to the heater are in good condition.
- Check that the connection cable is connected (▷ 3.3.).
- Turn the timer switch to the "on" section (▷ 1.3.1.).
- Turn the thermostat to a higher setting (▷ 1.3.4.).
- Check that the overheat protector has not gone off. The timer works but the heater does not heat. (▷ 3.5.)

**The sauna room heats slowly. The water thrown on the sauna stones cools down the stones quickly.**

- Check that the fuses to the heater are in good

### 1.5. Инструкции за къпане

- Започнете, като се измиете.
- Останете в сауната толкова дълго, колкото се чувствате комфортно.
- Забравете всичките си проблеми и се отпуснете.
- Съгласно установените конвенции за сауната, не трябва да безпокоите другите къпеещи се, като говорите на висок глас.
- Не принуждавайте другите къпеещи се да напуснат сауната, като изхвърляте прекалено много вода върху камъните.
- Охладете кожата си, ако е необходимо. Ако сте в добро здраве, можете да плувате, ако има място за плуване или басейн.
- Измийте се след къпане.
- Починете си известно време и оставете пулса си да се нормализира. Изпийте прясна вода или безалкохолна напитка, за да върнете баланса на течностите си в норма.

### 1.6. Предупреждения

- **Продължителният престой в горещата сауна води до повишаване на телесната температура, което може да бъде опасно.**
- **Дръжте далече от нагревателя, когато е горещ. Камъните и външната повърхност на нагревателя могат да изгорят кожата ви.**
- **Дръжте децата далеч от печката.**
- **Не позволявайте на млади, инвалиди или болни хора да се къпят сами в сауната.**
- **Консултирайте се с вашия лекар за всякакви здравословни ограничения за къпане.**
- **Консултирайте се с вашата детска клиника относно воденето на малки бебета на сауна.**
- **Бъдете много внимателни, когато се движите в сауната, тъй като платформата и подовите може да са хлъзгави.**
- **Никога не ходете на гореща сауна, ако сте приемали алкохол, силни лекарства или наркотици.**
- **Никога не спете в гореща сауна.**
- **Морският въздух и влажният климат могат да корозират металните повърхности на нагревателя.**
- **Не окачвайте дрехи за сушене в сауната, тъй като това може да доведе до опасност от пожар. Прекомерното съдържание на влага може също да причини повреда на електрическото оборудване.**

### 1.7. Забележка за отстраняване на неизправности!

**Всички сервизни операции трябва да се извършват от професионален персонал по поддръжката.**

#### Нагревателят не загрява.

- Проверете дали предпазителите към нагревателя са в добро състояние.
- Проверете дали свързващият кабел е свързан (3.3.). ▷
- Завъртете превключвателя на таймера в положение "включено" ▷
- (1.3.1.).
- Завъртете термостата на по-висока настройка
- (1.3.4.).
- Проверете дали предпазителят от прегряване не се е задействал. Таймерът работи, но нагревателят не загрява. (3.5.)

**Сауната се нагрява бавно. Водата, излята върху камъните за сауна, бързо охлажда камъните.**

condition.

- Check that all heating elements glow when the heater is on.
- Turn the thermostat to a higher setting (▷ 1.3.4.).
- Check that the heater output is sufficient (▷ 2.3.).
- Check the sauna stones (▷ 1.1.). Too tightly piled stones, the settling of stones with time or wrong stone type can hinder the air flow through the heater, which results in reduced heating efficiency.
- Check that the sauna room ventilation has been arranged correctly (▷ 2.2.).

**The sauna room heats quickly, but the temperature of the stones remain insufficient.**

**Water thrown on the stones runs through.**

- Turn the thermostat to a lower setting (▷ 1.3.4.).
- Check that the heater output is not too high (▷ 2.3.).
- Check that the sauna room ventilation has been arranged correctly (▷ 2.2.).

**The sauna room heats unevenly.**

- Check that the heater has been installed in the correct height. The heater heats the sauna best, when it is installed 100 mm from the floor. The maximum installation height is 200 mm. (▷ 3.2.)

**Panel or other material near the heater blackens quickly.**

- Check that the requirements for safety distances are fulfilled (▷ 3.1.).
- Check the sauna stones (▷ 1.1.). Too tightly piled stones, the settling of stones with time or wrong stone type can hinder the air flow through the heater, which may result in overheating of surrounding materials.
- Also see section 2.1.1.

**The heater emits smell.**

- See section 1.2.
- The hot heater may emphasize odours mixed in the air that are not, however, caused by the sauna or the heater. Examples: paint, glue, oil, seasoning.

**The heater makes noise.**

- BC: The timer is a mechanical device and it makes a ticking sound when it is functioning normally. If the timer ticks even when the heater is switched off, check the timer's wiring.
- Occasional bangs are most likely caused by stones cracking due to heat.
- The thermal expansion of heater parts can cause noises when the heater warms up.

- Проверете дали предпазителите към нагревателя са в добро състояние
- Проверете дали всички нагревателни елементи светят, когато нагревателят е включен.
- Завъртете термостата на по-висока настройка ( 1.3.4.). ▷
- Проверете дали мощността на нагревателя е достатъчна ▷
- ( 2.3.). ▷
- Проверете камъните за сауната ( 1.1.). Твърде плътно натрупаните камъни, утаяването на камъните с времето или грешният вид камъни могат да възпрепятстват въздушния поток през нагревателя, което води до намалена ефективност на отоплението.
- Проверете дали вентилацията на сауната е ▷ подредена правилно ( 2.2.).

**Сауната се затопля бързо, но температурата на камъните остава недостатъчна. Водата, хвърлена върху камъните, тече.**

- Завъртете термостата на по-ниска настройка ( 1.3.4.). ▷
- Проверете дали мощността на нагревателя не е твърде висока ( 2.3.).
- Проверете дали вентилацията на сауната е ▷ подредена правилно ( 2.2.).

**Сауната се нагрива неравномерно.**

- Проверете дали нагревателят е монтиран в правилната височина. Печката загрява най-добре сауната, когато е монтирана на 100 мм от пода. Максималната монтажна височина е 200 мм. ( 3.2.) ▷

**Панел или друг материал в близост до нагревателя почернява бързо.**

- Проверете дали са изпълнени изискванията за безопасни разстояния ( 3.1.).
- Проверете камъните за сауната ( 1.1.). Твърде плътно натрупаните камъни, утаяването на камъните с времето или неправилният вид камък могат да попречат на въздушния поток през нагревателя, което може да доведе до прегряване на околните материали.
- Вижте също раздел 2.1.1.

**Нагревателят излъчва миризма.**

- Вижте раздел 1.2.
- Горещият нагревател може да подчертае миризми, смесени във въздуха, които обаче не са причинени от сауната или печката. Примери: боя, лепило, масло, подправка.

**Нагревателят издава шум.**

- BC: Таймерът е механично устройство и издава тиктакащ звук, когато функционира нормално. Ако таймерът тиктака дори когато нагревателят е изключен, проверете окабеляването на таймера.
- Случайните бретони най-вероятно са причинени от напукване на камъни поради топлина.
- Термичното разширение на частите на нагревателя може да причини шум, когато нагревателят се загрее.

## 2. SAUNA ROOM

## 2. САУНА

### 2.1. Sauna Room Structure

### 2.1. Структура на сауната

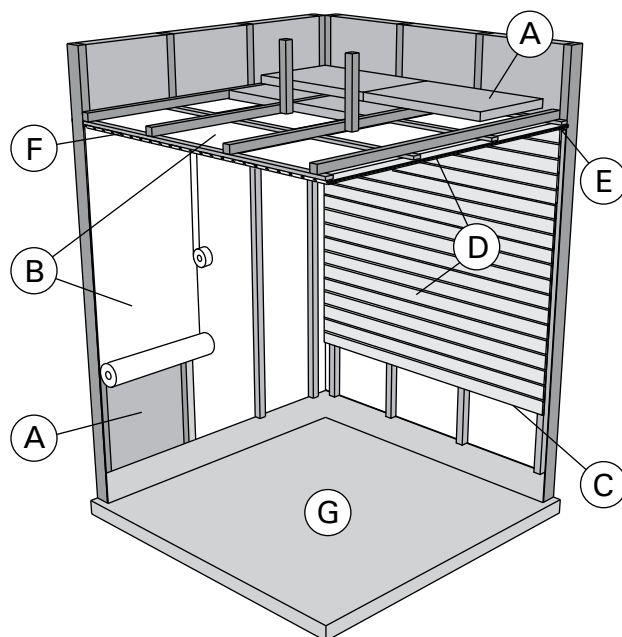


Figure 4.  
Фигура 4.

- A. Insulation wool, thickness 50–100 mm. The sauna room must be insulated carefully so that the heater output can be kept moderately low.
- B. Moisture protection, e.g. aluminium paper. Place the glossy side of the paper towards the sauna. Tape the seams with aluminium tape.
- C. Vent gap of about 10 mm between the moisture protection and panel (recommendation).
- D. Low mass 12–16 mm thick panel board. Before starting the panelling, check the electric wiring and the reinforcements in the walls required by the heater and benches.
- E. Vent gap of about 3 mm between the wall and ceiling panel.
- F. The height of the sauna is usually 2100–2300 mm. The minimum height depends on the heater (see table 2). The space between the upper bench and ceiling should not exceed 1200 mm.
- G. Use floor coverings made of ceramic materials and dark joint grouts. Particles disintegrating from the sauna stones and impurities in the sauna water may stain and/or damage sensitive floor coverings.

**NOTE!** Check from the fire authorities which parts of the firewall can be insulated. Flues which are in use must not be insulated.

**NOTE!** Light protective covers which are installed directly to the wall or ceiling may be a fire risk.

#### 2.1.1. Blackening of the sauna walls

It is perfectly normal for the wooden surfaces of the sauna room to blacken in time. The blackening may be accelerated by

- sunlight
- heat from the heater
- protective agents on the walls (protective agents have a poor heat resistance level)
- fine particles disintegrating from the sauna stones which rise with the air flow.

- A. Изолационна вата с дебелина 50–100 mm. Сауната трябва да бъде внимателно изолирана, така че мощността на нагревателя да може да се поддържа умерено ниска.
- B. В. Защита от влага, напр. алуминиева хартия. Поставете лъскавата страна на хартията към сауната. Залепете шевове с алуминиева лента.
- C. Вентилационна междина от около 10 mm между защитата от влага и панела (препоръка).
- D. Ниска маса 12–16 mm дебела плоскост. Преди да започнете облицовката, проверете електрическото окабеляване и армировките в стените, необходими за нагревателя и пейките.
- E. Вентилационна междина от около 3 mm между панела на стената и тавана.
- F. Височината на сауната обикновено е 2100–2300 mm. Минималната височина зависи от нагревателя (вижте таблица 2). Разстоянието между горната пейка и тавана не трябва да надвишава 1200 mm.
- G. Използвайте подови настилки от керамични материали и тъмни фугиращи смеси. Частиците, разпадащи се от камъните в сауната и замърсяванията във водата в сауната, могат да оцветят и/или да повредят чувствителните подови покрития.

**ЗАБЕЛЕЖКА!** Проверете от противопожарните власти кои части от защитната стена могат да бъдат изолирани. Димоотводите, които се използват, не трябва да се изолират.

**ЗАБЕЛЕЖКА!** Леките защитни капаци, които са монтирани директно към стената или тавана, могат да представляват риск от пожар.

#### 2.1.1. Почерняване на стените на сауната

Напълно нормално е дървените повърхности на сауната да почернеят с времето. Почерняването може да се ускори от

- слънчева светлина
- топлина от нагревателя
- защитни средства по стените (защитните средства имат лошо ниво на топлоустойчивост)
- фини частици, разпадащи се от камъните на сауната, които се издигат с въздушния поток.

## 2.2. Sauna Room Ventilation

The air in the sauna room should change six times per hour. Figure 5 illustrates different sauna room ventilation options.

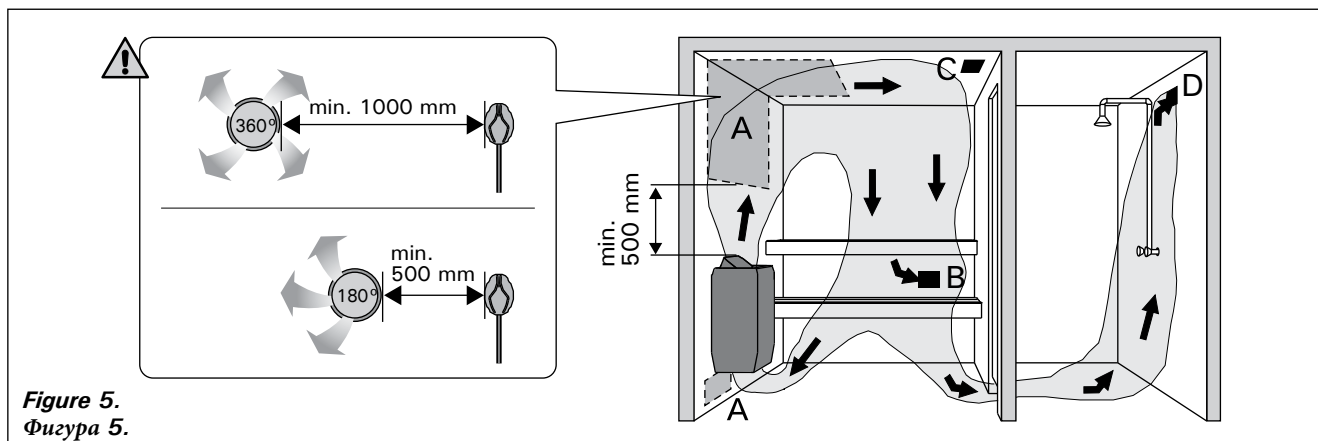


Figure 5.  
Фигура 5.

- A. Supply air vent location. If mechanical exhaust ventilation is used, place the supply air vent above the heater. If gravity exhaust ventilation is used, place the supply air vent below or next to the heater. The diameter of the supply air pipe must be 50–100 mm. **BC-E: Do not place the supply air vent so that the air flow cools the temperature sensor (see the temperature sensor installation instructions in the control unit installation instructions)!**
- B. Exhaust air vent. Place the exhaust air vent near the floor, as far away from the heater as possible. The diameter of the exhaust air pipe should be twice the diameter of the supply air pipe.
- C. Optional vent for drying (closed during heating and bathing). The sauna can also be dried by leaving the door open after bathing.
- D. If the exhaust air vent is in the washroom, the gap underneath the sauna door must be at least 100 mm. Mechanical exhaust ventilation is mandatory.

## 2.3. Heater Output

When the walls and ceiling are covered with panels and insulation behind the panels is adequate, the heater output is defined according to the volume of the sauna. Non-insulated walls (brick, glass block, glass, concrete, tile, etc.) increase the need for heater output. Add 1,2 m<sup>3</sup> to the volume of the sauna for each non-insulated wall square meter. For example, a 10 m<sup>3</sup> sauna room with a glass door equals the output requirement of about a 12 m<sup>3</sup> sauna room. If the sauna room has log walls, multiply the sauna's volume by 1,5. Choose the correct heater output from table 2.

## 2.4. Sauna Room Hygiene

Bench towels should be used during bathing to prevent sweat from getting onto the benches.

The benches, walls and floor of the sauna should be washed thoroughly at least every six months. Use a scrubbing brush and sauna detergent.

Wipe dust and dirt from the heater with a damp cloth. Remove lime stains from the heater using a 10% citric acid solution and rinse.

## 2.2. Вентилация на сауната

Сауната трябва да се проветрява шест пъти на час.

Фигура 5 илюстрира различни опции за вентилация на сауната.

- A. Местоположение на отвора за подаване на въздух. Ако се използва механична смукателна вентилация, поставете отвора за подаване на въздух над нагревателя. Ако се използва гравитационна смукателна вентилация, поставете отвора за подаване на въздух под или до нагревателя. Диаметърът на тръбата за подаване на въздух трябва да бъде 50–100 mm. **BC-E: Не поставяйте вентилационния отвор за подаване на въздух така, че въздушният поток да охлажда температурния сензор (вижте инструкциите за монтаж на температурния сензор в инструкциите за монтаж на контролния блок)!**
- B. Отдушник за отработен въздух. Поставете вентилационния отвор за отработен въздух близо до пода, възможно най-далече от нагревателя. Диаметърът на тръбата за отработен въздух трябва да бъде два пъти по-голям от диаметъра на тръбата за подаване на въздух.
- C. Допълнителен отвор за сушене (затворен по време на отопление и къпане). Сауната може да се изсуши и като оставите вратата отворена след къпане.
- D. Ако вентилационният отвор е в тоалетната, разстоянието под вратата на сауната трябва да бъде поне 100 mm. Механичната смукателна вентилация е задължителна.

## 2.3. Изход на нагревател

Когато стените и таванът са покрити с панели и изолацията зад панелите е подходяща, мощността на нагревателя се определя според обема на сауната. Неизолираните стени (тухли, стъклени блокове, стъкло, бетон, плочки и др.) увеличават нуждата от топлинна мощност. Добавете 1,2 m<sup>3</sup> към обема на сауната за всеки квадратен метър неизолирана стена. Например, сауна от 10 m<sup>3</sup> със стъклена врата се равнява на необходимата производителност на около 12 m<sup>3</sup> сауна. Ако сауната има стени от дървени трупи, умножете обема на сауната по 1,5. Изберете правилната мощност на нагревателя от таблица 2.

## 2.4. Хигиена на сауната

По време на къпане трябва да се използват кърпи за пейки, за да се предотврати попадането на пот върху пейките.

Пейките, стените и пода на сауната трябва да се измиват старателно поне на всеки шест месеца. Използвайте четка за почистване и препарат за сауна.

Избършете праха и мръсотията от нагревателя с влажна кърпа. Отстранете петна от вар от нагревателя с помощта на 10% разтвор на лимонена киселина и изплакнете.



### 3. INSTRUCTIONS FOR INSTALLATION

#### 3.1. Before Installation

Before installing the heater, study the instructions for installation. Check the following points:

- Is the output and type of the heater suitable for the sauna room? **The cubic volumes given in table 2 should be followed.**
- Is the supply voltage suitable for the heater?
- The location of the heater fulfils the minimum requirements concerning safety distances given in fig. 6 and table 2.

**It is absolutely necessary to install the heater according to these values. Neglecting them causes a risk of fire. Only one electrical heater may be installed in the sauna room.**

### 3. УКАЗАНИЯ ЗА МОНТАЖ

#### 3.1. Преди инсталиране

Преди да инсталирате нагревателя, проучете инструкциите за монтаж. Проверете следните точки:

- Мощността и типът на нагревателя подходящи ли са за сауната? Трябва да се следват кубичните обеми, дадени в таблица 2.
- Подходящо ли е захранващото напрежение за нагревателя?
- Местоположението на нагревателя отговаря на минималните изисквания относно безопасните разстояния, посочени на фиг. 6 и таблица 2.

**Абсолютно необходимо е нагревателят да се монтира в съответствие с тези стойности. Пренебрегването им води до риск от пожар. В сауната може да се монтира само един електрически нагревател.**

| Heater<br>Нагревател  | Out-<br>put<br>Нап-<br>реж-<br>ение | Sauna room<br>Сауна       |                        | Electrical connections<br>Ел. връзки              |   |                     |   |        |                     |                                       |
|---|-------------------------------------|---------------------------|------------------------|---|---|---------------------|---|--------|---------------------|---------------------------------------|
|   |                                     | Cubic vol.<br>Кубичен об. | Height<br>Височина     | 400 V 2N~<br>Connecting cable<br>Съединяващ кабел |   | Fuse<br>Предпазител | 230 V 1N~<br>Connecting cable<br>Съединяващ кабел |        | Fuse<br>Предпазител | To sensor (BC-E)<br>Към сензор (BC-E) |
| Model and<br>dimensions/<br>Модел и размери   |                                     |                           |                        |   |   |                     |   |        |                     |                                       |
| Width/ширина 280 mm<br>Depth/дълбочина<br>• BC 295 mm<br>• BC-E 270 mm Height/<br>Височина 505 mm<br>Weight/Тегло 7 kg<br>Stones/Камъни<br>max. 12 kg |                                     | > 2,3.                    |                        |   | See fig. 7. The measurements apply to the connecting cable only!<br>Вижте фиг. 7. Измерванията се отнасят само за съединяващия кабел! |                     |   |        |                     |                                       |
|   | kW                                  | min.<br>m <sup>3</sup>    | max.<br>m <sup>3</sup> | min.<br>mm  | mm <sup>2</sup>   | A                   | mm <sup>2</sup>                                   | A      | mm <sup>2</sup>     |                                       |
| BC23/BC23E  | 2,3                                 | 1,3                       | 2,5                    | 1700  | 4 x 1,5   | 2 x 10              | 3 x 1,5   | 1 x 10 | 4 x 0,25            |                                       |
| BC35/BC35E  | 3,5                                 | 2                         | 4,5                    | 1700  | 4 x 1,5   | 2 x 10              | 3 x 2,5   | 1 x 16 | 4 x 0,25            |                                       |

Table 2. Installation details

Таблица 2. Подробности за монтажа

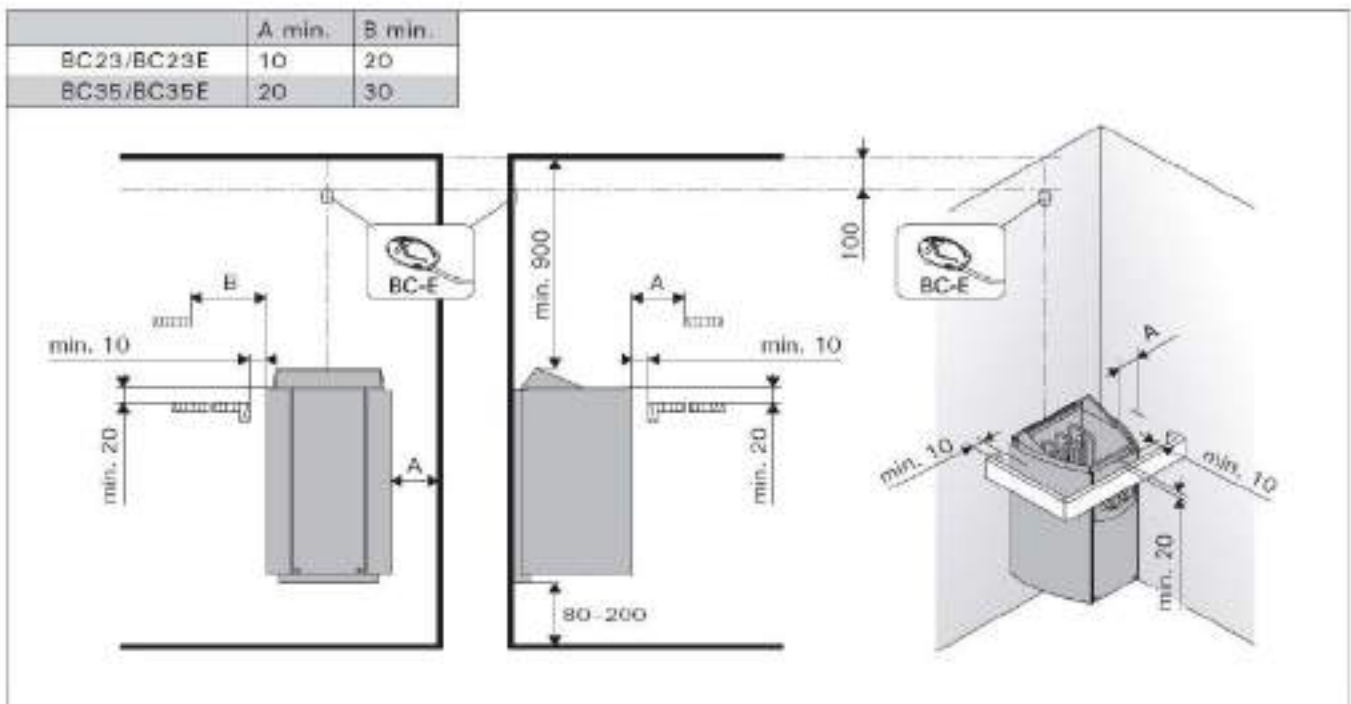


Figure 6. Safety distances (all dimensions in millimeters)

Фигура 6. Безопасни разстояния (всички размери в милиметри)

### 3.2. Fastening the Heater on a Wall

See figure 7.

1. Remove both cardboard covers before installation.
2. Fasten the wall-mounting rack on the wall by using the screws which come with the rack.  
**NOTE! There must be a support, e.g. a board, behind the panel, so that the fastening screws can be screwed into a thicker wooden material than the panel. If there are no boards behind the panel, the boards can also be fastened on the panel.**
3. The right- or left-handedness of the heater can be changed by installing it to the rack correspondingly. Make sure the clip fastens in the hole properly.
4. Lift the heater to the rack on the wall so that the fastening hooks of the lower part of the rack go behind the edge of the heater body. Lock the edge of the heater onto the rack by a screw.

### 3.2. Закрепване на нагревателя към стена

Вижте фигура 7.

1. Преди това отстранете двата картонени капака инсталация.
2. Закрепете стойката за стенен монтаж към стената с помощта на винтовете, които се доставят с стойката.

**ЗАБЕЛЕЖКА!** Трябва да има опора, напр. дъска зад панела, така че закрепващите винтове да могат да се завинтват в по-дебел дървен материал от панела. Ако зад панела няма дъски, дъските могат да се закрепят и върху панела.

3. Дясната или лявата позиция на нагревателя може да бъде променена чрез съответното му монтиране към стелажа. Уверете се, че щипката е закрепена правилно в отвора.
4. Повдигнете нагревателя към стойката на стената, така че кукиите за закрепване на долната част на стойката да минават зад ръба на тялото на нагревателя. Заклучете ръба на нагревателя върху стойката с винт.

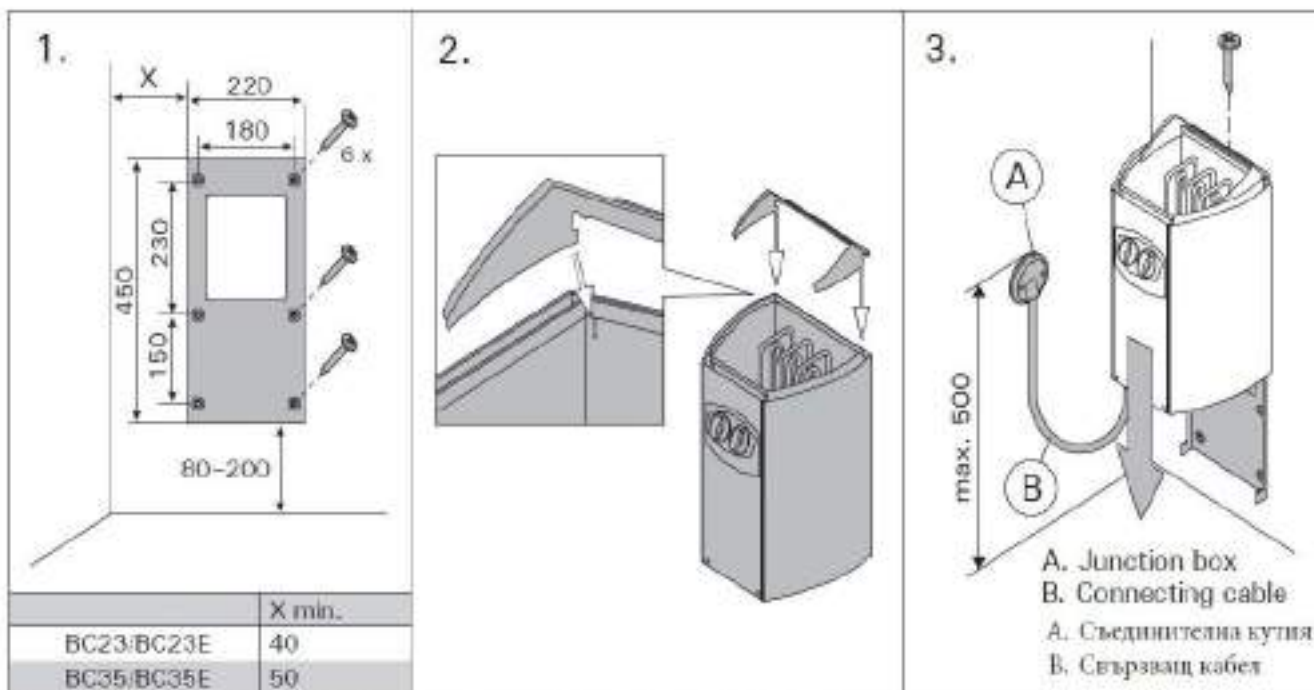


Figure 7. Fastening the heater on a wall (all dimensions in millimeters)

Фигура 7. Закрепване на нагревателя към стена (всички размери (всички размери в милиметри) в милиметри)

### 3.3. Electrical Connections

The heater may only be connected to the electrical network in accordance with the current regulations by an authorised, professional electrician.

- The heater is semi-stationarily connected to the junction box (figure 8: A) on the sauna wall. The junction box must be splash-proof, and its maximum height from the floor must not exceed 500 mm.
- The connecting cable (figure 8: B) must be of rubber cable type H07RN-F or its equivalent. **NOTE! Due to thermal embrittlement, the use of PVC-insulated wire as the connecting cable of the heater is forbidden.**
- If the connecting and installation cables are higher than 1000 mm from the floor in the sauna or inside the sauna room walls, they must be able to endure a minimum temperature of 170 °C when loaded (for example, SSJ). Electrical equipment installed higher than 1000 mm from the sauna floor must be approved for use in a temperature of 125 °C (marking T125).
- In addition to supply connectors, the BC heaters are equipped with a connector (P), which makes the control of the electric heating possible (figure 10). Voltage control is transmitted from the heater when it is switched on. The control cable for electrical heating is brought directly into the junction box of the heater, and from there to the terminal block of the heater along a rubber cable with the same cross-section area as that of the connecting cable.
- **When closing the cover of the connection box make sure that the upper edge of the cover is placed correctly.** If the upper edge is misplaced water can enter the connection box. Figure 8.

### 3.3. Електрически връзки

Нагревателят може да бъде свързан към електрическата мрежа в съответствие с действащите разпоредби от оторизиран професионален електротехник.

- Нагревателят е полустационарно свързан към съединителната кутия (фигура 8: А) на стената на сауната. Разпределителната кутия трябва да е устойчива на пръски, а максималната ѝ височина от пода не трябва да надвишава 500 mm.
- Свързващият кабел (фигура 8: В) трябва да бъде от гумен кабел тип H07RN-F или негов еквивалент. **ЗАБЕЛЕЖКА! Поради термична крехкост, използването на проводник с PVC изолация като свързващ кабел на нагревателя е забранено.**
- Ако свързващите и инсталационните кабели са по-високи от 1000 mm от пода в сауната или вътре в стените на сауната, те трябва да могат да издържат на минимална температура от 170 °C, когато са натоварени (например SSJ). Електрическото оборудване, инсталирано на височина над 1000 mm от пода на сауната, трябва да бъде одобрено за употреба при температура от 125 °C (маркировка T125).
- В допълнение към конекторите за захранване, нагревателите BC са оборудвани с конектор (P), който прави възможно управлението на електрическото отопление (фигура 10). Контролът на напрежението се предава от нагревателя, когато е включен. Контролният кабел за електрическо отопление се извежда директно в разклонителната кутия на нагревателя, а оттам до клеморедата на нагревателя по гумен кабел със същото сечение като това на свързващия кабел.
- **Когато затваряте капака на съединителната кутия, уверете се, че горният ръб на капака е поставен правилно.** Ако горният ръб е поставен неправилно, водата може да влезе в кутията за свързване. Фигура 8.

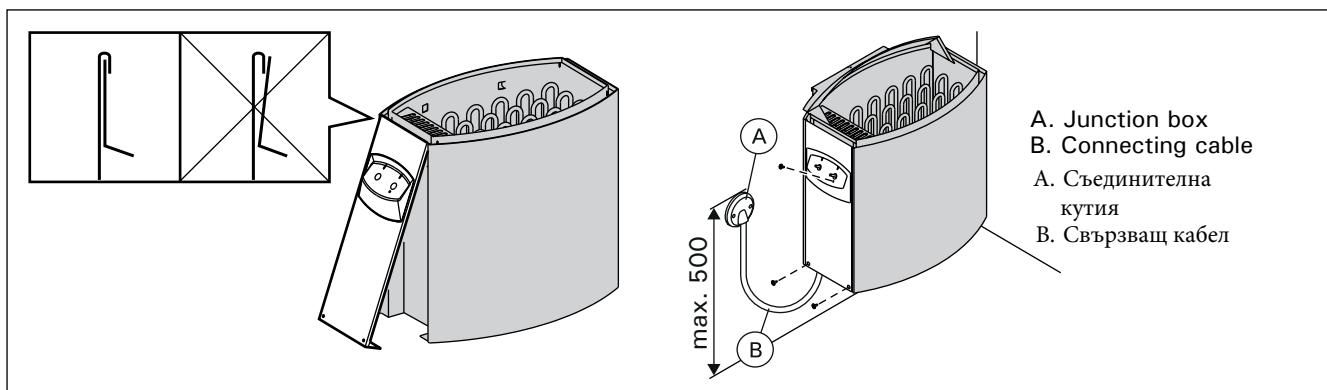


Figure 8. Closing the cover of the connection box (all dimensions in millimeters)  
Фигура 8. Затваряне на капака на съединителната кутия (всички размери в милиметри)

#### 3.3.1. Electric Heater Insulation Resistance

When performing the final inspection of the electrical installations, a "leakage" may be detected when measuring the heater's insulation resistance. The reason for this is that the insulating material of the heating elements has absorbed moisture from the air (storage, transport). After operating the heater for a few times, the moisture will be removed from the heating elements.

**Do not connect the power feed for the heater through the RCD (residual current device)!**

#### 3.3.1. Съпротивление на изолацията на електрическия нагревател

При извършване на окончателната проверка на електрическите инсталации може да се открие „теч“ при измерване на съпротивлението на изолацията на нагревателя. Причината за това е, че изолационният материал на нагревателните елементи е абсорбирал влага от въздуха (съхранение, транспорт). След като включите нагревателя няколко пъти, влагата ще бъде отстранена от нагревателните елементи.

**Не свързвайте захранването на нагревателя през RCD (устройство за остатъчен ток)!**



### 3.4. Installation of the Control Unit and Sensors (BC-E)

The control unit includes detailed instructions for fastening the unit on the wall. Install the temperature sensor on the wall of the sauna room above the heater. It should be installed on the lateral centre line of the heater, 100 mm downwards from the ceiling. Figure 6.

**Do not place the supply air vent so that the air flow cools the temperature sensor. Figure 5.**

### 3.5. Resetting the Overheat Protector

If the temperature of the sauna room becomes dangerously high, the overheat protector will permanently cut off the supply of the heater. The overheat protector can be reset after the heater has cooled down.

#### BC

The reset button is located inside the heater's connection box (figure 9). **Only persons authorised to carry out electrical installations can reset the overheat protector.**

Prior to pressing the button, the cause of the fault must be found.

- Are the stones crumbled and pressed together?
- Has the heater been on for a long time while unused?
- Is the sensor of the thermostat out of place or broken?
- Has the heater been banged or shaken?

#### BC-E

See the installation instructions for control unit.

### 3.4. Монтаж на контролния блок и сензори (BC-E)

Блокът за управление включва подробни инструкции за закрепване на модула към стената. Монтирайте температурния сензор на стената на сауната над печката. Той трябва да се монтира на страничната централна линия на нагревателя, 100 mm надолу от тавана. Фигура 6.

**Не поставяйте вентилационния отвор за подаване на въздух така, че въздушният поток да охлажда температурния сензор. Фигура 5.**

### 3.5. Нулиране на защитата от прегряване

Ако температурата в сауната стане опасно висока, защитата от прегряване ще прекъсне завинаги захранването на нагревателя. Защитата от прегряване може да се нулира, след като нагревателят се охлади.

пр.н.е

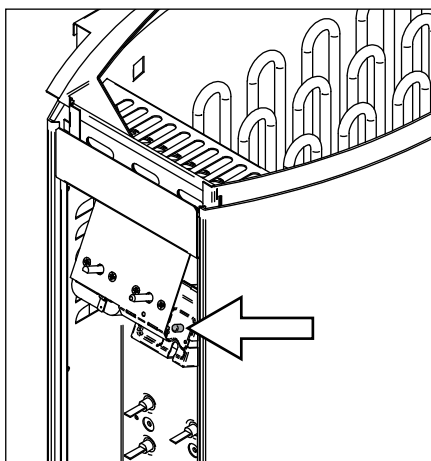
Бутонът за нулиране се намира вътре в кутията за свързване на нагревателя (фигура 9). Само лица, упълномощени да извършват електрически инсталации, могат да нулират защитата от прегряване.

Преди да натиснете бутона, трябва да откриете причината за повредата.

- Камъните натрошени и притиснати ли са?
- Нагревателят включен ли е дълго време, без да е използван?
- Сензорът на термостата не е на място или е счупен?
- Нагревателят бил ли е удрян или разклатен?

#### BC-E

Вижте инструкциите за монтаж на контролния блок.



**Figure 9. Reset button for overheat protector**  
**Фигура 9. Бутон за нулиране за защита от прегряване**

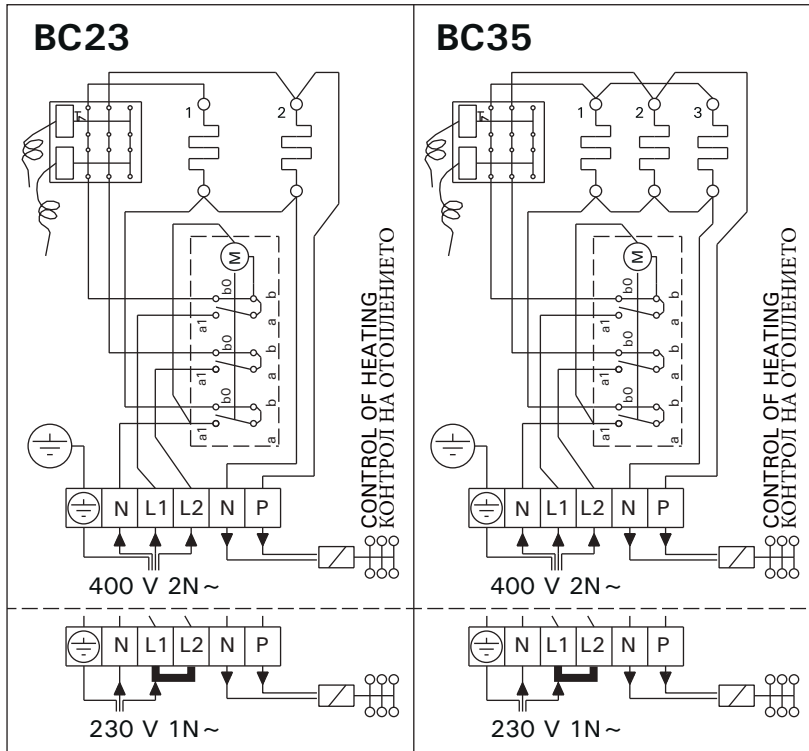


Figure 9. Electrical connections of heater BC  
 Фигура 9. Електрически връзки на нагревател BC

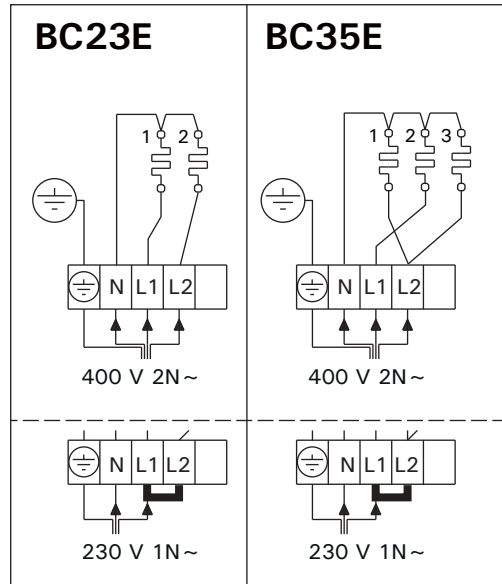


Figure 10. Electrical connections of heater BC-E  
 Фигура 10. Електрически връзки на нагревател BC-E

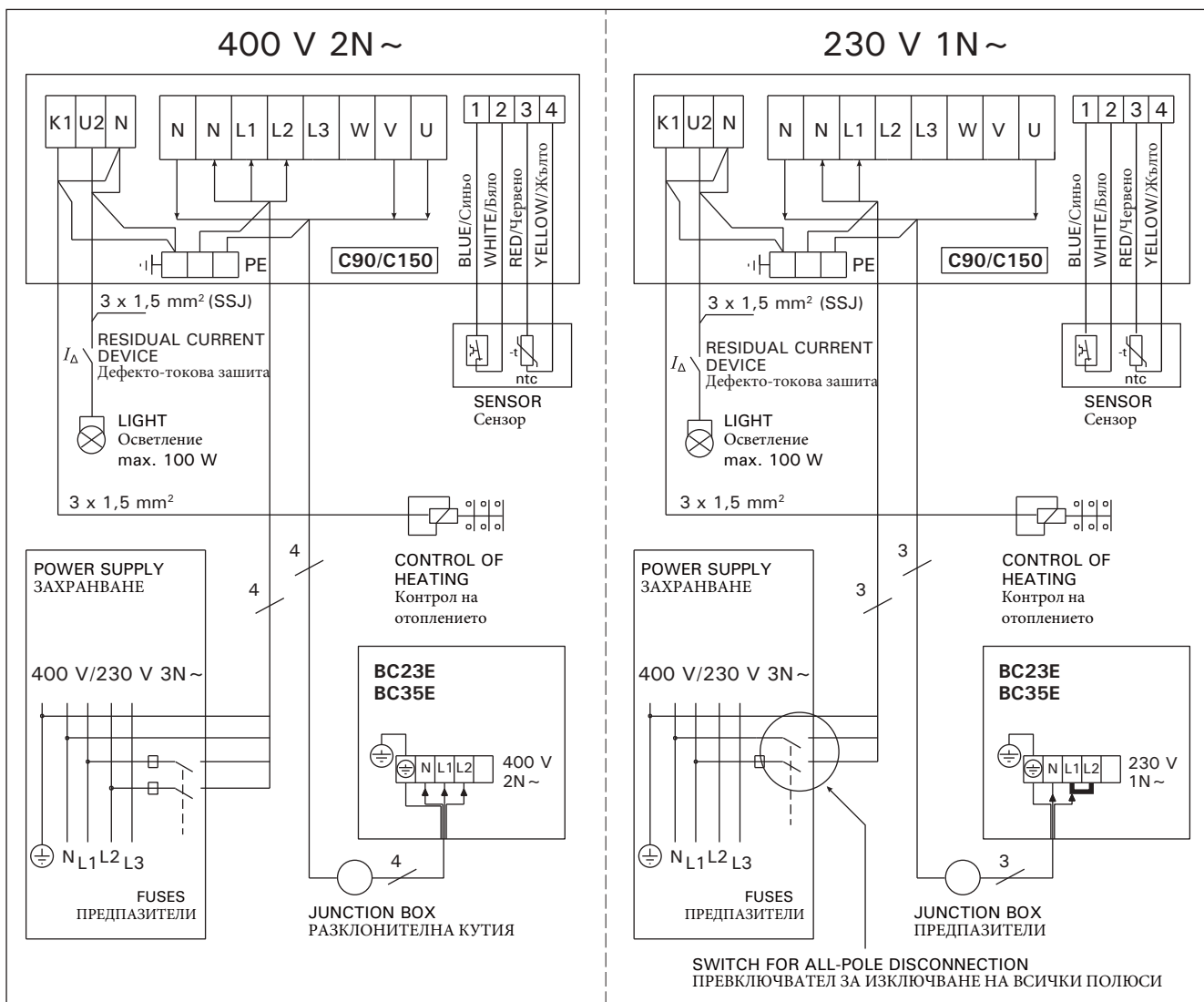
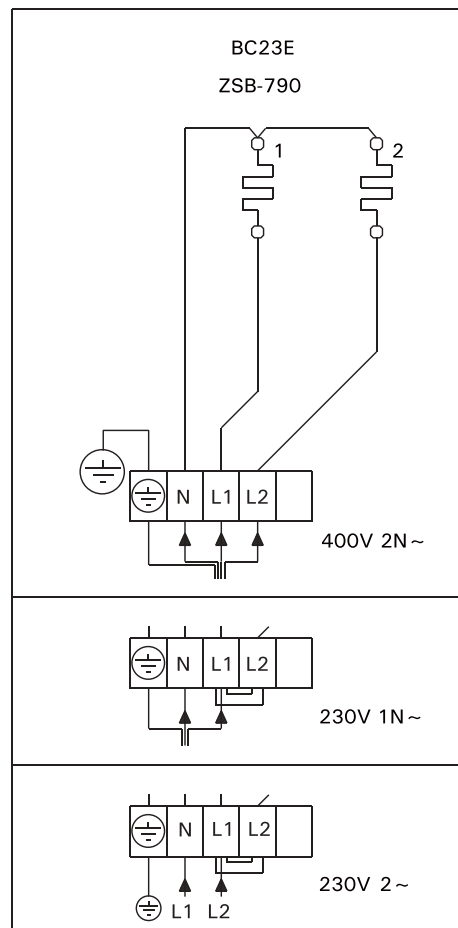
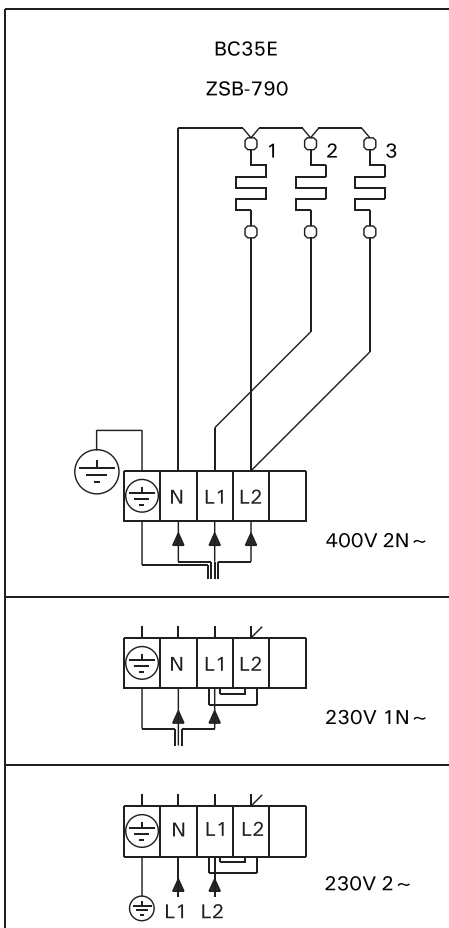
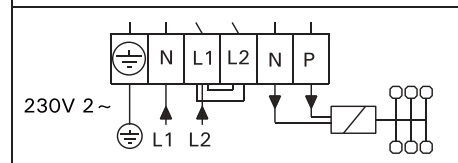
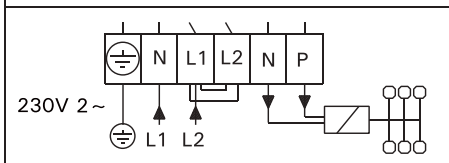
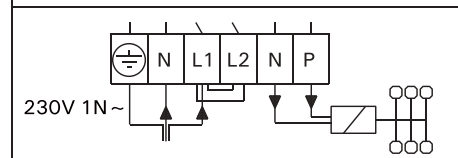
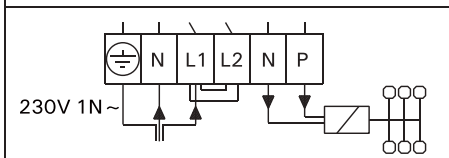
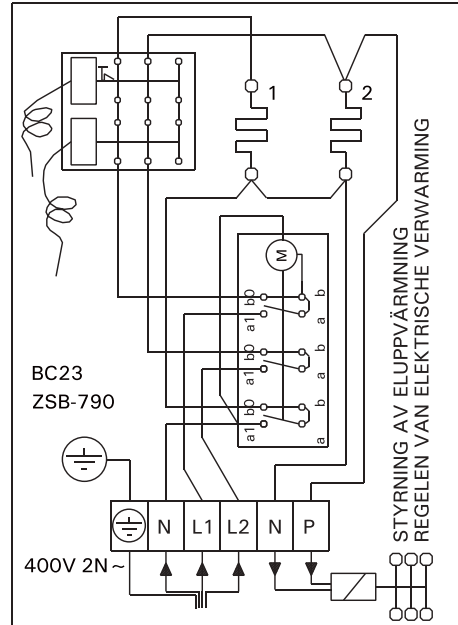
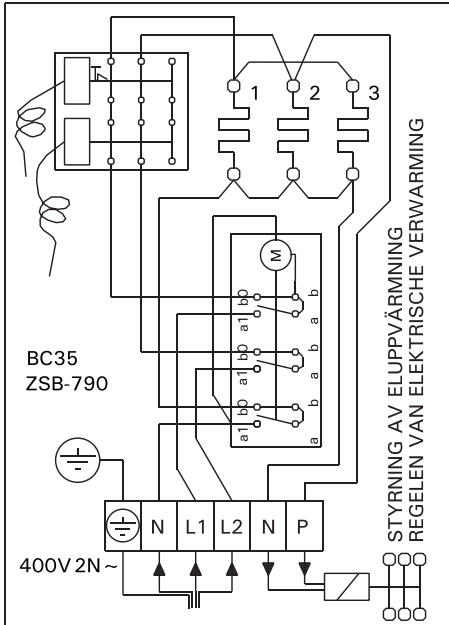


Figure 11. Electrical connections of control unit C90/C150 and heater BC-E  
 Фигура 11. Електрически връзки на контролния блок C90/C150 и нагревателя BC-E

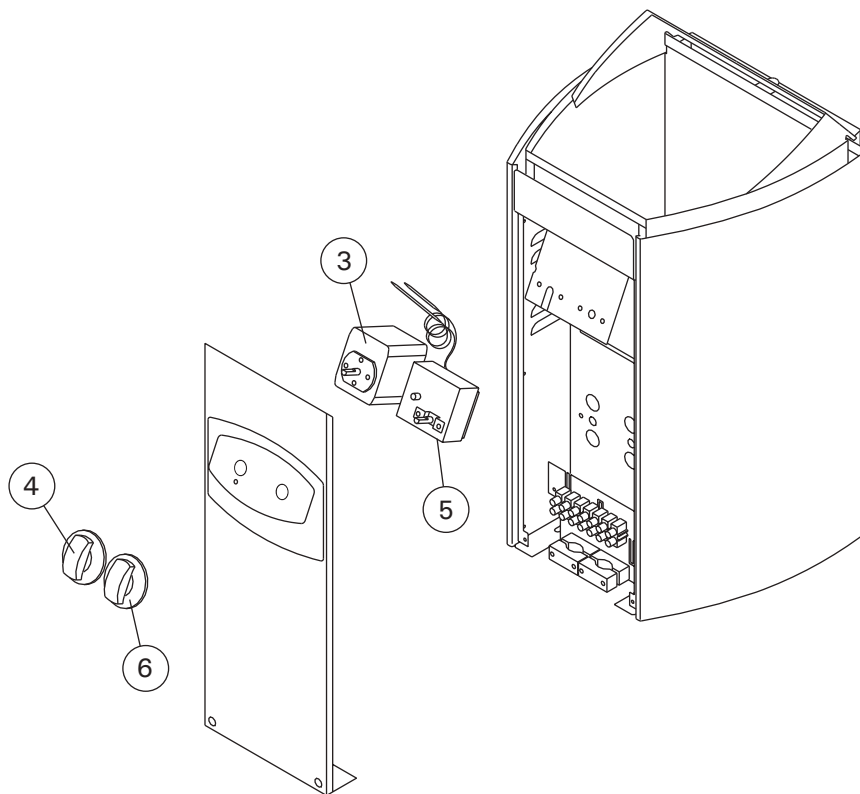
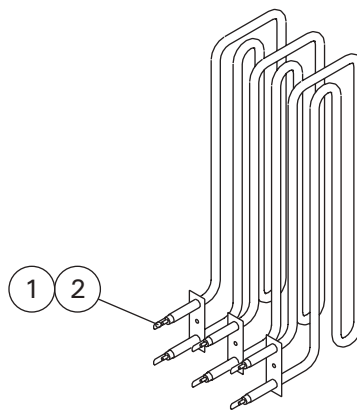
# ELECTRICAL CONNECTIONS (Norway, Belgium)



## 4. SPARE PARTS

## 4. РЕЗЕРВНИ ЧАСТИ

|   |               |                       |
|---|---------------|-----------------------|
| 1 | ZSB-770 (x 2) | 1150 W/230 V (BC23/E) |
| 2 | ZSB-770 (x 3) | 1150 W/230 V (BC35/E) |
| 3 | ZSK-510       | ⌚ (BC)                |
| 4 | ZSB-125       |                       |
| 5 | ZSK-520       | °C (BC)               |
| 6 | ZSB-115       |                       |



**HARVIA**

Harvia Oy  
 PL12  
 40951 Muurame  
 Finland  
[www.harvia.fi](http://www.harvia.fi)

**BC23, BC35  
BC23E, BC35E**

**HU Elektromos szaunakályha beépítési és használati útmutató**



20070628

**Az elektromos kályha rendeltetése:**

**A BC/BCE kályhákat családi szaunák szaunázáshoz megfelelő hőmérsékletre történő felmelegítésére tervezték, a kályhák más egyéb célra nem használhatók.**

**A családi szaunákban használt kályhákra és vezérlő berendezésekre vonatkozó garancia időszak két (2) év. A közösségi szaunákban alkalmazott kályhákra és vezérlő berendezésekre vonatkozó garancia időszak egy (1) év, a kályhák fűtőelemeire 6 hónap.**

**A kályha használata előtt kérjük, gondosan olvassa át az alábbi használati útmutatót.**

**FIGYELEM!**

**Az alábbi beépítési és használati útmutató a szauna tulajdonosa vagy az azért felelős személy, illetve a kályha elektromos beépítéséért felelős villanyszerelő számára készült.**

**A beépítést követően a beépítésért felelős személy adja át ezen útmutatót a szauna tulajdonosának vagy az üzemeltetésért felelős személynek.**

**Gratulálunk választásához!**

## TARTALOM

|   |           |
|---|-----------|
| <b>1. HASZNÁLATI ÚTMUTATÓ .....</b>   | <b>4</b>  |
| 1.1. A szaunakövek felrakása .....  | 4         |
| 1.2. A szauna fűtése .....  | 4         |
| 1.3. A kályha vezérlői és használata .....  | 5         |
| 1.3.1. Időzítővel és termosztáttal felszerelt kályhák (BC23, BC35) .....          | 5         |
| 1.3.2. Külön vezérlőegységgel felszerelt kályhák (BC23E, BC35E) .....             | 7         |
| 1.4. Víz felöntése a felhevült kövekre .....                                      | 7         |
| 1.4.1. A szaunavíz .....  | 7         |
| 1.4.2. A szaunakabin hőmérséklete és páratartalma .....                           | 8         |
| 1.5. Szaunázási útmutató .....  | 8         |
| 1.6. Figyelmeztetések .....   | 8         |
| 1.7. Hibaelhárítás .....  | 9         |
| <b>2. SAUNAKABIN .....</b>  | <b>9</b>  |
| 2.1. A szaunakabin szigetelő- és falanyagai .....                                 | 9         |
| 2.1.1. A szaunafalak elfeketedése .....   | 10        |
| 2.2. A szaunakabin padlója .....  | 10        |
| 2.3. A kályha teljesítménye .....   | 10        |
| 2.4. A szaunakabin szellőzése .....   | 11        |
| 2.5. A szaunakabin higiéniai körülményei .....                                    | 11        |
| <b>3. BEÉPÍTÉSI ÚTMUTATÓ .....</b>  | <b>12</b> |
| 3.1. Beépítés előtt .....   | 12        |
| 3.2. A kályha falra történő rögzítése .....                                       | 12        |
| 3.3. Biztonsági rács .....  | 13        |
| 3.4. A (C90, C150) vezérlőegység és az érzékelők beszerelése (BC23E, BC35E) ..... | 13        |
| 3.5. Elektromos csatlakozások .....   | 13        |
| 3.5.1. A túlmelegedés elleni védelem visszaállítása (BC23, BC35) .....            | 14        |
| 3.6. Az elektromos kályha szigetelési ellenállása .....                           | 15        |
| 3.7. A fűtőelemek cseréje .....   | 15        |
| <b>ELEKTROMOS CSATLAKOZÁSOK (Norvégia, Belgium) .....</b>                         | <b>18</b> |
| <b>4. PÓTALKATRÉSZEK .....</b>  | <b>19</b> |



## 1. HASZNÁLATI ÚTMUTATÓ

### 1.1. A szaunakövek felrakása

Az elektromos kályhában használt szaunakövek átmérője 4-8 cm közötti legyen. A kályhakövek speciálisan kályhában történő használatra készült, tömör kockakövek legyenek. **Sem könnyű, azonos méretű porózus kerámia „kövek”, sem lágy fazékkövek kályhában történő használata nem tanácsos, mivel ezek hatására ez ellenállás hőmérséklete túl magasra emelkedhet, melynek eredményeként az eltörhet.**

A kövek felrakása előtt a kőport tanácsos lemosni. A köveket a rács fölötti kőtárolóba rakja, a fűtőelemek (ellenállások) közé úgy, hogy azok tartssák egymást. A kövek ne nehezedjenek súlyukkal a fűtőelemekre.

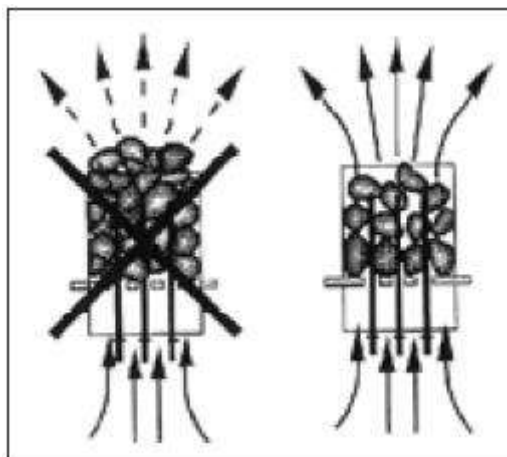
Ne rakja a köveket túl szorosan, hogy a levegő keresztül tudjon áramolni a kályhán. Lazán illessze egymásra a köveket, ne szorítsa őket a fűtőelemek közé. Nagyon kisméretű köveket egyáltalán ne tegyen a kályhába.

A kövek teljesen fedjék be a fűtőelemeket, azonban ne halmozza őket magasan rájuk. Tanulmányozza az 1. ábrát.

A szaunakövek a használat során szétesnek. A szauna gyakori használata esetén évente legalább egyszer vagy még gyakrabban rendezze át a köveket. Ezzel egyidőben távolítsa el a kályha alsó részén található kődarabokat, és a szétesett köveket cserélje újakra.

**A garancia nem vonatkozik a nem a gyár által ajánlott kövek használatából eredő hibákra. A garancia nem vonatkozik a kályha szellőzésének szétesett vagy túl kisméretű kövek által történő akadályoztatása miatti hibákra sem.**

**A kályha kőtároló terébe vagy a kályha közelébe ne helyezzen olyan tárgyakat vagy eszközöket, amelyek módosíthatják a kályhán keresztül áramló levegő mennyiségét vagy irányát, mert ennek hatására az ellenállás hőmérséklete túl magasra emelkedik, ami meggyújthatja a falfelületeket!**



1. ábra

A szaunakövek felrakása

### 1.2. A szauna fűtése

A kályha első működtetése során mind a kályha, mind a kövek szagot bocsátanak ki. A szag távozásához a szaunakabin hatékony szellőzése szükséges.

A kályha rendeltetése a szaunakabin és a szaunakövek szaunázáshoz szükséges hőmérsékletre történő felmelegítése. A szaunakabinnak megfelelő

kályhateljesítmény esetén a megfelelően szigetelt szauna körülbelül egy óra alatt fűthető fel erre a hőmérsékletre. Tanulmányozza a 2.1. „A szaunakabin szigetelő- és falanyagai” című részt. A szaunakabin megfelelő hőmérséklete körülbelül +65 – +80 °C.

A szaunakövek általában a szaunakabinnal egyszerre érik el a szaunázáshoz megfelelő hőmérsékletet. Túl nagy kályhateljesítmény esetén a szauna levegője nagyon gyorsan felmelegszik, azonban a kövek nem melegednek fel eléggé; következésképpen a kövekre öntött víz azokon átfolyik. Másrészt, ha a kályhateljesítmény a szaunakabinhoz képest túl alacsony, a kabin lassan melegszik fel, és a szaunázó megpróbálhatja a szauna hőmérsékletét emelni úgy, hogy vizet önt a kövekre. A víz azonban csupán gyorsan lehűti a köveket és egy idő múlva a szauna nem lesz kellőképpen meleg, a kályha pedig nem lesz képes elegendő hőt biztosítani.

A szaunázás élvezetessé tételéhez a szaunakabin méretéhez illő, gondosan megválasztott kályhateljesítmény szükséges. Tanulmányozza a 2.3. „A kályha teljesítménye” című részt.

### 1.3. A kályha vezérlői és használata

A BC23 és BC35 kályhamodellek a kályha felső részén elhelyezett időzítővel és termosztáttal vannak ellátva.

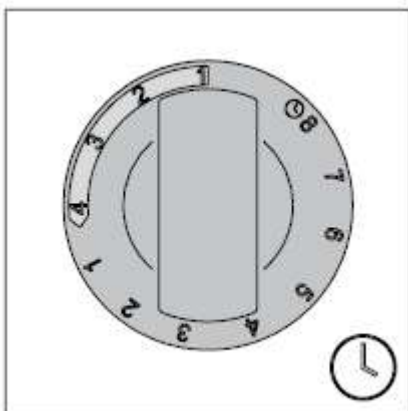
A BC23E és BC35E kályhák esetén a szaunakabinon kívül, száraz helyre felszerelt, külön vezérlőegység szükséges.

A kályha bekapcsolása előtt mindig győződjön meg arról, hogy a kályha fölött vagy annak közvetlen közelében nincs semmilyen tárgy. Tanulmányozza az 1.6. „Figyelmeztetések” című részt.

#### 1.3.1. Időzítővel és termosztáttal felszerelt kályhák (BC23, BC35)

##### Időzítő

A kályha bekapcsolása az időzítőkapcsoló használatával történik. Az időzítőn két skála található: a (nagyobb számokkal jelölt) első az „azonnali bekapcsolás” tartomány; amelyben a kályha bekapcsolt állapotban van a kiválasztott (0-4 óra közötti) időtartamon keresztül. A másik az úgynevezett (1-8 óra közötti) „időzítés” tartomány, amely a kályha bizonyos idő eltelte után történő bekapcsolására szolgál.



2. ábra

Időzítő

A kályha akkor kezd el fűteni, amikor az időzítő visszafordítja a kapcsolót az „azonnali bekapcsolás” tartományba, azaz a négyes (4) számhoz. Ezt követően a

kályha körülbelül 4 órán keresztül bekapcsolt állapotban marad, hacsak nem fordítják a kapcsolót ezt megelőzően nulla állásba. Nulla (0) állásban a fűtőelemek áramellátása lekapcsol, a kályha pedig kikapcsolt állapotba kerül. Tanulmányozza a 2. ábrát.

**1. példa.** Szeretne elmenni kocogni, majd szaunázni egyet. A kocogás becsült időtartama 5 óra. Fordítsa az időzítőt az óramutató járásával megegyező irányban a 0-4 skálán keresztül a 4-es számnál található „időzítés” tartományhoz (1-8 skálához).

Az időzítő elindul, négy óra elteltével a kályha szintén ezt teszi. Mivel körülbelül egy óra szükséges a szauna felfűtéséhez, az megközelítőleg 5 óra múlva áll készen a szaunázásra, azaz akkor, amikor Ön visszaér a kocogásból.

**2. példa.** Ha „azonnal” szeretne szaunázni, és ezért nem szeretne időzítést használni, állítsa az időzítőt a 0-4 tartományon belül a kívánt helyre. Ezt követően a kályha azonnal bekapcsol, és a szauna körülbelül egy óra elteltével készen áll a szaunázásra.

Szaunázás után azonnal kapcsolja ki a kályhát és ellenőrizze, hogy a szaunakövek szárazak-e. Néha tanácsos a kályhát még egy ideig bekapcsolt állapotban hagyni, hogy a szauna fa elemei megfelelően kiszáradjanak.

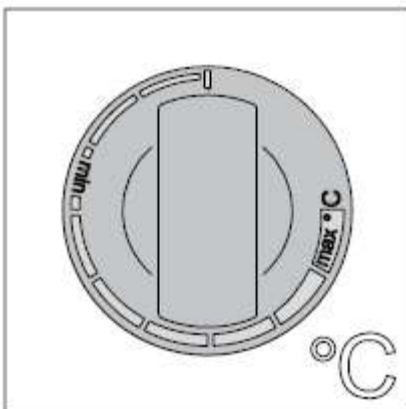
**FIGYELEM! Mindig ellenőrizze, hogy a beállított idő letelte után az időzítő kikapcsolta-e a fűtőelemek áramellátását!**

### Termosztát és túlmelegedés elleni védelem

A termosztát két egységből áll; az állítható egység rendeltetése, hogy állandó szinten tartsa a szaunakabin hőmérsékletét.

A hőmérséklet minimum és maximum pozíció közötti beállítása a termosztáttal lehetséges. Tapasztalja ki a termosztát kapcsoló megfelelő pozícióját.

Elsőként állítsa be a maximum pozíciót (jobb szélén), hogy kiderüljön, milyen gyorsan lehet felmelegíteni a szaunát és a köveket a kívánt hőmérsékletre. Ha a szaunázás során a hőmérséklet túl magasra emelkedik, vegye kissé lejjebb a kapcsoló óramutató járásával ellentétes irányban történő elfordításával. Ne feledje, hogy a maximális tartományban egy kis elmozdulás is jelentősen megváltoztatja a szauna hőmérsékletét. Tanulmányozza a 3. ábrát.



**3. ábra** Termosztát

Ha a szaunakabin hőmérséklete valamilyen okból túlságosan megemelkedik, a termosztát túlmelegedés elleni védelme huzamosan lekapcsolja az ellenállások áramellátását. A kályha lehűlése előtt a túlmelegedés elleni védelem nem állítható vissza a termosztát áramellátását biztosító pozícióba. A túlmelegedés

elleni védelem visszaállítása a kályha belsejében, a csatlakozódobozban található visszaállító gomb megnyomásával történik. A túlmelegedés elleni védelmet kizárólag elektromos szerelések végzésére jogosult személy állíthatja vissza. Tanulmányozza a 3.5.1 részt és a 11. ábrát.

A gomb megnyomása előtt ki kell deríteni a hiba okát.

- A kövek szétmállottak és egymásra ülepedtek?
- A kályha hosszú ideig volt bekapcsolt állapotban használat nélkül?
- A termosztát érzékelőjének támasztéka ráhajlott a kőtároló oldalára?
- A kályhát ütés vagy rázkódás érte?

### 1.3.2. Külön vezérlőegységgel felszerelt kályhák (BC23E, BC35E)

A BC23E és BC35E kályhamodellek vezérlése a C90/C150 külön vezérlőegységről történik.

A kályha beépítését és a C90/C150 vezérlőegységgel kiszállított érzékelődoboz beszerelését az alábbi beépítési és használati útmutató szerint végezze. A vezérlőegység saját útmutatóval rendelkezik.

Az érzékelődoboz szerkezeti elemei ellenőrzik a vezérlőegység működését. A hőmérsékletérzékelő és a túlmelegedés elleni védelem az érzékelődobozban található. A hőmérséklet érzékelése NTC-ellenállással történik, és biztosított visszaállítható túlmelegedés elleni védelem. Hibás működés esetén a túlmelegedés elleni védelem huzamosan lekapcsolja a kályha áramellátását.

A vezérlőegységet száraz helyiségbe, például az öltözőbe kell felszerelni, míg a termosztát beszerelése a szaunakabinba, a kályha fölé, a mennyezethez közel eső helyre történjen. További utasítások a vezérlőegység beszerelési útmutatójában találhatók.

## 1.4. Víz felöntése a felhevült kövekre

A szaunakabin levegője a melegítés során szárazzá válik. A szauna megfelelő páratartalom szintjének eléréséhez vizet kell locsolni a felhevült kövekre.

A szaunakabin levegőjének páratartalmát a kövekre öntött víz mennyisége szabályozza. A helyes páratartalom szint hatására a szaunázó bőre verítékezik, légzése könnyűvé válik. Egy kis felöntő kanálnyi víz kövekre öntését követően a szaunázó érzi a bőrén a páratartalom hatását. Azonban a túl magas hőmérséklet és páratartalom kellemetlen érzést okoz.

**Ha hosszú időket tölt a szaunában, testhőmérséklete megemelkedik, ami veszélyes lehet.**

**A felöntő kanál maximális térfogata 0,2 liter. Az egy alkalommal a kövekre locsolt víz maximális mennyisége ne haladja meg a 0,2 litert, mert ha túl sok vizet önt a kövekre, annak csak egy része párolog el, a visszamaradó rész pedig forrásban lévő víz formájában a szaunázókra fröccsenhet.**

**Soha ne locsoljon vizet a kövekre, ha a kályha közelében emberek tartózkodnak, mert a forró gőz megégetheti bőrüket!**

### 1.4.1. A szaunavíz

**A felhevült kövekre locsolandó víznek a tiszta háztartási víz követelményeinek kell megfelelnie.** A vízminőséget lényegesen érintő tényezők az alábbiakat foglalják magukba:

- humusztartalom (szín, íz, lerakódások); az ajánlott mennyiség 12 mg/l-nél kevesebb

- vastartalom (szín, szag, íz, lerakódások); az ajánlott mennyiség 0,2 mg/l-nél kevesebb
- keménység - a legfontosabb anyagok a mangán (Mn) és a kalcium (Ca); a mangán ajánlott mennyisége 0,05 mg/l, a kalcium ajánlott mennyisége 100 mg/l-nél kevesebb.

A meszes víz fehér, tapadós réteget hagy a kályhaköveken, illetve a kályha fémfelületein. A kövek elmeszesedése rontja a fűtési tulajdonságokat.

A vasas víz rozsdás réteget hagy a kályha felületén és a szerkezeti elemeken, valamint korróziót okoz.

Humuszos, klóros valamint tengervíz használata tilos.

**Kizárólag szaunavízhez készült, speciális illatanyagok használhatók. Kövesse a csomagoláson található útmutatót!**

#### **1.4.2. A szaunakabin hőmérséklete és páratartalma**

Kaphatók szaunabeli használatra alkalmas hőmérők és légnedvességmérők is. Mivel a gőz eltérően hat az emberekre, lehetetlen pontos, univerzálisan alkalmazható, szaunázáshoz megfelelő hőmérsékletet vagy páratartalom százalékos arányt megadni. A szaunázó saját komfortérzete a legjobb iránymutató.

A szaunakabin rendelkezzen megfelelő szellőzéssel, amely garantáltan biztosítja az oxigénben gazdag, könnyen belélegezhető levegőt. Tanulmányozza a 2.4. „A szaunakabin szellőzése” című részt.

A szaunázás frissítő élményt nyújt, és jót tesz az egészségnek. A szaunázás tisztítja és felmelegíti testét, ellazítja izmait, könnyíti és enyhíti feszültségét. Mivel a szauna csendes hely, lehetőséget nyújt a meditációra.

#### **1.5. Szaunázási útmutató**

- Elsőként mosakodjon meg, például zuhanyozzon le.
- Addig maradjon a szaunában, amíg jól érzi magát.
- A szaunázás hallgatólagos szabályai szerint nem zavarhat más szaunázót hangos beszéddel.
- Ne űzze ki a szaunából a többi szaunázót azzal, hogy túl sok vizet locsol a kövekre.
- Felejtse el minden problémát és lazítson
- Szükség szerint hűtse bőrét.
- Ha egészségi állapota jó, úszhat egyet, ha van a közelben úszóhely vagy medence.
- Szaunázás után alaposan mosakodjon meg. Igyon friss vizet vagy egy frissítő italt, hogy folyadékháztartása visszaálljon a normális szintre.
- Pihenjen kicsit és hagyja, hogy pulzusa visszaálljon a normális szintre.

#### **1.6. Figyelmeztetések**

- **A tengeri levegő és a nedves éghajlat a kályha fémfelületein korróziót okozhat.**
- **Ne használja a szaunát ruhaszáritásra, mivel ez tűzveszélyt okozhat. A túl magas páratartalom károsíthatja az elektromos berendezéseket is.**
- **A forró kályhát ne érintse meg, mivel a kövek és a külső felület megégetheti bőrét.**
- **Ne öntsön túl sok vizet a kövekre. Az elpárolgó víz forrásban van.**

- **Fiatalok, fogyatékkal élők vagy betegek egyedül ne használják a szaunát.**
- **A szaunázás egészségügyi okokból adódó esetleges korlátozásaival kapcsolatban kérje kezelőorvosa véleményét.**
- **A szülők tartsák távol a kályhától a kisgyermeket.**
- **A csecsemők szaunáztatását illetően kérje a gyermekegészségügyi központ véleményét az alábbiakat illetően:**
  - **életkor, szaunahőmérséklet, a meleg szaunában töltött idő.**
- **A szaunában nagyon óvatosan közlekedjen, mert a pad és a padlórészek csúszósak lehetnek.**
- **Alkohol fogyasztását, erős gyógyszer vagy narkotikumok bevitelét követően ne menjen a felfűtött szaunába.**

### **1.7. Hibaelhárítás**

#### **Ha a kályha nem fűt, ellenőrizze az alábbiakat:**

- az áram be van-e kapcsolva
- a termosztát nem mutat-e a szauna hőmérsékleténél magasabb értéket
- a kályha biztosítékai jó állapotban vannak-e
- a hőmérsékletőr nem oldott-e le; az időzítő hangja hallható, azonban a fűtőelemek nem melegszenek (BC)
- az időzítőt olyan tartományba kapcsolták-e, ahol a kályhát fűteni kellene (0-4) (BC).

## **2. SZAUNAKABIN**

### **2.1. A szaunakabin szigetelő- és falanyagai**

**Elektromosan fűtött szauna esetén a nagy mennyiségű hőt tároló összes tömör (például téglá, üvegtégla, gipszkarton, stb.) falfelület megfelelő szigetelése szükséges a kályhateljesítmény ésszerűen alacsony szinten tartása érdekében.**

A fal és mennyezet szerkezet akkor tekinthető hatékonyan hőszigeteltnek, ha:

- a kabin belsejében gondosan felrakott hőszigetelő gyapot vastagsága 100 mm (minimum 50 mm)
- a nedvesség elleni védelmet például a szélein szorosan leragasztott alumínium papír alkotja; a papírt úgy kell elhelyezni, hogy az fényes oldalával a szauna belseje felé nézzen
- a nedvesség elleni védelem és a burkolólapok között 10 mm-es szellőző rés található (ajánlott)
- a belső teret 12-16 mm vastag burkolat fedi
- a falburkolat felső részén, a mennyezetborítás szélénél néhány milliméteres szellőző rés található.

Az ésszerű kályhateljesítmény elérése érdekében tanácsos lehet a szauna (általában 2100-2300 mm, minimálisan 1900 mm magas) mennyezetének lejjebb süllyesztése. Ennek eredményeképpen a szauna légköbmétere csökken, és kisebb kályhateljesítmény is elegendő lehet. A mennyezet lesüllyesztése a mennyezeti tartógerendák megfelelő magasságban történő rögzítésével lehetséges. A tartógerendák közötti részek a fent említettek szerinti (minimum 100 mm-es) szigetelést és felületkialakítást kapnak.

Mivel a meleg felfelé mozog, a pad és a mennyezet között maximum 1100-1200 mm távolság ajánlott.

**FIGYELEM! Érdeklődjön a tűzvédelmi hatóságoknál arról, hogy a tűzbiztos fal mely részei szigetelhetők. A szellőzőkéményeket ne szigetelje.**

**FIGYELEM! A hővédelemmel ellátott falak vagy mennyezet védelmét alkotó anyagok, például a közvetlenül a falra vagy mennyezetre rögzített kőzetgyapot lapok a mennyezet- és falanyagok veszélyesen magas hőmérsékletre történő felmelegedését okozhatják.**

### **2.1.1. A szaunafalak elfeketedése**

A szaunában található faanyag, például a burkolatok idővel elfeketednek. A napfény és a kályhából származó hő felgyorsítja ezt a folyamatot. Ha a falfelületeket burkolatvédő szerrel kezelték, a használt védőszertől függően a kályha feletti falfelület elfeketedése igen gyorsan láthatóvá válik. Az elfeketedés miatt következik be, hogy a védőszerek a kezeletlen fáénál alacsonyabb hőellenállással rendelkeznek. Ezt gyakorlati vizsgálatok igazolták.

A kályhán elhelyezett kövekről lemorzsolódó ásványi mikrorészecskék elfekethetik a kályhához közeli falfelületet.

**Ha a szaunakályha beépítése során követi a gyártó által jóváhagyott irányelveket, a kályha nem fog olyan mértékben felmelegedni, hogy veszélyeztesse a szaunakabinban található gyúlékony anyagokat.** A szaunakabin fal- és mennyezetfelületeinek hőmérséklete legfeljebb +140°C lehet.

A CE jelzéssel ellátott szaunakályhák a szaunabeépítésre vonatkozó összes előírásnak megfelelnek. Az előírások betartását a megfelelő hatóságok ellenőrzik.

### **2.2. A szaunakabin padlója**

A nagy hőmérsékletingadozás hatására a szaunakövek a használat során szétesnek.

A kövekre öntött víz lemossa a kis kődarabokat a szaunakabin padlójára. A forró kődarabok károsíthatják a kályha alatt és mellett található padlóburkolatot.

A padlólap burkolat esetén használt világos színű fugázó magába szívhatja a kövekben és vízben található szennyeződések (pl. vastartalom).

A (fent említett okokból bekövetkező) esztétikai károsodás megelőzése érdekében kizárólag sötét fugázót és kőből készült padlóburkolatot tanácsos használni a kályha alatt és közelében.

### **2.3. A kályha teljesítménye**

Ha a falakat és a mennyezetet burkolat fedi, és a burkolat mögötti hőszigetelés kellőképpen megakadályozza a falanyagokba történő hőáramlást, a kályhateljesítményt a szauna légköbmétere határozza meg. Tanulmányozza az 1. táblázatot.

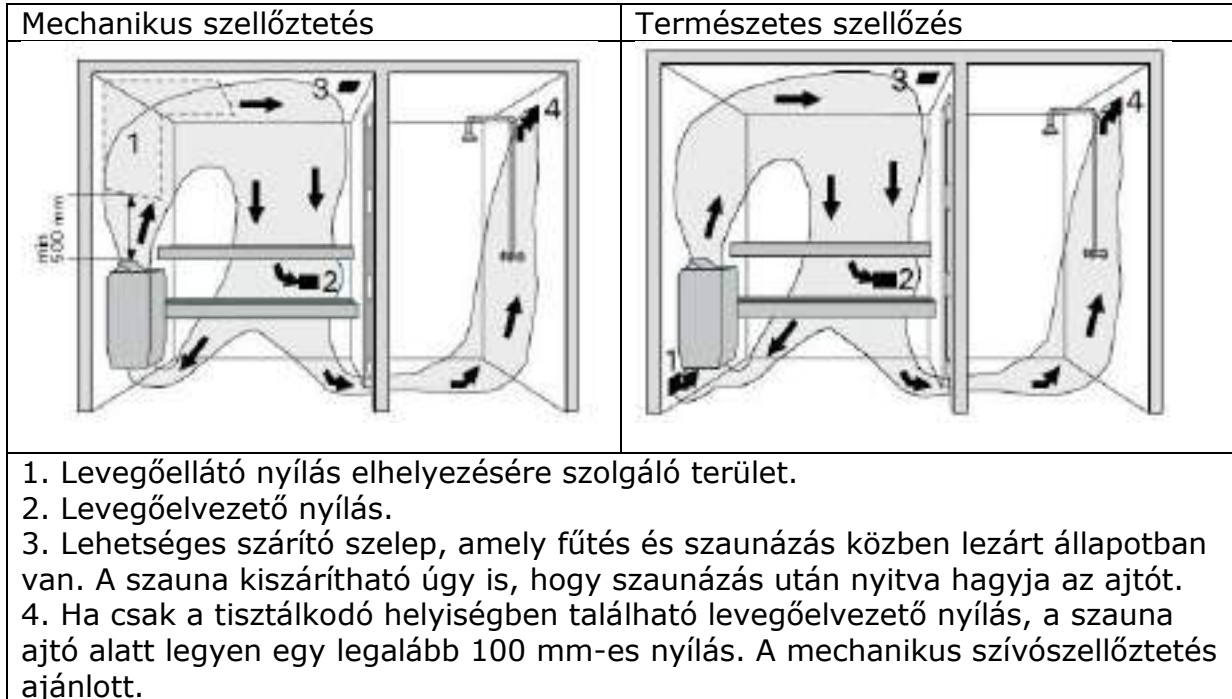
Ha a szauna látható szigeteletlen, pl. téglával, üvegtéglával, betonnal vagy csempével burkolt falfelületekkel rendelkezik, az említett falfelület négyzetméterenként 1,2 m<sup>3</sup>-rel növeli a szauna légköbméterét. Ezt követően válassza ki a táblázatban megadott értékek szerinti, megfelelő kályhateljesítményt.

Mivel a farönk falak lassan melegszenek fel, a farönk szauna légköbméterét szorozza meg 1,5-tel, majd ezen információ alapján válassza ki a kályhateljesítményt.



## 2.4. A szaunakabin szellőzése

Szauna esetén különösen fontos a hatékony szellőzés. A szaunakabin levegőjének óránként hatszor tanácsos cserélődni. A levegőellátó cső a kályha felett minimum 500 mm magasan helyezkedjen el. A cső átmérője 50-100 mm legyen.



**4. ábra A szaunakabin szellőzése**

A szaunakabin levegőelvezetése a kályhától a lehető legtávolabb, azonban a padlószinthez közel helyezkedjen el. A levegőelvezető nyílás átmérője a levegőellátó cső átmérőjének kétszerese legyen.

A levegőelvezetést közvetlenül a szellőzőkéménybe vezesse be, vagy alkalmazzon a padlószint közeléből induló, a szauna felső részén található nyílásba futó elvezetőcsövet. A levegőelvezetés megoldható tisztálkodó helyiségben található levegőelvezető nyílással is, a szauna ajtó alatt kialakított 100-150 mm-es nyíláson keresztül.

A fent említett rendszer esetén mechanikus szellőztetés szükséges.

Ha a kályhabeépítés előregyártott szaunába történik, a szellőzés kialakításakor követni kell a szauna gyártójának utasításait.

Az alábbi képsor lehetséges szaunakabin szellőzőrendszereket mutat be. Tanulmányozza a 4. ábrát.

## 2.5. A szaunakabin higiéniai körülményei

A szaunakabin megfelelő higiéniai színvonala kellemes élménnyé teszi a szaunázást.

A szauna ülőhelyeken tanácsos törölközőket használni, hogy ne kerüljön veríték a padokra. A törölközőket javasolt minden használat után kimosni. A vendégek külön törölközőket kapjanak.

A takarítás során a szaunakabin padlóját tanácsos felporszívózni vagy felseperni. Emellett nedves ruhával fel is moshatja azt.

A szaunakabint legalább hathavonta alaposan mossa le. Kefével tisztítsa meg a falakat, padokat és a padlót, használjon súrolókefét és szauna tisztítószer.

A kályháról a port és a szennyeződések nedves kendővel törölje le.

### 3. BEÉPÍTÉSI ÚTMUTATÓ

#### 3.1. Beépítés előtt

A kályha beépítése előtt tanulmányozza a beépítési útmutatót, valamint ellenőrizze az alábbiakat:

- A kályha teljesítménye és típusa a szaunakabinnak megfelelő?

**Kövesse az 1. táblázatban megadott léghőmérséklet értékeit!**

- Rendelkezésre áll elegendő mennyiségű, jó minőségű szaunakő?
- A tápfeszültség a kályhának megfelelő?
- Elektromosan fűtött kabin esetén a szabályozó áramkör (védőkapcsoló) igényel plusz relét a szabályozó funkció potenciálmentessé tételéhez, mivel a feszültségvezérlés a bekapcsolt állapotú kályhából érkezik?
- A kályha elhelyezése teljesíti az 5. ábrán és 1. táblázatban megadott, biztonsági távolságokra vonatkozó minimális követelményeket?

**A kályha beépítésének feltétlenül ezen értékek szerint kell történnie! Ezen értékek figyelmen kívül hagyása tűzveszélyt okozhat. A szaunakabinba csak egy elektromos kályha építhető be.**

#### 3.2. A kályha falra történő rögzítése

1. Rögzítse a falra szerelhető tartókeretet a falhoz a tartókerethez tartozó csavarokkal. Tartsa be az 1. táblázatban és az 5. ábrán megadott minimális biztonsági távolságokat.

**FIGYELEM! A burkolat mögött legyen valamilyen tartóelem, például egy deszkalap, hogy a rögzítő csavarokat a burkolatnál vastagabb faanyagba lehessen becsavarozni. Ha a burkolat mögött nincsenek deszkalapok, azok ráerősíthetők a burkolatra is.**

2. Emelje a kályhát a falon lévő tartókeretre úgy, hogy a tartókeret alsó részén található rögzítő kampók a kályhatest pereme mögé kerüljenek. Rögzítse a kályhaperemet csavarral a tartókeretre.
3. Rögzítse a kályhaperemet csavarral a tartókeretre.

A padló és kályha közötti beépítési távolság csak 80 mm. Ez azt jelenti, hogy a kályha beépítése a legtöbb kályhánál alacsonyabban történik, ezért a kályhából érkező hő egyenletesebben terjed szét a szauna teljes terében, és elér a gyakran hőigényes alsóbb részekre is.

| Kályha<br>Modell és<br>méretek   | Teljesít<br>mény<br>kW | Szaunakabin       |           |              | Minimális távolságok |    |                 |             | Csatlakoztató kábel  |      |             |      |
|--|------------------------|-------------------|-----------|--------------|----------------------|----|-----------------|-------------|--|------|-------------|------|
|  |                        | Lég<br>köbméter   |           | Magas<br>ság | A                    | B  | Mennye<br>zetig | Pad<br>lóig | 400V<br>2N~  | A    | 230V<br>1N~ | A    |
| Szélesség<br>280mm<br>Mélység<br>• BC 295<br>• BC 270<br>Magasság<br>505 mm<br>Súly<br>7kg<br>Kövek<br>max.<br>12 kg |                        | Lásd 2.3.<br>rész |           |              | Lásd az 5.<br>ábrát  |    |                 |             | Lásd a 7. ábrát: Az adatok csak a<br>csatlakoztató kábelre (2)<br>vonatkoznak! |      |             |      |
|  |                        | min.<br>m3        | max<br>m3 | min.<br>mm   | mm                   | mm | mm              | mm          | mm2  | A    | mm2         | A    |
| BC23   | 2,3                    | 1,3               | 2,5       | 1700         | 10                   | 20 | 900             | 80          | 4x1,5  | 2x10 | 3x1,5       | 1x10 |
| BC35   | 3,5                    | 2                 | 4,5       | 1700         | 20                   | 30 | 900             | 80          | 4x1,5  | 2x10 | 3x2,5       | 1x16 |
| BC23E  | 2,3                    | 1,3               | 2,5       | 1700         | 10                   | 20 | 900             | 80          | 4x1,5*)  | 2x10 | 3x1,5       | 1x10 |
| BC35E  | 3,5                    | 2                 | 4,5       | 1700         | 20                   | 30 | 900             | 80          | 4x1,5*)  | 2x10 | 3x2,5       | 1x16 |

### 1. táblázat

**A BC/BCE kályha beépítési adatai**

**\*) A termosztátig 4 x 0,5 mm<sup>2</sup> (BC23E, BC35E)**

### 3.3. Biztonsági rács

Ha biztonsági rácsot helyez a kályha köré, tartsa be az 5. ábrán és az 1. táblázatban megadott minimális távolságokat.

### 3.4. A (C90, C150) vezérlőegység és az érzékelők beszerelése (BC23E, BC35E)

A vezérlőegység elhelyezése a szaunakabinon kívül, száraz helyre történjen, körülbelül 170 cm magasságban. A vezérlőegység részletes útmutatót tartalmaz az egység falra történő rögzítésére.

A hőmérsékletérzékelőt a szaunakabin falára, a kályha fölé szerelje fel. A kályha oldaltengelyére szerelje fel, a mennyezettől 100 mm-re lefelé.

### 3.5. Elektromos csatlakozások

**A kályha elektromos hálózathoz történő csatlakoztatását kizárólag arra jogosult, képzett villanyszerelő végezheti, a hatályos előírásoknak megfelelően.**

A kályhát a fűtésvezérlőhöz és jelzőlámpához csatlakoztató vezetékek a kályha tápkábelével azonos átmérőjűek legyenek. A kályha félig rögzítetten csatlakozik a szaunafalon található elágazódobozhoz. Tanulmányozza a 7. ábrát. A csatlakoztató kábel H07RN-F típusú gumikábel vagy annak megfelelő legyen.

**FIGYELEM! A hő hatására történő elridegedés miatt PVC-szigetelésű vezeték kályha csatlakoztató kábelként történő használata tilos.** Az elágazódoboz legyen fröccsenő víz ellen védett, és a padlótól számított távolsága ne haladja meg az 50 cm-t.

Ha a csatlakoztató és beépítő kábelek a szauna belső terének padlójától 100 cm-nél magasabban vannak vagy a szaunafalakon belül találhatóak, terhelés alatt minimum 170°C-os hőmérsékletet kell kibírniuk (például SSJ). A szauna padlójától 100 cm-nél magasabbra beépített elektromos berendezéseknek 125°C-on történő használatra vonatkozó engedéllyel kell rendelkezniük (T125 jelölés).

### A BC kályha elektromos csatlakozásai

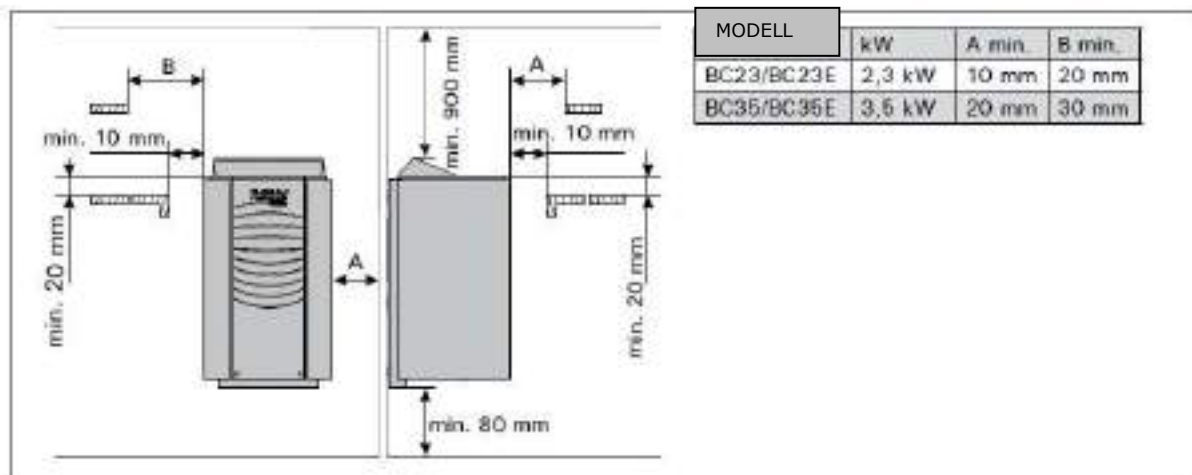
A kályha beépített vezérlőegységgel rendelkezik. A tápcsatlakozók mellett a vezérlőegység az elektromos fűtés vezérlését lehetővé tevő csatlakozóval (P) van felszerelve. Tanulmányozza a 8. ábrát.

Az elektromos fűtésvezérlő kábel közvetlenül a kályha elágazódobozába fut be, onnan pedig a csatlakoztató vezetékkel azonos vastagságú gumikábel mentén a kályha sorozatkapcsához.

#### 3.5.1. A túlmelegedés elleni védelem visszaállítása (BC23, BC35)

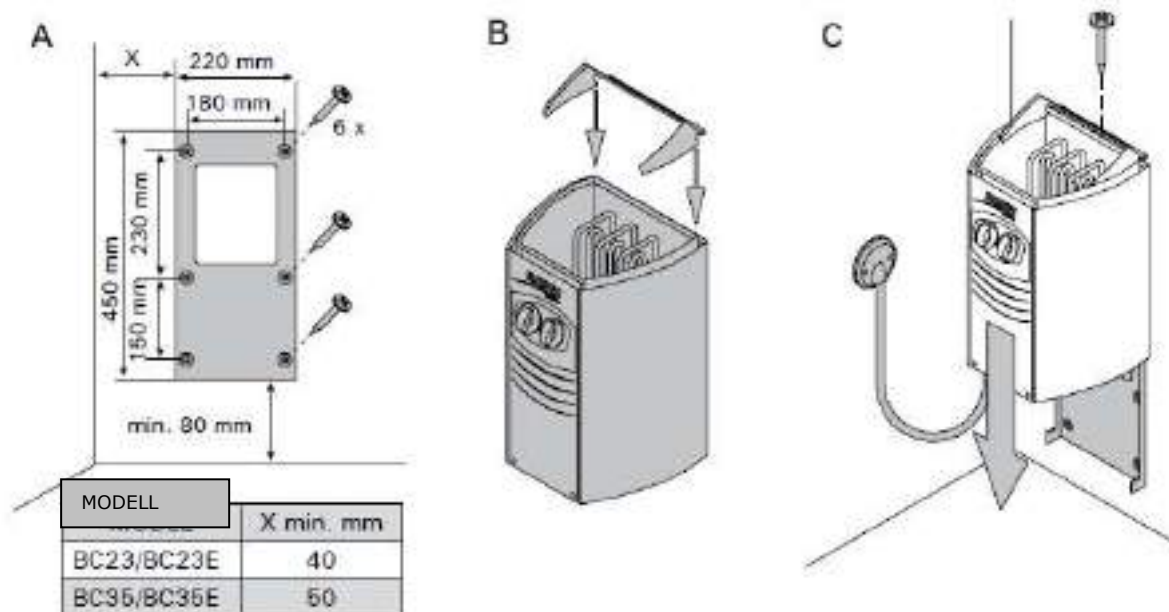
A visszaállító gomb a termosztát vázán, az elektromos dobozon található (lásd 11. ábra), következésképpen, a munka megkezdése előtt a kályha elektromos táblán található biztosítékait el kell távolítani.

1. Kifelé húzva távolítsa el az elfordítható termosztát- és az időzítőkarokat.
2. Távolítsa el az időzítőkar alatt található M4x5-ös csavart.
3. Távolítsa el a csatlakozódoboz fedelének a doboz alsó végén található rögzítő csavarjait (2), majd vegye le a csatlakozódoboz fedelét.
4. Állítsa vissza a végálláskapcsolót (szükség esetén 7 kgf nyomaték alkalmazásával) úgy, hogy kattánót halljon. Tanulmányozza a 11. ábrát.

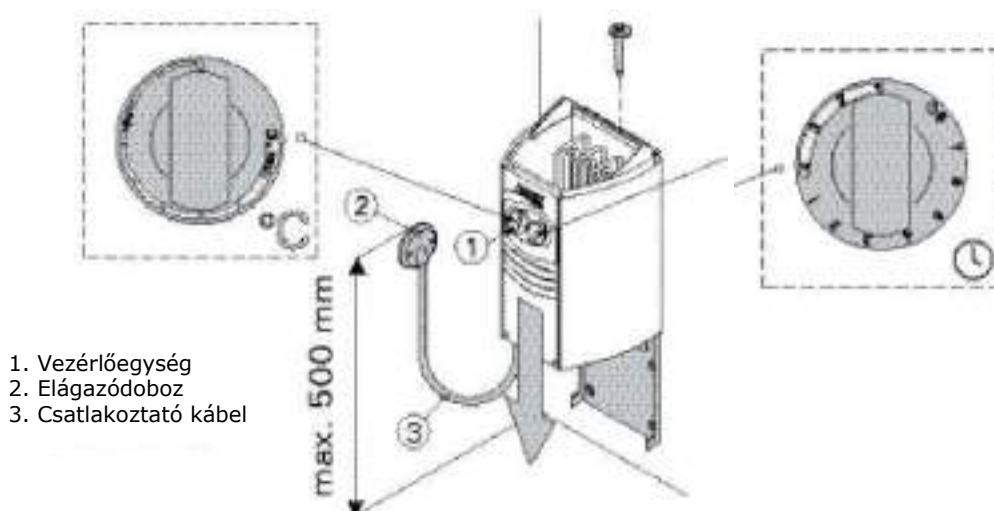


5. ábra

A kályhától való biztonsági távolságok



**6. ábra** A kályha falra történő rögzítése



1. Vezérlőegység
2. Elágazódoboz
3. Csatlakoztató kábel

**7. ábra** A kályha csatlakozásai

### 3.6. Az elektromos kályha szigetelési ellenállása

Az elektromos berendezések végső vizsgálatakor, a kályha szigetelési ellenállásának mérésekor előfordulhat, hogy „szivárgás” észlelhető. Ennek az az oka, hogy a fűtőellenállások szigetelőanyaga nedvességet vett fel a levegőből (tárolás, szállítás). A kályha néhány alkalommal történő üzemeltetését követően a nedvesség távozik az ellenállásokból.

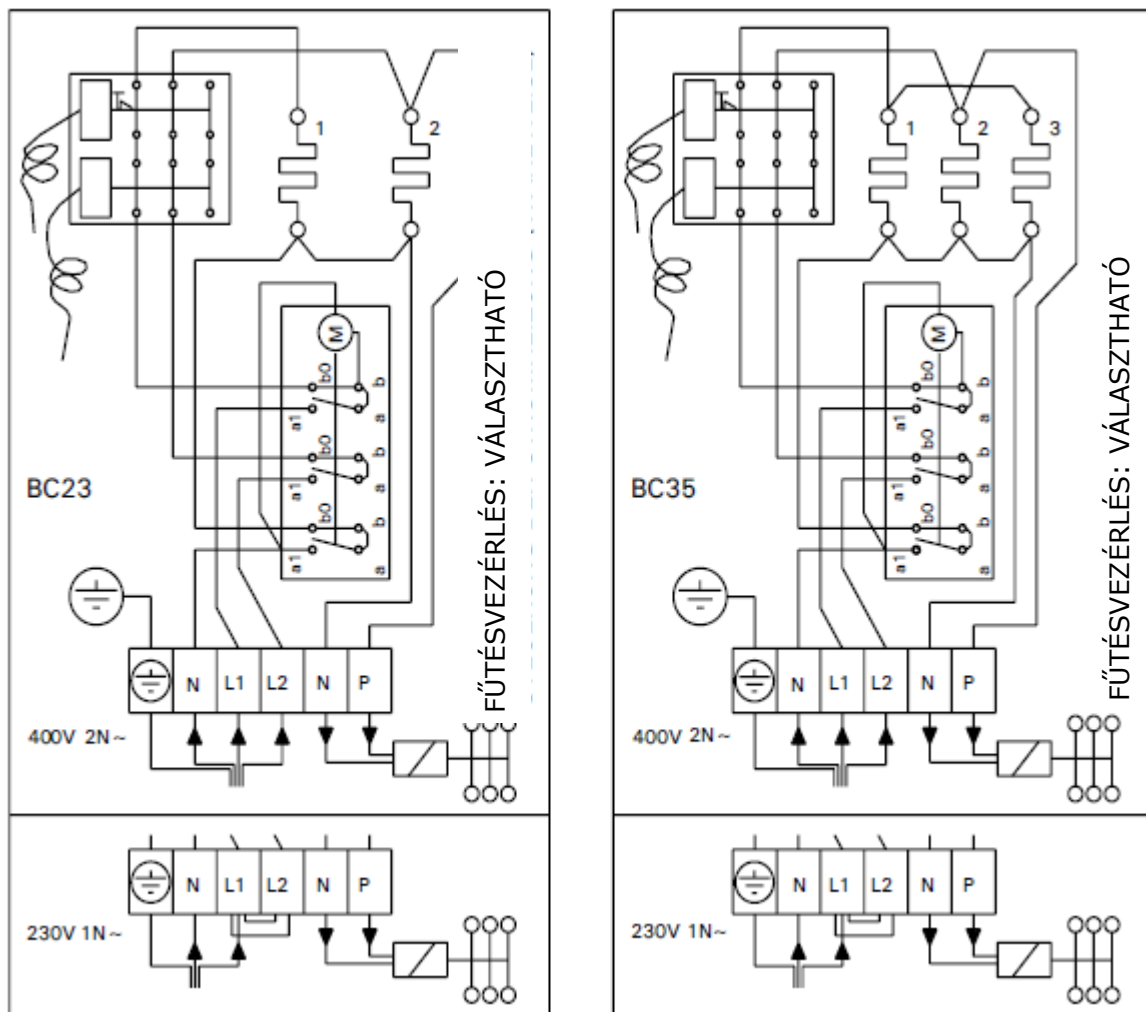
**Ne csatlakoztassa a kályha tápvezetékét áram-védőkapcsolón keresztül!**

### 3.7. A fűtőelemek cseréje

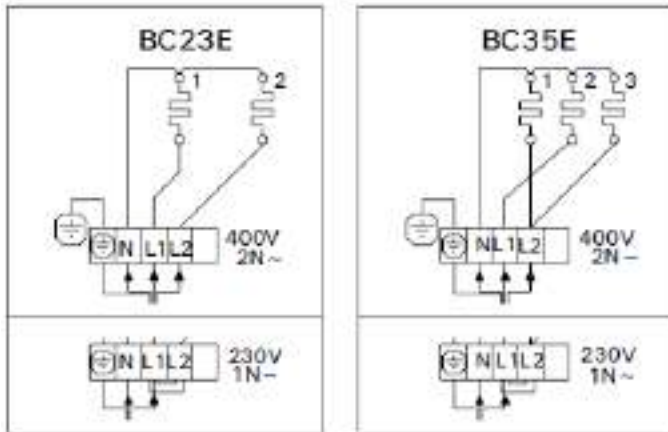
A fűtőelemek cseréje történhet a kályha falra rögzített állapotában:

- kapcsolja le a biztosítékokat
- távolítsa el a kályhából a köveket
- távolítsa el az időzítő és a termosztát gombokat az elülső burkolatról
- bontsa le az elülső burkolatot (3 csavar)

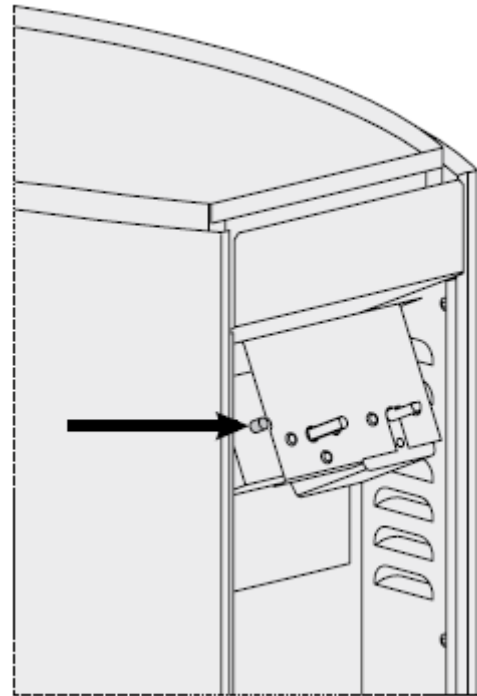
- bontsa ki a kábeleket és a vízvédő lemezt. Ekkor láthatóvá válik a fűtőelemek rögzítése, így kicserélheti azokat.



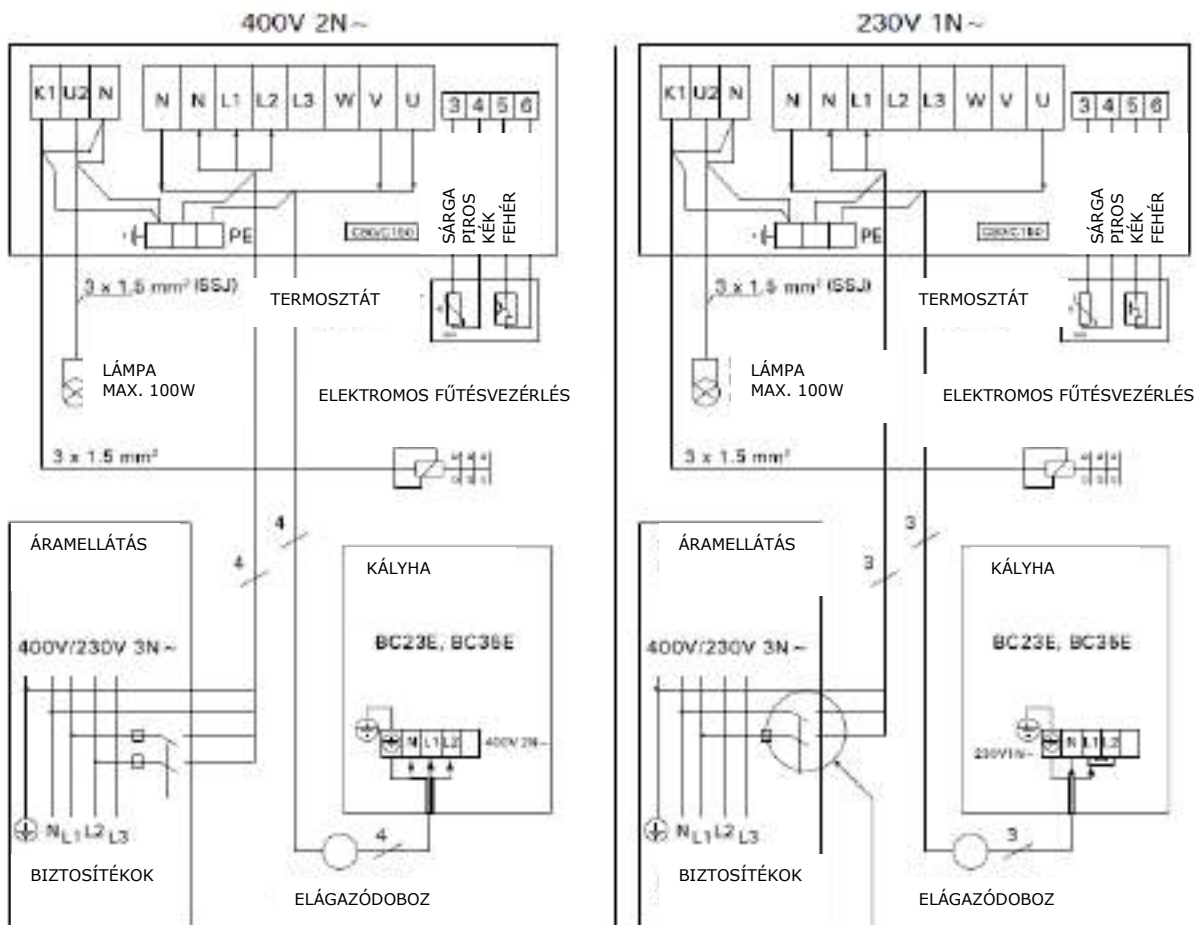
8. ábra A BC kályha elektromos csatlakozásai



**9. ábra**  
A BC kályha elektromos csatlakozásai



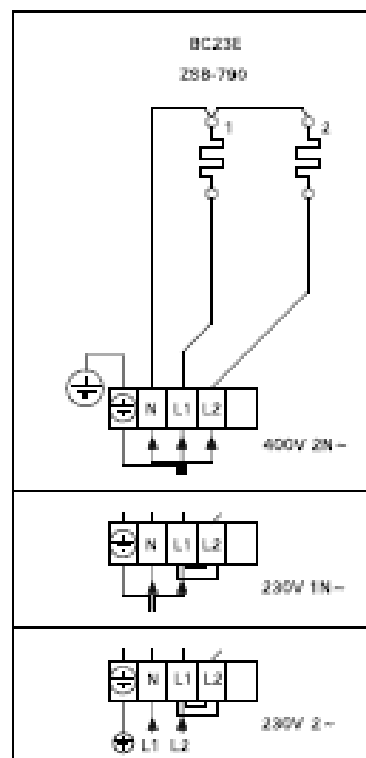
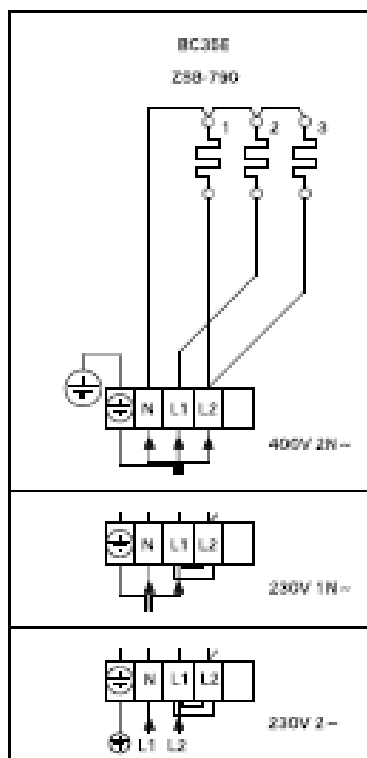
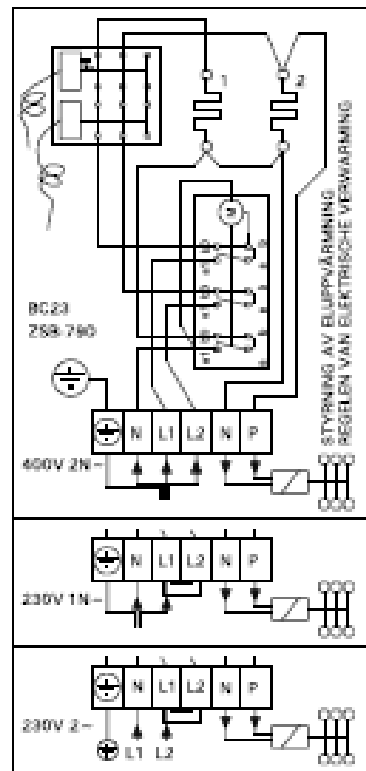
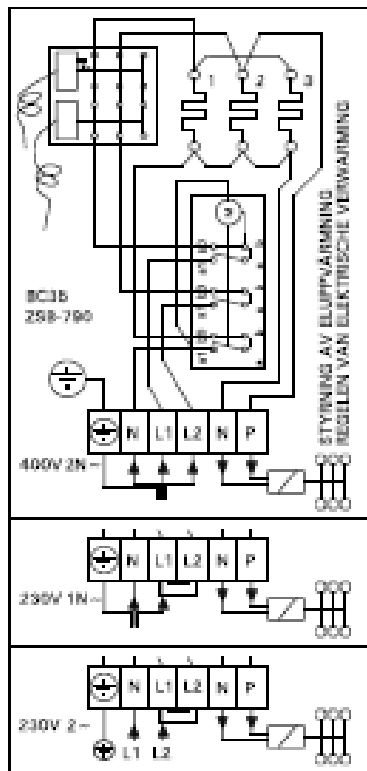
**11. ábra**  
Túlmelegedés elleni védelem visszaállító gomb



**10. ábra**  
A C90/C150 vezérlőegység és a BCE kályha elektromos csatlakozásai

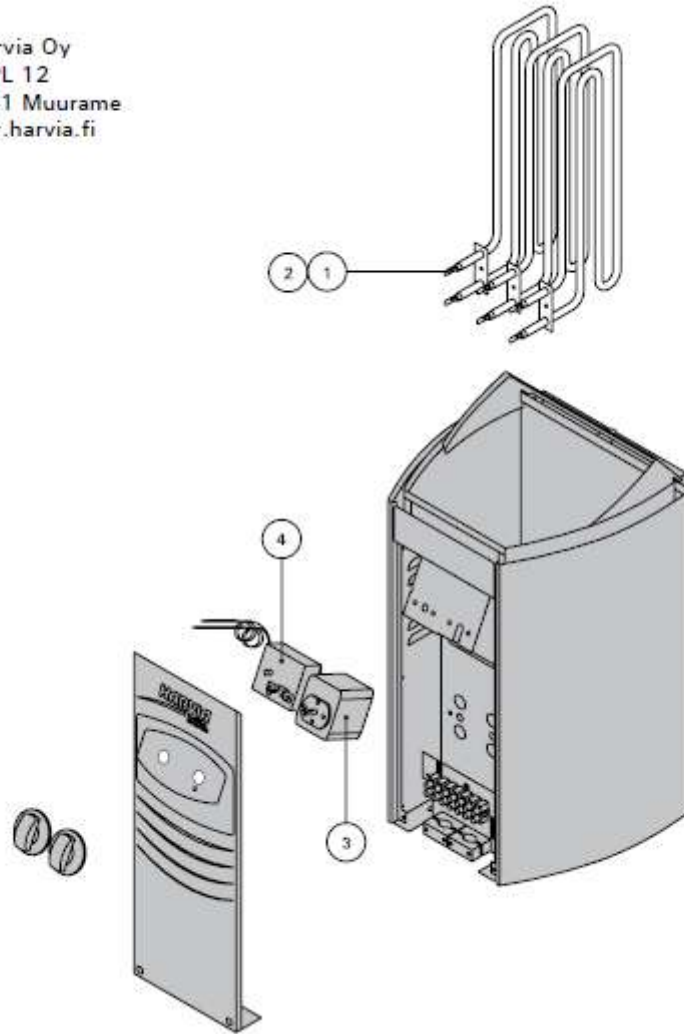



**ELEKTROMOS CSATLAKOZÁSOK (Norvégia, Belgium)**



## 4. PÓTALKATRÉSZEK

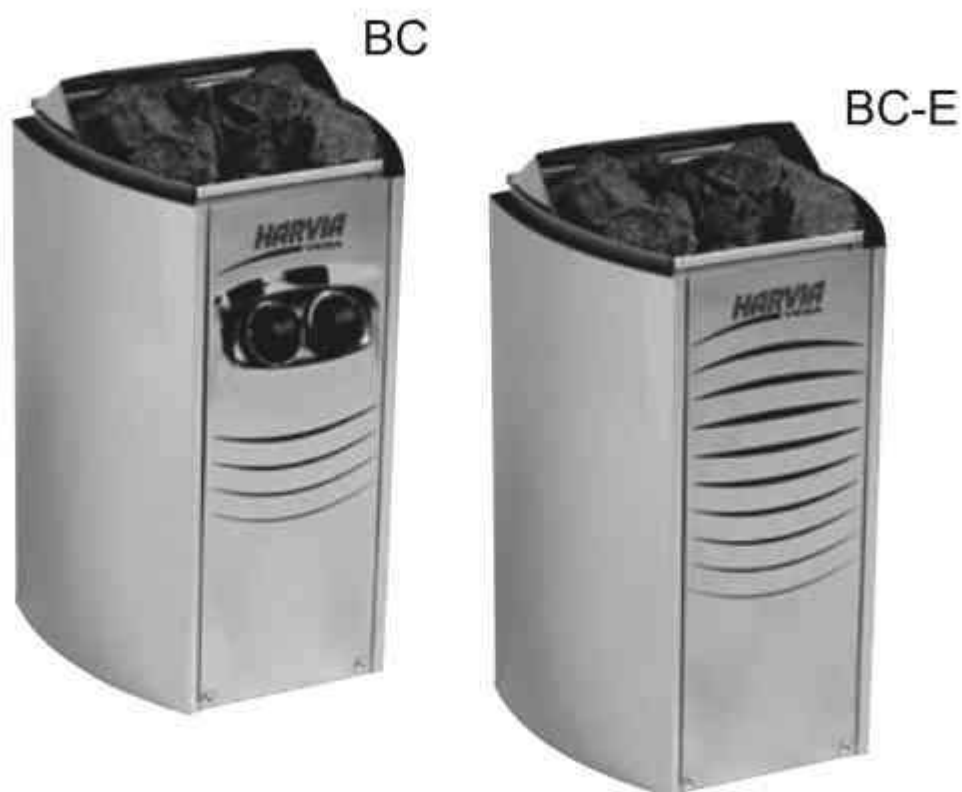
Harvia Oy  
 PL 12  
 FI-40951 Muurame  
 www.harvia.fi



|          |   |                      |
|----------|---|----------------------|
| <b>1</b> | <b>1150 W/ 230 V (BC23/E)</b>   | <b>ZSB-770 (2db)</b> |
| <b>2</b> | <b>1150 W/ 230 V (BC35/E)</b>   | <b>ZSB-770 (3db)</b> |
| <b>3</b> |  | <b>ZSK-510 (BC)</b>  |
| <b>4</b> | <b>°C</b>   | <b>ZSK-520 (BC)</b>  |

# BC23, BC35 BC23E, BC35E

- RO** Instrucțiuni de instalare și utilizare a încălzitorului electric pentru saună
- DE** Gebrauchs- und Montageanleitung des Elektrosaunaofens



Aceste instrucțiuni de instalare și utilizare sunt destinate proprietarului sau utilizatorului saune, precum și electricianului care se ocupă de instalația electrică a încălzitorului. După finalizarea instalării, persoana responsabilă cu instalarea trebuie să dea aceste instrucțiuni proprietarului saunei sau persoanei care se ocupă de funcționarea acesteia. Vă rugăm să citiți cu atenție instrucțiunile de utilizare înainte de a utiliza încălzitorul.

Încălzitorul este proiectat pentru încălzirea unei camere de saună la temperatura de imbaiere. Nu trebuie utilizat în niciun alt scop. Încălzitoarele de saune echipate cu semne CE îndeplinesc toate reglementările pentru instalațiile de saune. Autoritățile competente monitorizează respectarea reglementărilor.

#### Felicitări pentru alegere!

#### Garanție:

- Perioada de garanție pentru încălzitoarele și echipamentele de control utilizate în saune de către o gospodărie este de doi (2) ani.
- Perioada de garanție pentru încălzitoarele și echipamentele de control utilizate în saune de către mai mulți rezidenți ai unei clădirii este de un (1) an.
- Garanția nu acoperă defecțiunile rezultate din nerespectarea instrucțiunilor de instalare, utilizare sau întreținere.
- Garanția nu acoperă defecțiunile rezultate din utilizarea pietrelor nerecomandate de producătorul încălzitorului.

#### CUPRINS

|  |           |
|--|-----------|
| <b>1. INSTRUCȚIUNI DE FOLOSIRE</b> .....                         | <b>3</b>  |
| 1.1. Așezarea pietrelor de saună .....                           | 3         |
| 1.1.1. întreținere .....   | 3         |
| 1.2. Încălzirea Saunei .....                                     | 4         |
| 1.3. Utilizarea încălzitorului.....                              | 4         |
| 1.3.1. Încălzitor pornit.....                                    | 4         |
| 1.3.2. Timp de pre-setare (pornire temporizată).....             | 4         |
| 1.3.3. Încălzitor oprit.....                                     | 5         |
| 1.3.4. Setarea temperaturii .....                                | 5         |
| 1.4. Turnarea apei pe pietrele încălzite .....                   | 5         |
| 1.5. Instrucțiuni imbaiere .....                                 | 6         |
| 1.6. Avertizări .....  | 6         |
| 1.7. Depanare .....  | 6         |
| <b>2. SAUNA</b> .....  | <b>8</b>  |
| 2.1. Structura saunei .....                                      | 8         |
| 2.1.1. Înnegrirea pereților saunei .....                         | 8         |
| 2.2. Ventilarea saunei .....                                     | 9         |
| 2.3. Randamentul încălzitorului.....                             | 9         |
| 2.4. Igiena saunei .....   | 9         |
| <b>3. INSTRUCȚIUNI DE MONTAJ</b> .....                           | <b>10</b> |
| 3.1. Înainte de instalare .....                                  | 10        |
| 3.2. Fixarea încălzitorului pe un perete.....                    | 11        |
| 3.3. Legăturile electrice .....                                  | 12        |
| 3.3.1. Rezistența izolației încălzitorului electric.....         | 12        |
| 3.4. Instalarea unității de control și a senzorilor (BC-E) ..... | 12        |
| 3.5. Resetarea protectorului de supraîncălzire.....              | 13        |
| 3.6. Înlocuirea elementelor de încălzire .....                   | 13        |
| Conexiunea electrică (valabil doar pt. Norvegia, Belgia).....    | 15        |
| <b>4. PIESE DE SCHIMB</b> .....                                  | <b>16</b> |

Diese Montage- und Gebrauchsanleitung richtet sich an den Besitzer der Sauna oder an die für die Pflege der Sauna verantwortliche Person, sowie an den für die Montage des Saunaofens zuständigen Elektromonteur. wenn der Saunaofen montiert ist, wird diese Montage- und Gebrauchsanleitung an den Besitzer der Sauna oder die für die Pflege der Sauna verantwortliche Person übergeben. Lesen Sie vor Inbetriebnahme des Ofens die Bedienungsanleitung sorgfältig durch.

Der Ofen dient zum Erwärmen von Saunakabinen auf Saunatemperatur. Die Verwendung zu anderen Zwecken ist verboten. Saunaöfen, die über ein CE-Symbol verfügen, erfüllen alle Bestimmungen für Saunaanlagen. Die entsprechenden Behörden kontrollieren, ob diese Bestimmungen eingehalten werden.

wir beglückwünschen Sie zu Ihrer guten wahl!

#### Garantie:

- Die Garantiezeit für in Familiensaunen verwendete Saunaöfen und Steuergeräte beträgt zwei (2) Jahre.
- Die Garantiezeit für Saunaöfen und Steuergeräte, die in öffentlichen Saunen in Privatgebäuden verwendet werden, beträgt ein (1) Jahr.
- Die Garantie deckt keine Defekte ab, die durch fehlerhafte Installation und Verwendung oder Missachtung der wartungsanweisungen entstanden sind.
- Die Garantie kommt nicht für Schäden auf, die durch Verwendung anderer als vom werk empfohlener Saunaofensteine entstehen.

#### INHALT

|  |           |
|--|-----------|
| <b>1. BEDIENUNGSANLEITUNG</b> .....                          | <b>3</b>  |
| 1.1. Aufsichten der Saunaofensteine .....                    | 3         |
| 1.1.1. Wartung .....   | 3         |
| 1.2. Erhitzen der Saunakabine .....                          | 4         |
| 1.3. Benutzung des Ofens .....                               | 4         |
| 1.3.1. Ofen ein .....  | 4         |
| 1.3.2. Vorwahlzeit (zeitgesteuertes Einschalten) .....       | 4         |
| 1.3.3. Ofen aus .....  | 5         |
| 1.3.4. Einstellen der Temperatur .....                       | 5         |
| 1.4. Aufguss .....   | 5         |
| 1.5. Anleitungen zum Saunen .....                            | 6         |
| 1.6. Warnungen .....   | 6         |
| 1.7. Störungen .....   | 6         |
| <b>2. SAUNAKABINE</b> .....                                  | <b>8</b>  |
| 2.1. Struktur der Saunakabine .....                          | 8         |
| 2.1.1. Schwärzung der Saunawände .....                       | 8         |
| 2.2. Belüftung der Saunakabine .....                         | 9         |
| 2.3. Leistungsabgabe des Ofens .....                         | 9         |
| 2.4. Hygiene der Saunakabine .....                           | 9         |
| <b>3. INSTAllATIOnSANLEITUNG</b> .....                       | <b>10</b> |
| 3.1. Vor der Montage .....                                   | 10        |
| 3.2. Befestigung des Saunaofens an der Wand .....            | 11        |
| 3.3. Elektroanschlüsse .....                                 | 12        |
| 3.3.1. Isolationswiderstand des Elektrosaunaofens .....      | 12        |
| 3.4. Anschluß des Steuergerätes und der Fühler (BC- E) ..... | 12        |
| 3.5. Zurückstellen der Überhitzungsschutzes .....            | 13        |
| 3.6. Ersetzen von Heizelementen .....                        | 13        |
| <b>ELECTRICAL COOnNECTIONS (NoRwAy, BELGIUM)</b> .....       | <b>15</b> |
| <b>4. ERSAZTEILE</b> .....                                   | <b>16</b> |

## 1. Instrucțiuni de folosire

### 1.1. Asezarea pietrelor de saună

Aglomerarea pietrelor de saună are un mare efect privind funcționarea încălzitorului (figura 1).

Informații importante despre pietrele de saună:

- Pietrele trebuie să aibă un diametru de 5-10 cm.
- Utilizați numai pietre de saună unghiulare cu fața despicată, care sunt destinate utilizării într-un încălzitor. Peridotita, olivina-dolerita și olivina sunt tipuri de pietre potrivite.
- În încălzitor nu trebuie folosite nici „pietre” ceramice ușoare și poroase, nici pietre de sălatură moi. Nu absorb suficientă căldură atunci când sunt încălzite. Acest lucru poate duce la deteriorarea elementelor de încălzire.
- Spălați praful de pe pietre înainte de a le așeza în încălzitor.

Vă rugăm să rețineți când așezați pietrele:

- Nu aruncați pietre în încălzitor.
- Nu fixați pietre între elementele de încălzire.
- Așezați pietrele puțin pentru a vă asigura că aerul poate circula între ele.
- Îngrămădiți pietrele astfel încât să se sprijine una pe cealaltă, în loc să-și așeze greutatea pe elementele de încălzire.
- Nu formați o grămadă mare de pietre deasupra încălzitorului.
- Nu trebuie plasate astfel de obiecte sau dispozitive în interiorul spațiului de piatră a încălzitorului sau în apropierea încălzitorului care ar putea schimba cantitatea sau direcția aerului care curge prin încălzitor.

## 1. BEDIENUNGSANLEITUNG

### 1.1. Aufschichten der Saunaofensteine

Die Schichtung der Ofensteine hat eine große Auswirkung auf die Effizienz des Ofens (Abb. 1).

wichtige Informationen zu Saunaofensteinen:

- Die Steine sollten einen Durchmesser von 5–10 cm haben.
- Verwenden Sie nur spitze Saunasteine mit rauher Oberfläche, die für die Verwendung in Saunaoefen vorgesehen sind. Geeignete Gesteinsarten sind Peridotit, Olivin-Dolerit und Olivin.
- **Im Saunaofen sollten weder leichte poröse „Steine“ aus Keramik noch weiche Specksteine verwendet werden. Sie absorbieren beim Erhitzen nicht genügend Wärme, was zu einer Beschädigung der Heizelemente führen kann.**
- Die Steine sollten vor dem Aufschichten von Steinstaub befreit werden.

Beachten Sie beim Platzieren der Steine Folgendes:

- Lassen Sie die Steine nicht einfach in den Ofen fallen.
- Vermeiden Sie ein Verkeilen von Steinen zwischen den Heizelementen.
- Schichten Sie die Steine in lockerer Anordnung, so dass Luft zwischen ihnen hindurchströmen kann.
- Schichten Sie die Steine so aufeinander, dass sie nicht gegen die Heizelemente drücken.
- Schichten Sie die Steine oben auf dem Ofen nicht zu einem hohen Stapel auf.
- In der Steinkammer oder in der Nähe des Saunaofens dürfen sich keine Gegenstände oder Geräte befinden, die die Menge oder die Richtung des durch den Saunaofen führenden Luftstroms ändern.

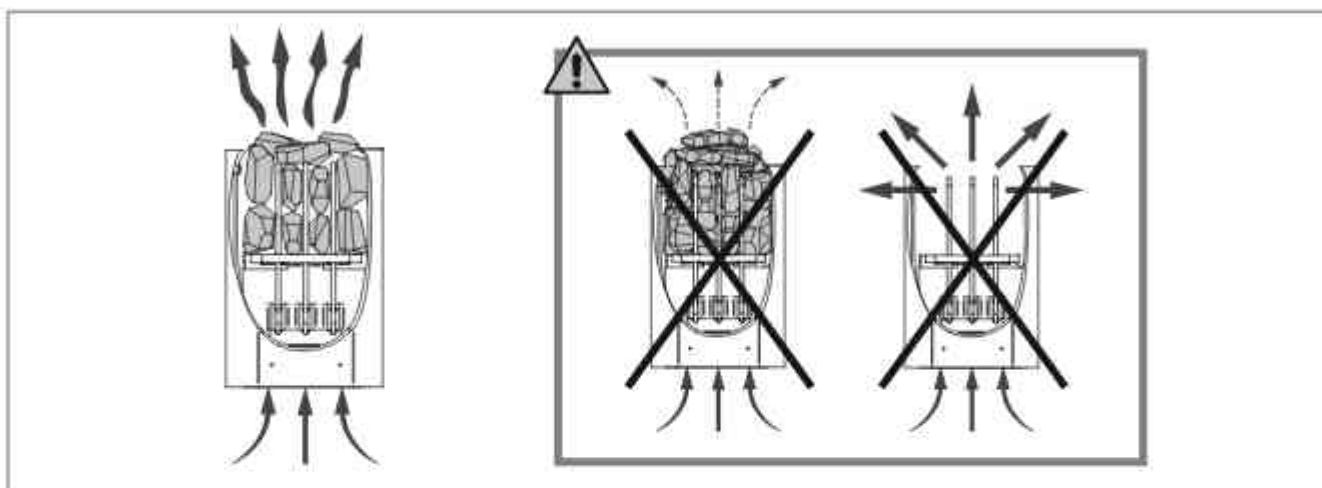


Figura 1. Asezarea pietrelor de saună  
Abbildung 1. Aufschichtung der Saunaofensteine

#### 1.1.1. Intreținere

Datorită variațiilor mari de temperatură, pietrele de saună se dezintegrează în timpul utilizării. Rearanjați pietrele cel puțin o dată pe an sau chiar mai des dacă sauna este utilizată frecvent. În același timp, îndepărtați orice bucăți de pietre de pe fundul încălzitorului și înlocuiți orice pietre dezintegrate cu altele noi. Procedând astfel, capacitatea de încălzire a încălzitorului rămâne optimă și se evită riscul de supraîncălzire.

#### 1.1.1. wartung

Aufgrund der großen Wärmeänderungen werden die Saunasteine spröde und brüchig. Die Steine sollten mindestens einmal jährlich neu aufgeschichtet werden, bei regelmäßigem Gebrauch öfter. Bei dieser Gelegenheit entfernen Sie bitte auch Staub und Gesteinssplitter aus dem unteren Teil des Saunaofens und ersetzen beschädigte Steine. Hierdurch bleibt die Heizleistung des Ofens optimal, und das Risiko der Überhitzung wird vermieden.

## 1.2. Încălzirea Saunei

Când acționați încălzitorul pentru prima dată, atât încălzitorul cât și pietrele emană miros. Pentru a elimina mirosul, sauna trebuie ventilată eficient. Dacă puterea de încălzire este potrivită pentru camera de saună, va dura aproximativ o oră pentru un izolat corespunzător saună pentru a atinge temperatura necesară pentru baie (>2.3.). Pietrele de saună ajung în mod normal la temperatură în același timp cu camera de saună. O temperatură potrivită pentru camera de saună este de aproximativ 65–80 °C.

## 1.3. Utilizarea încălzitorului

Înainte de a porni încălzitorul, verificați întotdeauna sa nu existe nimic deasupra încălzitorului sau mai aproape de distanța de siguranță dată. > 1.6.

- Modelele de încălzitoare BC23 și BC35 Sunt echipate cu un cronometru și un termostat. Cronometrul este pentru setarea timpului de pornire pentru încălzitor și termostatul este pentru setarea unei temperaturi adecvate. > 1.3.1.–1.3.4.
- Modelele de încălzire BC23E și BC35E sunt controlate de la o unitate de control separată. Vezi instrucțiuni de utilizare a unității de control selectate model.

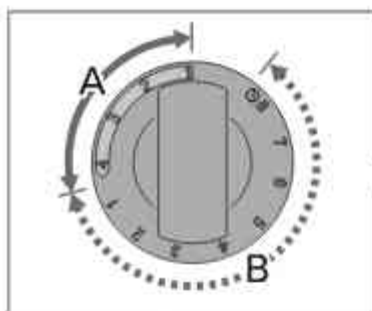


Figura 2. Cronometru  
Abbildung 2. Schalter der Zeitschaltuhr

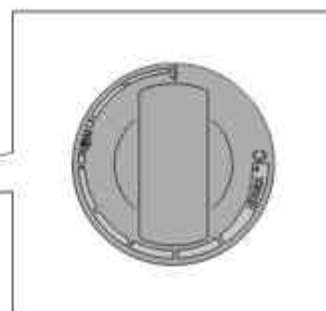
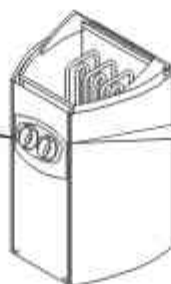


Figura 3. Termostat  
Abbildung 3. Thermostatschalter

### 1.3.1. Încălzitor pornit



Rotiți comutatorul cronometrului în secțiunea „pornit”. (secțiunea A din figura 2, 0–4 ore). Încălzitorul începe să se încălzească imediat.

### 1.3.2. Timp de pre-setare (pornire temporizată)



Rotiți comutatorul cronometrului la secțiunea „pre-setare” (secțiunea B din figura 2, 0–8 ore). Încălzitorul începe să se încălzească atunci când cronometrul a

adus comutatorul înapoi la secțiunea „pornit”. După aceasta, încălzitorul va fi pornit aproximativ patru ore.

*Exemplu: vrei să mergi pe jos timp de trei ore și să faci o baie de aburi după aceea. Roteste cronometrul la secțiunea „pre-setare” la numărul 2. Cronometrul pornește. După două ore, încălzitorul începe încălzirea. Pentru că durează aproximativ o oră pentru ca sauna să se încălzească, sauna va fi gata pentru baie de aburi după vreo trei ore, adică când atunci când vii înapoi de la plimbarea ta.*

## 1.2. Erhitzen der Saunakabine

Beim ersten Erwärmen sondern sich von Saunaofen und Steinen Gerüche ab. Um diese zu beseitigen, muss die Saunakabine gründlich gelüftet werden.

Bei einer für die Saunakabine angemessenen Ofenleistung ist eine isolierte Sauna innerhalb von einer Stunde auf die erforderliche Saunatemperatur aufgeheizt (>2.3.). Die Saunaofensteine erwärmen sich gewöhnlicherweise in derselben Zeit auf Aufgusstemperatur wie die Saunakabine. Die passende Temperatur in der Saunakabine beträgt etwa 65 bis 80 °C.

## 1.3. Benutzung des ofens

Bitte überprüfen Sie, bevor Sie den Ofen anschalten, dass keine Gegenstände auf dem Ofen oder in unmittelbarer Nähe des Ofens liegen. > 1.6.

- Die Ofenmodelle BC23 und BC35 sind mit einer Zeitschaltuhr und einem Thermostat ausgestattet. Die Zeitschaltuhr regelt die Einschaltzeit des Ofens und das Thermostat die Temperatur. > 1.3.1.–1.3.4.
- Die Ofenmodelle BC23E und BC35E werden mit einem separaten Steuergerät bedient. Beachten Sie die mitgelieferte Bedienungsanleitung der Steuerung.

### 1.3.1. ofen ein



Stellen Sie den Schalter der Zeitschaltuhr in den Abschnitt "ein" (Abschnitt A in Abb. 2, 0–4 Stunden). Der Ofen beginnt sofort zu heizen.

### 1.3.2. Vorwahlzeit (zeitgesteuertes Einschalten)



Stellen Sie den Schalter der Zeitschaltuhr in den Abschnitt "Vorwahl" (Abschnitt B in Abb. 2, 0–8 Stunden). Der Ofen beginnt zu heizen, wenn die Zeitschaltuhr den Schalter zurück in den Abschnitt "ein" gedreht hat. Danach bleibt der Ofen etwa vier Stunden lang an.

*Beispiel: Sie möchten drei Stunden lang spazieren gehen und danach ein Saunabad nehmen. Stellen Sie den Schalter der Zeitschaltuhr in den Abschnitt "Vorwahl" auf Nummer 2.*

*Die Zeitschaltuhr beginnt zu laufen. Nach zwei Stunden beginnt der Ofen zu heizen. Da es etwa eine Stunde dauert, bis die Sauna erhitzt ist, wird sie nach etwa drei Stunden für das Saunabad bereit sein, also dann, wenn Sie von Ihrem Spaziergang zurückkehren.*



### 1.3.3. Încălzitor oprit



Încălzitorul se oprește, când temporizatorul întoarce comutatorul la zero. Puteți opri în orice moment încălzitorul rotind comutatorul cronometrului la zero.

Opriti încălzitorul după baie de aburi. Uneori este recomandabil să lăsați încălzitorul pornit pentru o perioadă pentru a permite părților din lemn ale saunei să se usuce corespunzător.

**ATENȚIE! Verificați întotdeauna dacă încălzitorul a pornit oprit și oprit încălzirea după ce cronometrul a ajuns la zero.**

### 1.3.4. Setarea temperaturii

Scopul termostatului (figura 3) este de a păstra temperatura în camera de saună la un nivel dorit. Experimentând, puteți găsi setarea care și se potrivește cel mai bine.

*Începeți să experimentați de la poziția maximă. Dacă, în timpul îmbăierii, temperatura crește prea mult, întoarceți comutatorul în sens invers acelor de ceasornic puțin. Rețineți că chiar și o mică diferență în secțiunea maximă va modifica considerabil temperatura saunei.*

### 1.4. Turnarea apei pe pietrele încălzite

Aerul din camera de saună devine uscat când este încălzit.

Prin urmare, este necesar să aruncați apă pe pietre încălzite pentru a atinge un nivel adecvat de umiditate în sauna. Efectul căldurii și al aburului asupra oamenilor variază – prin experimentare, puteți găsi nivelurile de temperatura și umiditatea care vi se potrivesc cel mai bine.

**NOTĂ! Volumul maxim al lingurii este de 0,2 litri. Dacă se toarnă o cantitate excesivă de apă pe pietre, doar o parte din ea se va evapora iar restul va poate stropi sub forma de apă fierbinte. Nu aruncați apă pe pietre când sunt oameni în apropierea încălzitorului, deoarece aburul fierbinte le poate arde pielea.**

**NOTĂ! Apa de turnat pe pietrele încălzite ar trebui să îndeplinească cerințele de puritate ale apei menajere (tabelul 1). Doar arome proiectate special pentru apa de saună pot fi utilizate. Urmați instrucțiunile date pe ambalaj acestora.**

### 1.3.3. ofen aus



Der Ofen wird ausgeschaltet, wenn die Zeitschaltuhr den Schalter zurück auf null gedreht hat. Sie können den Ofen jederzeit selbst ausschalten, indem Sie den Schalter der Zeitschaltuhr auf null stellen.

Schalten Sie den Ofen nach dem Saunabad aus. Manchmal ist es ratsam, den Ofen noch eine Weile weiter laufen zu lassen, um die Holzteile der Sauna richtig trocknen zu lassen.

**ACHTUNG! Vergewissern Sie sich stets, dass der Ofen ausgeschaltet ist und nicht mehr heizt, wenn die Zeitschaltuhr den Schalter zurück auf null gedreht hat.**

### 1.3.4. Einstellen der temperatur

Zweck des Thermostats (Abb. 3) ist es, die Temperatur in der Saunakabine auf der gewünschten Höhe zu halten. Durch Ausprobieren können Sie ermitteln, welche Einstellung für Sie am besten geeignet ist.

*Beginnen Sie mit der höchsten Einstellung. Wenn die Temperatur während des Saunabades zu hoch ansteigt, drehen Sie den Schalter ein Stück gegen den Uhrzeigersinn. Beachten Sie, dass im oberen Temperaturbereich auch kleine Änderungen die Temperatur in der Sauna beträchtlich beeinflussen.*

### 1.4. Aufguss

Die Saunaluft trocknet bei Erwärmung aus, daher sollte zur Erlangung einer angenehmen Luftfeuchtigkeit auf die heißen Steine des Saunaofens Wasser gegossen werden. Die Auswirkungen von Hitze und Dampf sind von Mensch zu Mensch unterschiedlich – durch Ausprobieren finden Sie die Temperatur- und Luftfeuchtigkeitswerte, die für Sie am besten geeignet sind.

**ACHTUNG! Die Kapazität der Saunakelle sollte höchstens 0,2 l betragen. Auf die Steine sollten keine größeren Wassermengen auf einmal gegossen werden, da beim Verdampfen sonst kochend heißes Wasser auf die Badenden spritzen könnte. Achten Sie auch darauf, daß Sie kein Wasser auf die Steine gießen, wenn sich jemand in deren Nähe befindet. Der heiße Dampf könnte Brandwunden verursachen.**

**ACHTUNG! Als Aufgusswasser sollte nur Wasser verwendet werden, das die Qualitätsvorschriften für Haushaltswasser erfüllt (Tabelle 1). Im Aufgusswasser dürfen nur für diesen Zweck ausgewiesene Duftstoffe verwendet werden. Befolgen Sie die Anweisungen auf der Packung.**

| proprietatea apei<br>wassereigenschaft   | Efect<br>wirkung  | Recomandare<br>Empfehlung                                |
|--|---|--|
| Concentrația de humus<br>Humusgehalt   | Culoare, gust, precipitate<br>Farbe, Geschmack, Ablagerungen                | <12 mg/l   |
| Concentrația de fier<br>Eisengehalt  | Culoare, miros, gust, precipitate<br>Farbe, Geruch, Geschmack, Ablagerungen | <0,2 mg/l  |
| Duritate: cele mai importante substanțe sunt manganul (Mn) și varul, adică calciul (Ca)<br>Wasserhärte: ♦ Die wichtigsten Stoffe sind Mangan (Mn) und Kalk, d.h. Kalzium (Ca). | Precipitate<br>Ablagerungen   | Mn: ♦ <0,05 mg/l<br>Ca: ♦ <100 mg/l                      |
| Apa clorurată<br>Gechlortes Wasser   | Risc pentru sănătate<br>Gesundheitsschädlich                                | Este interzisă utilizarea<br>Darf nicht verwendet werden |
| Apa de mare<br>Salzwasser  | Coroziune rapidă<br>Rasche Korrosion  | Este interzisă utilizarea<br>Darf nicht verwendet werden |

Tabel 1. Cerințe de calitate a apei

Tabelle 1. Anforderungen an die Wasserqualität



### 1.5. Instrucțiuni pentru imbaierea cu aburi

- Începeți prin a vă spăla.
- Stați în saună atâta timp cât vă simțiți confortabil.
- Uitați de toate necazurile și relaxați-va.
- Nu adaugați apa pe pietre în cantități excesive.
- Răciți-vă pielea după cum este necesar. Dacă sunteți sănătos, puteți face o baie dacă este disponibil un loc de înot sau o piscină.
- Spălați-vă după utilizarea saunei.
- Odihniți-va puțin și lăsați pulsul să revină la normal.
- Beți apă proaspătă sau o băutură răcoritoare pentru a vă readuce echilibrul fluidelor la normal.

### 1.6. Avertizări

- Statul în sauna fierbinte pentru perioade lungi de timp face ca temperatura corpului să crească, ceea ce poate fi periculos.
- Stați departe de încălzitor când este fierbinte. Pietrele și suprafața exterioară a încălzitorului vă pot arde pielea.
- Țineți copiii departe de încălzitor.
- Nu lăsați tinerii, persoanele cu handicap sau bolnave să folosească singuri sauna.
- Consultați-vă medicul înainte de a folosi sauna.
- Consultați medicul dumneavoastră despre a duce bebelușii mici la saună.
- Fiți foarte atenți când vă deplasați în saună, deoarece placile de lemn pot fi alunecoase.
- Nu intrați niciodată în sauna fierbinte dacă ați consumat alcool, medicamente puternice sau narcotice.
- Nu dormiți niciodată într-o saună fierbinte.
- Aerul de mare și un climat umed pot coroda suprafețele metalice ale încălzitorului.
- Nu agățați hainele pentru a le usca în saună, deoarece acest lucru poate cauza riscul de incendiu.
- Conținutul excesiv de umiditate poate provoca, de asemenea, deteriorarea echipamentului electric.

### 1.7. Depanare

**Notă!** Toate operațiunile de service trebuie efectuate de personal profesionist de întreținere.

#### Încălzitorul nu încălzește.

- Verificați dacă siguranțele de la încălzitor sunt în stare bună.
- Verificați dacă cablul de conectare este conectat (3.3.).
- Rotiți comutatorul cronometrului în secțiunea „pornit”.(1.3.1.).
- Rotiți termostatul la o setare mai mare (1.3.4.).
- Verificați dacă dispozitivul de protecție împotriva supraîncălzirii nu sa dezactivat. Cronometrul funcționează, dar încălzitorul nu se încălzește. (3.5.)

### 1.5. Anleitungen zum Saunen

- Waschen Sie sich vor dem Saunen.
- Bleiben Sie in der Sauna, solange Sie es als angenehm empfinden.
- Vergessen Sie jeglichen Stress, und entspannen Sie sich.
- Zu guten Saunamanieren gehört, daß Sie Rücksicht auf die anderen Badenden nehmen, indem Sie diese nicht mit unnötig lärmigem Benehmen stören.
- Verjagen Sie die anderen auch nicht mit zu vielen Aufgüssen.
- Lassen Sie Ihre erhitzte Haut zwischendurch abkühlen. Falls Sie gesund sind, und die Möglichkeit dazu besteht, gehen Sie auch schwimmen.
- Waschen Sie sich nach dem Saunen.
- Ruhen Sie sich aus, bis Sie sich ausgeglichen fühlen. Trinken Sie klares Wasser oder einen Softdrink, um Ihren Flüssigkeitshaushalt zu stabilisieren.

### 1.6. warnungen

- **Ein langer Aufenthalt in einer heißen Sauna führt zum Ansteigen der Körpertemperatur, was gefährlich sein kann.**
- **Achtung vor dem heißen Saunaofen. Die Steine sowie das Gehäuse werden sehr heiß und können die Haut verbrennen.**
- **Halten Sie Kinder vom Ofen fern.**
- **Kinder, Gehbehinderte, Kranke und Schwache dürfen in der Sauna nicht alleingelassen werden.**
- **Gesundheitliche Einschränkungen bezogen auf das Saunen müssen mit dem Arzt besprochen werden.**
- **Über das Saunen von Kleinkindern sollten Sie sich in der Mütterberatungsstelle beraten lassen.**
- **Gehen Sie nicht in die Sauna, wenn Sie unter dem Einfluß von Narkotika (Alkohol, Medikamenten, Drogen usw.) stehen.**
- **Schlafen Sie nie in einer erhitzten Sauna.**
- **Meer- und feuchtes Klima können die Metalloberflächen des Saunaofens rosten lassen.**
- **Benutzen Sie die Sauna wegen der Brandgefahr nicht zum Kleider- oder wäschetrocknen, außerdem können die Elektrogeräte durch die hohe Feuchtigkeit beschädigt werden.**

### 1.7. Störungen

**Achtung!** Allewartungsmaßnahmen müssen von qualifiziertem technischem Personal durchgeführt werden.

#### Der Ofen wärmt nicht.

- Vergewissern Sie sich, dass die Sicherungen des Ofens in gutem Zustand sind.
- Überprüfen Sie, ob das Anschlusskabel eingesteckt ist ( >3.3.).
- Stellen Sie den Schalter der Zeitschaltuhr in den Abschnitt "ein" ( >1.3.1.).
- Stellen Sie das Thermostat auf eine höhere Einstellung ( >1.3.4.).
- Überprüfen Sie, ob der Überhitzungsschutz ausgelöst wurde. Die Zeitschaltuhr läuft, aber der Ofen wärmt nicht. ( >3.5.)

### Sauna se încălzește încet. Apa aruncată pe pietrele de sauna racește pietrele rapid.

- Verificați dacă siguranțele de la încălzitor sunt în stare bună.
- Verificați dacă toate elementele de încălzire luminează când încălzitorul este pornit.
- Rotiți termostatul la o setare mai mare (1.3.4.).
- Verificați dacă puterea încălzitorului este suficientă (2.3.).
- Verificați pietrele de saună (1.1.). Pietrele îngrămădite prea strânse, așezarea pietrelor sau tipul greșit de piatră pot împiedica fluxul de aer prin încălzitor, ceea ce are ca rezultat o eficiență redusă de încălzire.
- Verificați dacă ventilația camerei de saună a fost aranjată corect (2.2.).

### Sala de saună se încălzește rapid, dar temperatura pietrelor rămâne insuficientă. Apa aruncată pe pietre curge printre ele.

- Rotiți termostatul la o setare mai mică (1.3.4.).
- Verificați dacă puterea de încălzire nu este prea mare (2.3.).
- Verificați dacă ventilația camerei de saună a fost aranjată corect (2.2.).

### Panoul sau alt material din apropierea încălzitorului se innegrește rapid.

- Verificați dacă sunt îndeplinite cerințele privind distanța de siguranță (3.1.).
- Verificați pietrele de saună (1.1.).

Pietrele îngrămădite prea strânse, așezarea pietrelor sau tipul greșit de piatră pot împiedica fluxul de aer prin încălzitor, ceea ce poate duce la supraîncălzirea materialelor din jur.

- A se vedea, de asemenea, secțiunea 2.1.1.

### Încălzitorul emite miros.

- Vezi secțiunea 1.2.
- Încălzitorul fierbinte poate accentua mirosurile amestecate în aer care nu sunt, totuși, cauzate de saună sau de încălzitor. Exemple: vopsea, lipici, ulei, arome pentru sauna.

### Încălzitorul face zgomot.

- BC: Cronometrul este un dispozitiv mecanic și emite un ticăit când funcționează normal. Dacă cronometrul ticăie chiar și atunci când încălzitorul este oprit, verificați cablarea cronometrului.
- Zgomotul ocazional sub forma de batai este cel mai probabil cauzat de crăparea pietrelor din cauza căldurii.
- Expansiunea termică a pieselor încălzitorului poate provoca zgomote atunci când încălzitorul se încălzește.

### Die Saunakabine erhitzt sich zu langsam. Das auf die Saunaofensteine geworfene Wasser kühlt die Steine schnell ab.

- Vergewissern Sie sich, dass die Sicherungen des Ofens in gutem Zustand sind.
- Vergewissern Sie sich, dass bei eingeschaltetem Ofen alle Heizelemente glühen.
- Stellen Sie das Thermostat auf eine höhere Einstellung (▷1.3.4.).
- Überprüfen Sie, ob die Ofenleistung ausreichend ist (▷2.3.).
- Überprüfen Sie die Saunaofensteine (▷1.1.). Eine zu feste Stapelung der Steine, das Absetzen der Steine mit der Zeit und falsche Steinsorten können den Luftstrom durch den Ofen behindern, was zu einer verminderten Heizleistung führt.
- Vergewissern Sie sich, dass die Belüftung der Saunakabine korrekt eingerichtet wurde (▷2.2.).

### Die Saunakabine erwärmt sich schnell, aber die Temperatur der Steine ist unzureichend. Das auf die Steine geworfene Wasser läuft durch.

- Stellen Sie das Thermostat auf eine niedrigere Einstellung (▷1.3.4.).
- Überprüfen Sie, ob die Ofenleistung nicht zu hoch ist (▷2.3.).
- Vergewissern Sie sich, dass die Belüftung der Saunakabine korrekt eingerichtet wurde (▷2.2.).

### Panele und andere Materialien neben dem Ofen werden schnell schwarz.

- Überprüfen Sie, ob die Anforderungen für Sicherheitsabstände eingehalten werden (▷3.1.).
- Überprüfen Sie die Saunaofensteine (▷1.1.). Eine zu feste Stapelung der Steine, das Absetzen der Steine mit der Zeit und falsche Steinsorten können den Luftstrom durch den Ofen behindern, was zu einer Überhitzung der umliegenden Materialien führen kann.
- Siehe auch Abschnitt 2.1.1.

### Der Ofen gibt Gerüche ab.

- Siehe Abschnitt 1.2.
- Ein heißer Ofen kann Gerüche in der Luft verstärken, die jedoch nicht durch die Sauna oder den Ofen selbst verursacht wurden. Beispiele: ♦ Farbe, Klebstoff, Öl, Würzmittel.

### Der Ofen verursacht Geräusche.

- BC: ♦ Die Zeitschaltuhr ist ein mechanisches Gerät und verursacht daher ein tickendes Geräusch, wenn sie normal funktioniert. Ertönt das Ticken, obwohl der Ofen nicht eingeschaltet ist, untersuchen Sie die Anschlüsse der Zeitschaltuhr.
- Plötzliche Knall-Geräusche entstehen manchmal durch Steine, die aufgrund der Hitze platzen.
- Die Ausdehnung der Ofenteile wegen der Hitze kann bei der Erwärmung des Ofens Geräusche verursachen.

## 2. CABINA PENTRU SAUNA

## 2.1. Construirea structurii unei saune

## 2. SAUNAKABINE

## 2.1. Struktur der Saunakabine

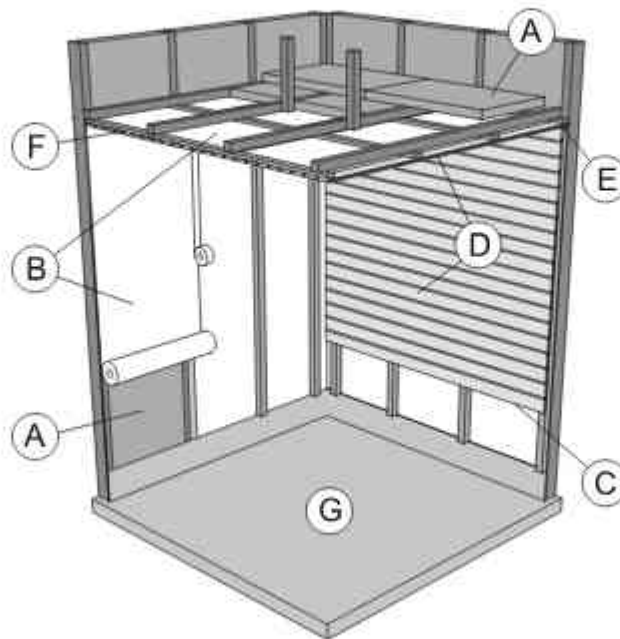


Figura 4.  
Abbildung 4.

A. Lână izolatoare, grosime 50–100 mm. Sauna trebuie izolată cu grijă astfel încât puterea încălzitorului să poată fi menținută moderat scăzută.

B. Protecție împotriva umezelii, de ex. hârtie de aluminiu. Așezați partea lucioasă a hârtiei spre sauna. Lipiți îmbinarile cu bandă de aluminiu.

C. Un spațiu de aerisire de aproximativ 10 mm între protecția împotriva umidității și panou (recomandare).

D. Pereți din panouri cu masă mică, grosime de 12–16 mm. Înainte de instalarea panourilor, verificați cablajul electric și armăturile din pereți pentru montaj încălzitor și bănci.

E. Distanță de aerisire de aproximativ 3 mm între pereți și panoul tavan.

F. Înălțimea saunei este de obicei de 2100–2300 mm. Înălțimea minimă depinde de încălzitor (vezi tabel 2). Spațiul dintre banca de sus și panoul tavan nu trebuie să depășească 1200 mm.

G. Folosiți pardoseli din materiale ceramice și chituri închise la culoare. Particulele care se dezintegrează din pietrele de saună și impuritățile din apa de saună pot păta și/sau deteriora pardoseli sensibile.

**NOTĂ! Verificați la autoritățile de pompieri care piese pot fi izolate. Coșurile de fum care sunt utilizate nu trebuie izolate.**

**NOTĂ! Huse de protecție ușoare care sunt instalate direct pe perete sau tavan pot fi un risc de incendiu.**

### 2.1.1. Înnegrirea pereților saunei

Este perfect normal pentru suprafețele din lemn ale saunei să se înnegrească în timp. Înnegrirea poate fi accelerată de lumina soarelui, căldură de la încălzitor agenți de protecție pe pereți (agenții au un nivel scăzut de rezistență la căldură) particule fine care se dezintegrează din pietre care se ridică odată cu fluxul de aer.

A. Isolierwolle, Stärke 50–100 mm. Die Saunakabine muss sorgfältig isoliert werden, damit der Ofen nicht zu viel Leistung erbringen muss.

B. Feuchtigkeitsschutz, z.B. Aluminiumpapier. Die glänzende Seite des Papiers muss zur Sauna zeigen. Nähte mit Aluminiumband abdichten.

C. Etwa 10 mm Luft zwischen Feuchtigkeitsschutz und Täfelung (Empfehlung).

D. Leichtes, 12–16 mm starkes Täfelbrett. Vor Beginn der Täfelung elektrische Verkabelung und für Ofen und Bänke benötigte Verstärkungen in den Wänden überprüfen.

E. Etwa 3 mm Luft zwischen Wand und Deckentäfelung.

F. Die Höhe der Sauna ist normalerweise 2100–2300 mm. Die Mindesthöhe hängt vom Ofen ab (siehe Tabelle 2). Der Abstand zwischen oberer Bank und Decke sollte höchstens 1200 mm betragen.

G. Bodenabdeckungen aus Keramik und dunkle Zementschlämme verwenden. Aus den Saunasteinen entweichende Partikel und Verunreinigungen im Wasser können sensible Böden verfärben oder beschädigen.

**ACHTUNG! Fragen Sie die Behörden, welcher teil der feuerfesten wand isoliert werden kann. Rauchfänge, die benutzt werden, dürfen nicht isoliert werden.**

**ACHTUNG! Leichte, direkt an wand oder Decke angebrachte Schutzabdeckungen sind ein Brandrisiko.**

#### 2.1.1. Schwärzung der Saunawände

Es ist ganz normal, wenn sich die Holzoberflächen einer Sauna mit der Zeit verfärben. Die Schwärzung wird beschleunigt durch

- Sonnenlicht
- Hitze des Ofens
- Täfelungsschutz an den Wänden (mit geringem Hitzewiderstand)
- Feinpartikel, die aus den zerfallenden Saunasteinen in die Luft entweichen.



## 2.2. Ventilarea camerei de saună

Aerul din camera de saună ar trebui să se schimbe de șase ori pe ora. Figura 5 ilustrează diferite opțiuni de ventilație ale camerei de saună.

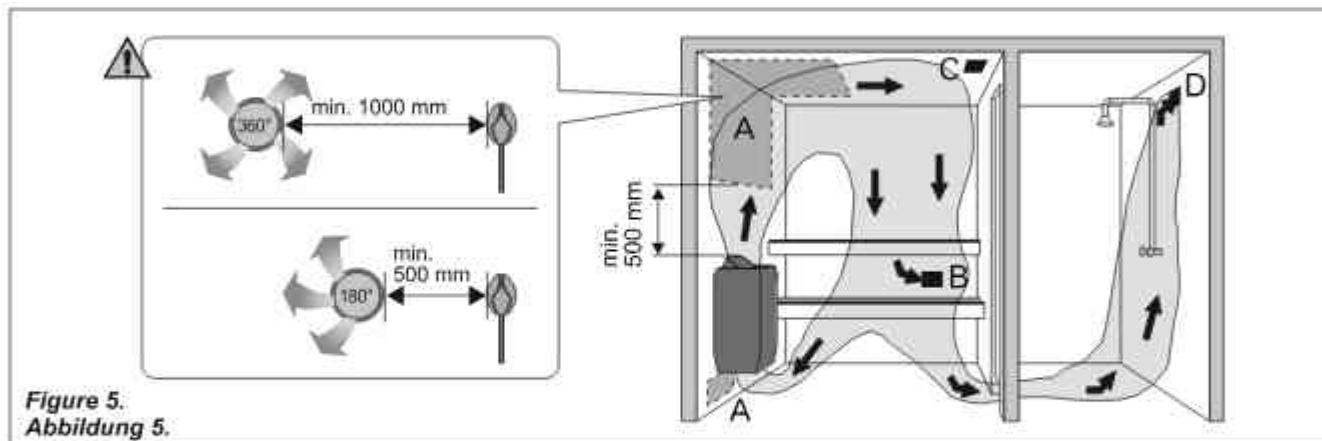


Figure 5.  
Abbildung 5.

A. Locația ventilației. Dacă este utilizată ventilație mecanică, amplasați ventilația de alimentare cu aer deasupra încălzitorului. Dacă este utilizată ventilația prin evacuare gravitațională, plasați orificiul de ventilație de alimentare dedesubt sau alăturat la încălzitor. Diametrul conductei de alimentare cu aer trebuie să fie de 50-100 mm. **BC-E: Nu plasați alimentarea cu aer astfel încât fluxul de aer să răcească senzorul de temperatură (vezi instrucțiuni de instalare a senzorului)!**

B. Orificiul de evacuare a aerului. Așezați orificiul de evacuare a aerului aproape de podea, și cât mai departe de încălzitor posibil. Diametrul conductei de evacuare a aerului ar trebui să fie de două ori mai mare decât diametrul conductei de alimentare cu aer. C. Orificiul opțional pentru uscare trebuie închis în timpul încălzirii și utilizării saunei. Sauna poate fi, de asemenea, uscată lasând usa deschisă după utilizare. D. Dacă orificiul de evacuare a aerului este într-o baie, golul de sub ușa saunei trebuie să fie de minim 100 mm. Ventilație mecanică prin evacuare este obligatorie.

## 2.3. Randament încălzitor

Când pereții și tavanul sunt acoperiți cu panouri iar izolația din spatele panourilor este adecvată, randamentul încălzitorului este definit de volumul camerei de sauna. Pereți neizolați (cărămidă, bloc de sticlă, sticlă, beton, țiglă etc.) cresc nevoia de putere a încălzitorului. Adăugați 1,2 m<sup>3</sup> la volumul saunei pentru fiecare metru pătrat de perete neizolat. De exemplu, 10 m<sup>3</sup> saună cu ușă de sticlă este egal cu nevoie de putere pentru aproximativ 12 m<sup>3</sup> saună. Dacă camera de sauna are pereți din bușteni, înmulțiți volumul saunei cu 1,5. Alegeți puterea corectă a încălzitorului din tabelul 2.

## 2.4. Igiena Saunei

Prosoapele de bancă trebuie folosite în timpul imbalării pentru a preveni ca transpirația să intre în partile lemnoase ale bancilor.

Băncile, pereții și podeaua saunei ar trebui să fie spălate bine cel puțin o dată la șase luni.

Utilizați o perie de spălat și detergent pentru saună. Ștergeți praful și murdăria de pe încălzitor cu o pânză umedă. Îndepărtați petele de calcar de pe încălzitor folosind o soluție de apă și acid citric 10% și clătiți.

## 2.2. Belüftung der Saunakabine

Die Saunaluft sollte sechsmal pro Stunde ausgetauscht werden. Abb. 5 zeigt verschiedene Optionen der Saunabelüftung.

- A. Luftzufuhr: Bei mechanischer Entlüftung Luftzufuhr über dem Ofen anbringen. Bei Schwerkraftentlüftung Luftzufuhr unter oder neben dem Ofen anbringen. Der Durchmesser des Luftzufuhrrohres muss 50–100 mm betragen. **BC-E: Luftzufuhr nicht so anbringen, dass sie den Temperaturfühler abkühlt (zur Anbringung des Temperaturfühlers siehe Installationsanweisungen des Steuergeräts)!**
- B. Entlüftung. Entlüftung in Bodennähe anbringen, so weit weg vom Ofen wie möglich. Der Durchmesser des Entlüftungsrohres sollte doppelt so groß sein wie bei der Luftzufuhr.
- C. Optionale Lüftung zum Trocknen (während Heizung und Bad geschlossen). Die Sauna kann auch durch die offene Tür getrocknet werden.
- D. Wenn die Entlüftung im Waschraum liegt, muss die Lücke unter der Saunatur mindestens 100 mm betragen. Mechanische Entlüftung ist Pflicht.

## 2.3. Leistungsabgabe des Ofens

Wenn Wand und Decke vertäfelt und ausreichend isoliert sind, richtet sich die Leistungsabgabe des Ofens nach dem Volumen der Sauna. Nicht isolierte Wände (Stein, Glasbausteine, Glas, Beton, Kacheln) erhöhen die benötigte Ofenleistung. Jeder Quadratmeter nicht isolierter Wand entspricht 1,2 m<sup>3</sup> mehr Saunavolumen. Eine 10 m<sup>3</sup> große Saunakabine mit Glastür z.B. entspricht in der Leistungsabgabe einer 12 m<sup>3</sup> großen Sauna. Bei Balkenwänden Saunavolumen mit 1,5 multiplizieren. Korrekte Leistungsabgabe des Ofens aus Tabelle 2 wählen.

## 2.4. Hygiene der Saunakabine

Liegetücher benutzen, um die Bänke vor Schweiß zu schützen.

Bänke, Wände und Boden der Sauna mindestens alle sechs Monate waschen. Bürste und Saunareinigungsmittel verwenden.

Staub und Schmutz vom Ofen mit feuchtem Tuch abwischen. Kalkablagerungen am Ofen mit 10 % Zitronensäure entfernen und spülen.

### 3. INSTRUCȚIUNI PENTRU INSTALARE

#### 3.1. Înainte de instalare

Înainte de a instala încălzitorul, studiați instrucțiunile de instalare. Verificați următoarele puncte:

- Puterea și tipul de încălzire sunt potrivite pentru camera de saună? Trebuie respectate volumele cubice prezentate în tabelul 2.
- Tensiunea de alimentare este potrivită pentru încălzitor?
- Amplasarea încălzitorului îndeplinește cerințele minime privind distanțele de siguranță prezentate în fig. 6 și tabelul 2.

**Este absolut necesar să instalați încălzitorul conform acestor valori. Neglijarea acestora provoacă un risc de incendiu. În saună poate fi instalat un singur încălzitor electric.**

### 3. INSTALLATIONSANLEITUNG

#### 3.1. Vor der Montage

Bevor Sie den Saunaofen installieren, lesen Sie die Montageanleitung und überprüfen Sie folgende Dinge:

- Ist der zu montierende Saunaofen in Leistung und Typ passend für die Saunakabine? **Die Rauminhaltswerte in tabelle 2 dürfen weder über noch unterschritten werden.**
- Ist die Netzspannung für den Saunaofen geeignet?
- Der Montageort des Ofens erfüllt die in Abbildung 6 und Tabelle 2 angegebenen Sicherheitsmindestabstände.

**Diese Abstände müssen unbedingt eingehalten werden, da ein Abweichen Brandgefahr verursacht. In einer Sauna darf nur ein Saunaofen installiert werden.**

| Încălzitor<br>Ofen   | Putere<br>Leistung | Camera de sauna<br>Saunakabine |                        |            | Conexiuni electrice<br>Elektroanschlüsse  |                        |   |                        |                                      |
|--|--------------------|--------------------------------|------------------------|------------|---|------------------------|---|------------------------|--------------------------------------|
|  |                    | Volum<br>Rauminhalt            | Înălțime<br>Höhe       |            | 400 V 2N-<br>Cablul conectare<br>Anschlusskabel   | Siguranța<br>Sicherung | 230 V 1N-<br>Cablul conectare<br>Anschlusskabel | Siguranța<br>Sicherung | La senzor (BC-E)<br>An Fühler (BC-E) |
| Latime/Breite 280 mm<br>Adâncime/Tiefe<br>• BC 295 mm<br>• BC-E 270 mm<br>Înălțime/Höhe 505 mm<br>Greutate/Gewicht 7 kg<br>Pietre/Steine<br>max. 12 kg |                    | > 2,3                          |                        |            | See fig. 7. The measurements apply to the connecting cable only!<br>Siehe Abbildung 7. Die Messungen beziehen sich ausschließlich auf das Anschlusskabel! |                        |   |                        |                                      |
|  | kW                 | min.<br>m <sup>3</sup>         | max.<br>m <sup>3</sup> | min.<br>mm | mm <sup>2</sup>   | A                      | mm <sup>2</sup>                                 | A                      | mm <sup>2</sup>                      |
| BC23/BC23E   | 2,3                | 1,3                            | 2,5                    | 1700       | 4 x 1,5   | 2 x 10                 | 3 x 1,5   | 1 x 10                 | 4 x 0,25                             |
| BC35/BC35E   | 3,5                | 2                              | 4,5                    | 1700       | 4 x 1,5   | 2 x 10                 | 3 x 2,5   | 1 x 16                 | 4 x 0,25                             |

Tabel 2. Detalii instalare

Tabelle 2. Montageinformationen

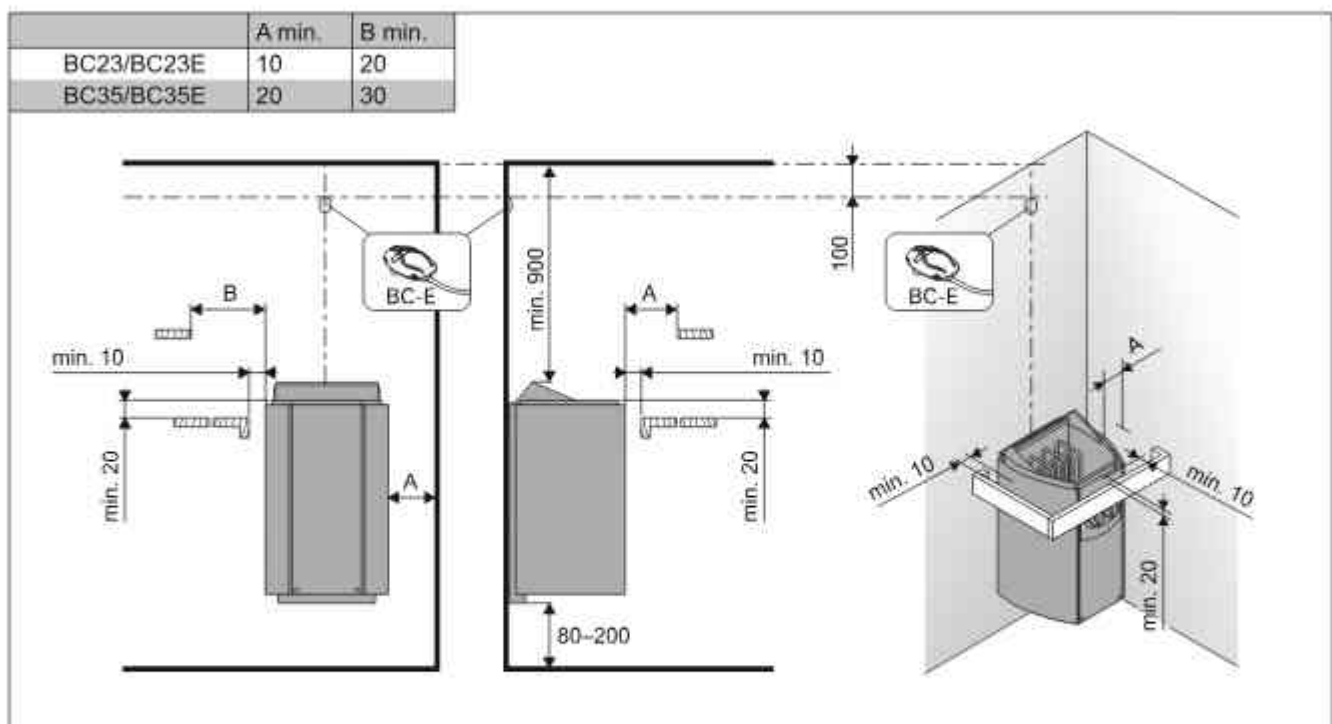


Figura 6. Distanțe de siguranță (toate dimensiunile în milimetri)

Abbildung 6. Sicherheitsmindestabstände (alle Abmessungen in millimetern)

### 3.2. Fixarea încălzitorului pe un perete

Vezi figura 7.

1. Fixați suportul de montare pe perete folosind șuruburile care vin împreună cu suportul.

**NOTĂ!** Trebuie să existe un suport solid în spatele panoului, astfel încât șuruburile de fixare să poată fi înșurubate într-un material din lemn mai gros decât panoul și suficient de rezistent.

2. Asigurați-vă că clema se fixează corect în orificiu.

3. Ridicați încălzitorul pe suportul de pe perete astfel încât cârligele de prindere din partea inferioară a corpului încălzitorului să se așeze în spatele marginii. Blocați marginea încălzitorului pe suport cu un șurub.

### 3.2. Befestigung des Saunaofens an der Wand

Siehe Abbildung 7.

1. Befestigen Sie das Montagegestell mit den dazu gelieferten Schrauben an der Wand.

**ACHTUNG!** An den Stellen, an denen die Befestigungsschrauben angebracht werden, muss sich hinter den Paneelen als Stütze z.B. ein Brett befinden, in dem die Schrauben fest sitzen. Falls sich hinter den Paneelen keine Bretter befinden, können diese auch vor den Paneelen angebracht werden.

2. Versichere, dass die Befestigungs-Ösen richtig dafür vorgesehene Aufhängung sitzen.

3. Heben Sie den Saunaofen so auf das Gestell an der Wand, daß die Befestigungshaken unten am Gestell hinter den Rand des Saunaofenrumpfes kommen. Schrauben Sie den oberen Rand des Saunaofens am Montagegestell fest.

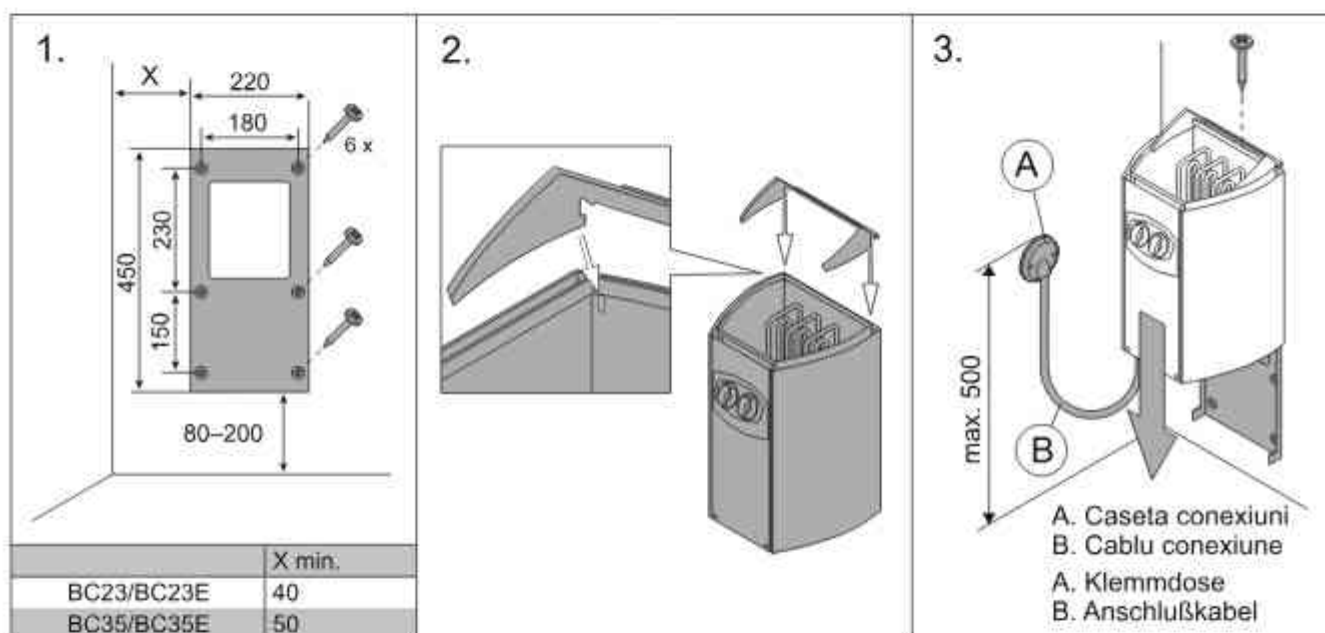


Figura 7. Fixarea încălzitorului la perete (toate dimensiunile în milimetri)

Abbildung 7. Befestigung des Saunaofens an der Wand (alle Abmessungen in millimetri)

### 3.3. Legăturile electrice

Încălzitorul poate fi conectat la rețeaua electrică numai în conformitate cu reglementările în vigoare de către un electrician profesionist autorizat.

- Încălzitorul este conectat semi-staționar la cutia de jonctiune (figura 7: A) de pe peretele saunei. Cutia de jonctiune trebuie să fie rezistentă la stropire, iar înălțimea sa maximă față de podea nu trebuie să depășească 500 mm.
- Cablul de conectare (figura 7: B) trebuie să fie din cauciuc tip H07RN-F sau echivalentul acestuia.
- **NOTA! Din cauza fragilizării termice, este interzisă utilizarea firului izolat cu PVC ca si cablu de conectare al încălzitorului.**
- Dacă cablurile de conectare și instalare sunt mai mari de 1000 mm față de podea în saună sau în interiorul pereților sălii, acestea trebuie să poată rezista la o temperatură minimă de 170 °C la încărcare (de exemplu, SSJ). Echipamentele electrice instalate mai mult de 1000 mm de podeaua saunei trebuie să fie aprobate pentru utilizare la o temperatură de 125 °C (marcaj T125).
- Pe lângă conectorii de alimentare, încălzitoarele BC sunt echipate cu un conector (P), care face posibilă controlul încălzirii electrice (figura 9). Controlul tensiunii este transmis de la încălzitor atunci când acesta este pornit. Cablul de comandă pentru încălzirea electrică este adus direct în cutia de jonctiune a încălzitorului, iar de acolo la blocul de borne al încălzitorului de-a lungul unui cablu de cauciuc cu aceeași zonă de secțiune transversală ca cea a cablului de legătură.

#### 3.3.1. Rezistența de izolație a încălzitorului electric

La efectuarea inspecției finale a instalațiilor electrice, poate fi detectată o „scurgere” la măsurarea rezistenței de izolație a încălzitorului. Motivul pentru aceasta este că materialul izolator al elementelor de încălzire a absorbit umiditatea din aer (depozitare, transport). După funcționarea de câteva ori a încălzitorului, umezeala va fi îndepărtată din elementele de încălzire.

**Nu conectați alimentarea cu energie a încălzitorului prin intermediul RCD (dispozitiv de curent rezidual)!**

#### 3.4. Instalarea unității de control și a senzorilor (BC-E)

Unitatea de control include instrucțiuni detaliate pentru fixarea unității pe perete. Instalați senzorul de temperatură pe peretele sălii de saună deasupra încălzitorului. Ar trebui instalat pe linia centrală laterală a încălzitorului, la 100 mm în jos de tavan. Figura 6. Nu amplasați orificiul de ventilație astfel încât fluxul de aer să răcească senzorul de temperatură. Figura 5.

### 3.3. Elektroanschlüsse

Der Anschluss des Saunaofens an das Stromnetz darf nur von einem zugelassenen Elektromonteur unter Beachtung der gültigen Vorschriften ausgeführt werden.

- Der Saunaofen wird halbfest an die Klemmdose (Abb. 7:◆ A) an der Saunawand befestigt. Die Klemmdose muß spritzwasserfest sein und darf höchstens 500 mm über dem Fußboden angebracht werden.
- Als Anschlusskabel (Abb. 7:◆ B) wird ein Gummikabel vom Typ H07RN-F oder ein entsprechendes Kabel verwendet. **ACHTUNG! PVC-isolierte Kabel dürfen wegen ihrer schlechten Hitzebeständigkeit nicht als Anschlusskabel des Saunaofens verwendet werden.**
- Falls der Anschluss oder die Montagekabel höher als in 1000 mm Höhe über dem Boden in die Sauna oder die Saunawände münden, müssen sie belastet mindestens eine Temperatur von 170 °C aushalten (z.B. SSJ). Elektrogeräte, die höher als 1000 mm vom Saunaboden angebracht werden, müssen für den Gebrauch bei 125 °C Umgebungstemperatur zugelassen sein (Vermerk T125).
- Die BC-Saunaöfen sind zusätzlich zum Netzanschluss mit einer Klemme (P) ausgestattet, welche die Möglichkeit zur Steuerung der Elektroheizung bietet (Abb. 9). Der Ofen übernimmt mit dem Einschalten die Spannungsregelung. Das Steuerungskabel für die Elektroheizung wird direkt zur Klemmdose des Saunaofens gelegt und von dort aus durch ein Gummikabel der gleichen Stärke weiter zur Reihenklemme des Saunaofens geleitet.

#### 3.3.1. Isolationswiderstand des Elektrosaunaofens

Bei der Endkontrolle der Elektroinstallationen kann bei der Messung des Isolationswiderstandes ein „Leck“ auftreten, was darauf zurückzuführen ist, daß Feuchtigkeit aus der Luft in das Isolationsmaterial der Heizwiderstände eingetreten ist (bei Lagerung und Transport). Die Feuchtigkeit entweicht aus den Widerständen nach zwei Erwärmungen.

**Schalten Sie den Netzstrom des Elektrosaunaofens nicht über den Fehlerstromschutzschalter ein!**

#### 3.4. Anschluß des Steuergerätes und der Fühler (BC-E)

In Verbindung mit dem Steuergerät werden genaue Anweisungen zu dessen Befestigung an der Wand gegeben. Der Temperaturfühler wird an der Saunawand oberhalb des Saunaofens, 100 mm unterhalb der Decke auf der Achse in Breitenrichtung des Saunaofens angebracht. Abbildung 6.

**Luftzufuhr nicht so anbringen, dass sie den Temperaturfühler abkühlt. Abbildung 5.**



### 3.5. Resetarea protectorului de supraîncălzire

Dacă temperatura camerei de saună devine periculos de ridicată, dispozitivul de protecție împotriva supraîncălzirii va întrerupe definitiv alimentarea încălzitorului. Protectorul de supraîncălzire poate fi resetat după ce încălzitorul s-a răcit.

#### BC

Butonul de resetare este situat în interiorul cutiei de conectare a încălzitorului (figura 8). **Doar persoanele autorizate să efectueze instalații electrice pot reseta dispozitivul de protecție împotriva supraîncălzirii.**

Înainte de a apăsa butonul, trebuie găsită cauza defecțiunii.

Sunt pietrele sfărâmate și presate împreună?

Încălzitorul a fost pornit mult timp când nu a fost folosit?

Senzorul termostatului este deplasat sau stricat?

A fost lovit sau scuturat încălzitorul?

#### BC-E

Consultați instrucțiunile de instalare pentru unitatea de control.

### 3.5. Zurückstellen der Überhitzungsschutzes

Wenn die Temperatur in der Saunakabine gefährlich stark ansteigt, unterbricht der Überhitzungsschutz die Stromzufuhr zum Ofen permanent. Der Überhitzungsschutz kann nach Abkühlen des Ofens zurückgesetzt werden.

#### BC

Der Rücksetzknopf befindet sich im Anschlussgehäuse des Ofens (Abb. 8). **Nur eine zu Elektroinstallationen befugte Person darf diese Arbeit ausführen.**

Vor Betätigung des Knopfes muß die Ursache der Fehlfunktion festgestellt werden: ♦

- Sind die Steine im Saunaofen verkeilt oder spröde?
- War der Saunaofen lange angeschaltet und wurde nicht benutzt?
- Ist der Thermostatfühler an einem falschen Platz oder defekt?
- War der Saunaofen starken Stößen ausgesetzt?

#### BC-E

Siehen Sie Gebrauchs- und Montageanleitung des Steuergeräts.

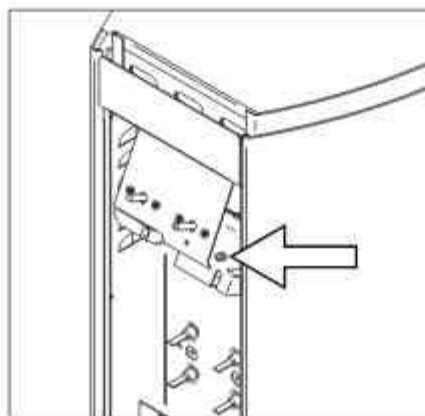


Figura 8. Buton de resetare pentru protecția împotriva supraîncălzirii  
Abbildung 8. Rücksetzknopf des Überhitzungsschutzes

### 3.6. Înlocuirea elementelor de încălzire

Înlocuirea elementelor de încălzire se poate face atunci când încălzitorul rămâne atașat de perete:

1. Oprii siguranțele
2. Pietre goale din încălzitor
3. Scoateți butoanele cronometrului și termostatului de pe panoul frontal
4. Desfaceți panoul frontal (3 șuruburi)
5. Desfaceți cablurile și placa de protecție împotriva apei
6. Aveți acum acces la elementelor de încălzire și acestea pot fi înlocuite.

### 3.6. Ersetzen von Heizelementen

Heizelemente können ersetzt werden, ohne den Ofen von der Wand zu nehmen: ♦

1. Schalten Sie die Sicherungen aus.
2. Leeren Sie die Steine aus dem Ofen.
3. Entfernen Sie die Knöpfe der Zeitschaltuhr und des Thermostats vom Bedienfeld an der Vorderseite des Ofens.
4. Lösen Sie das Bedienfeld (3 Schrauben).
5. Lösen Sie die Kabel und die Wasserschutzplatte.
6. Die Befestigung der Heizelemente ist nun zu sehen, wenn diese ersetzt werden können.

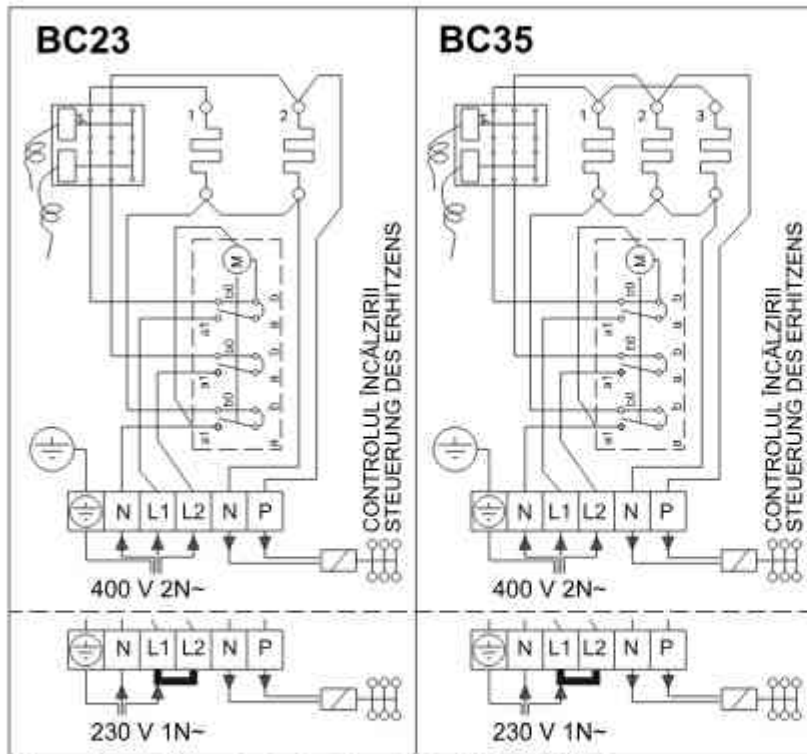


Figura 9. Conexiuni electrice ale încălzitorului BC  
Abbildung 9. Elektroanschlüsse des Saunaofens BC

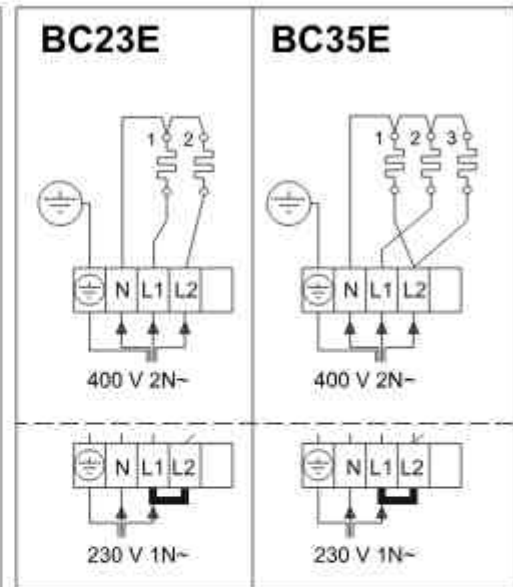


Figura 10. Conexiuni electrice ale încălzitorului BC-E  
Abbildung 10. Elektroanschlüsse des Saunaofens BC-E

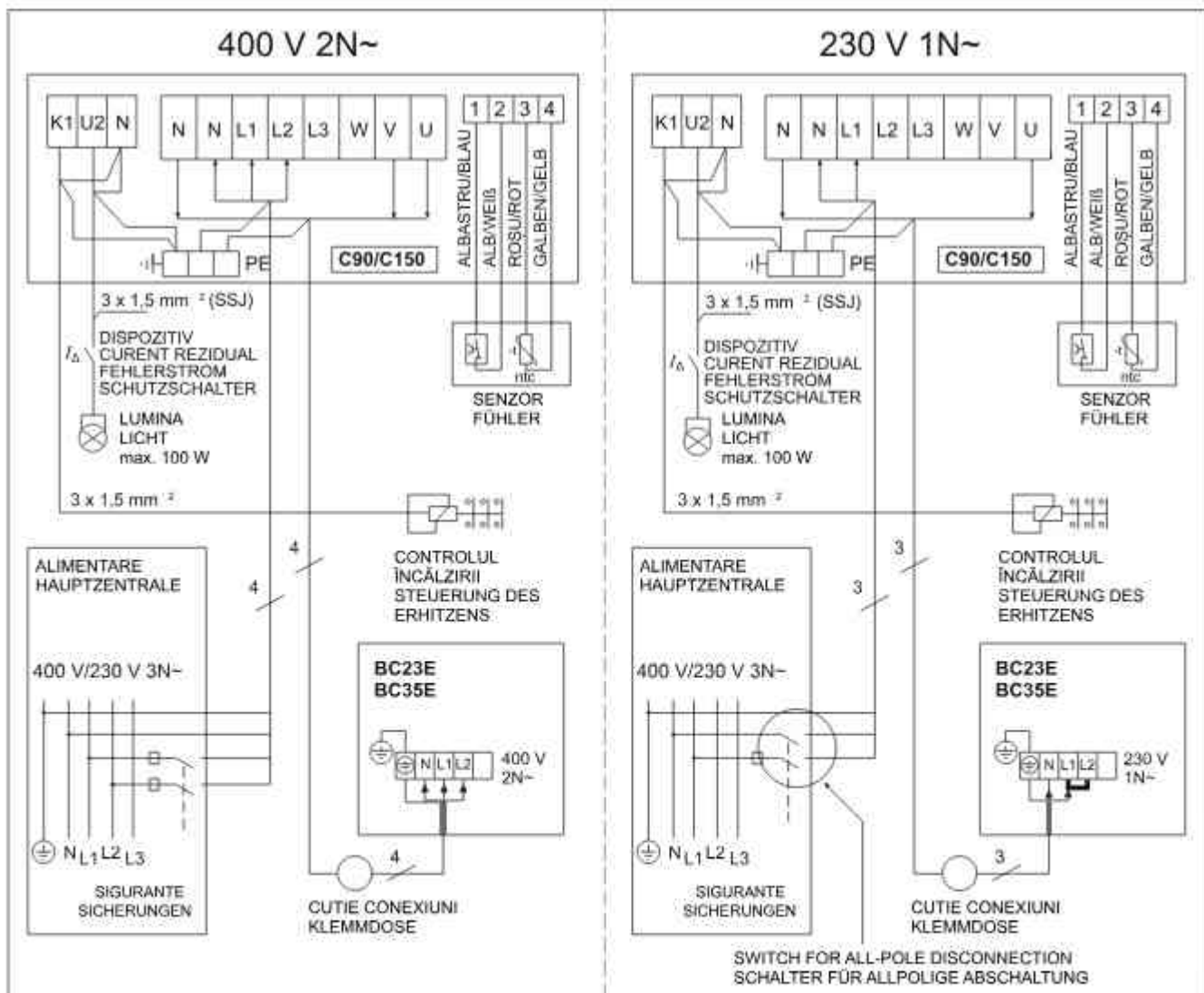
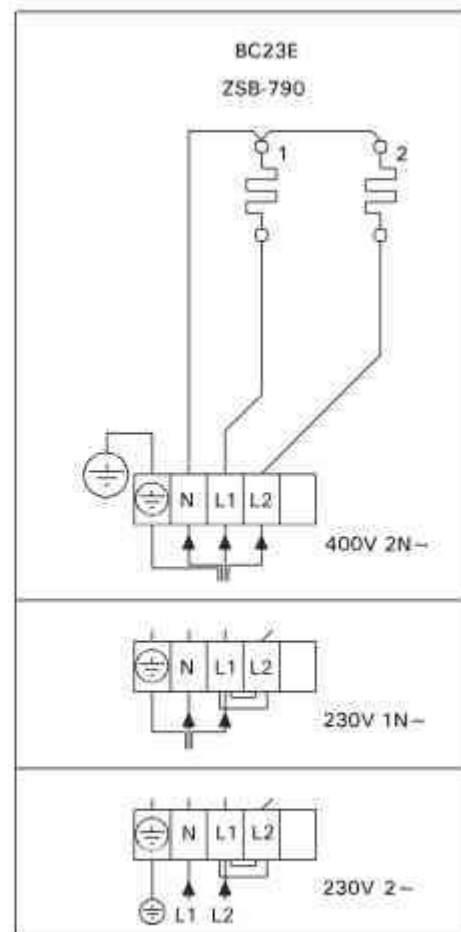
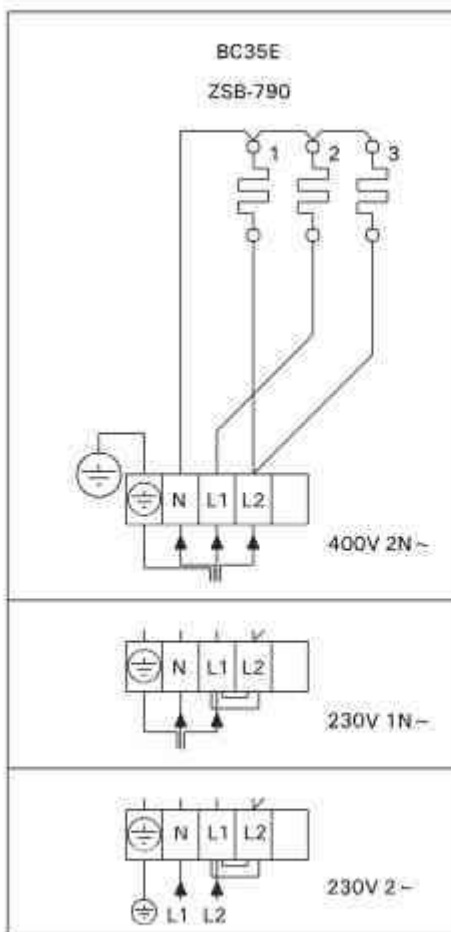
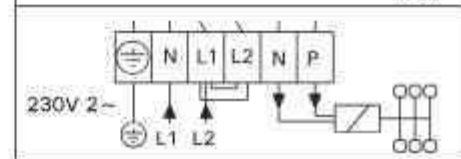
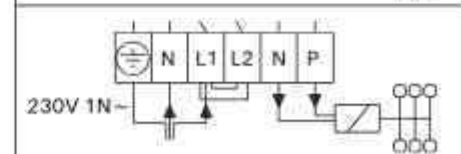
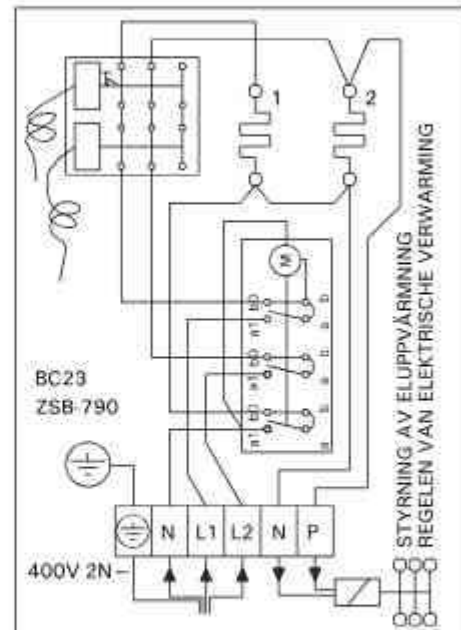
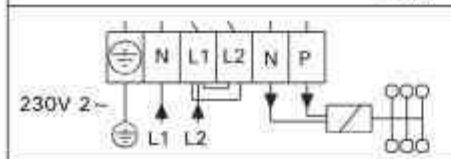
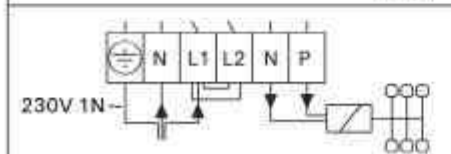
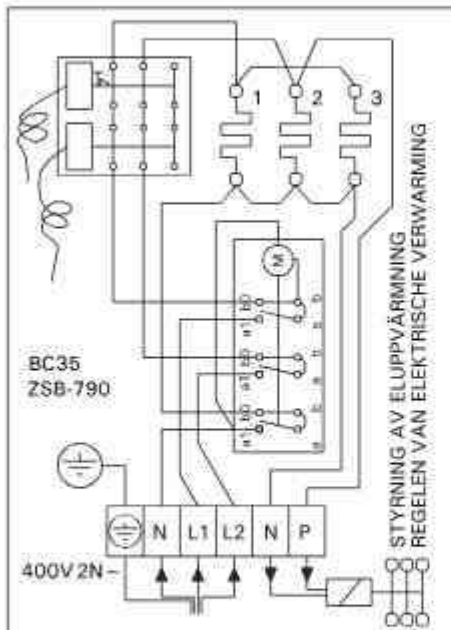


Figura 11. Conexiuni electrice ale unității de comandă C90/C150 și încălzitor BC-E  
Abbildung 11. Elektroanschlüsse des Steuergerät C90/C150 und des Saunaofens BC-E

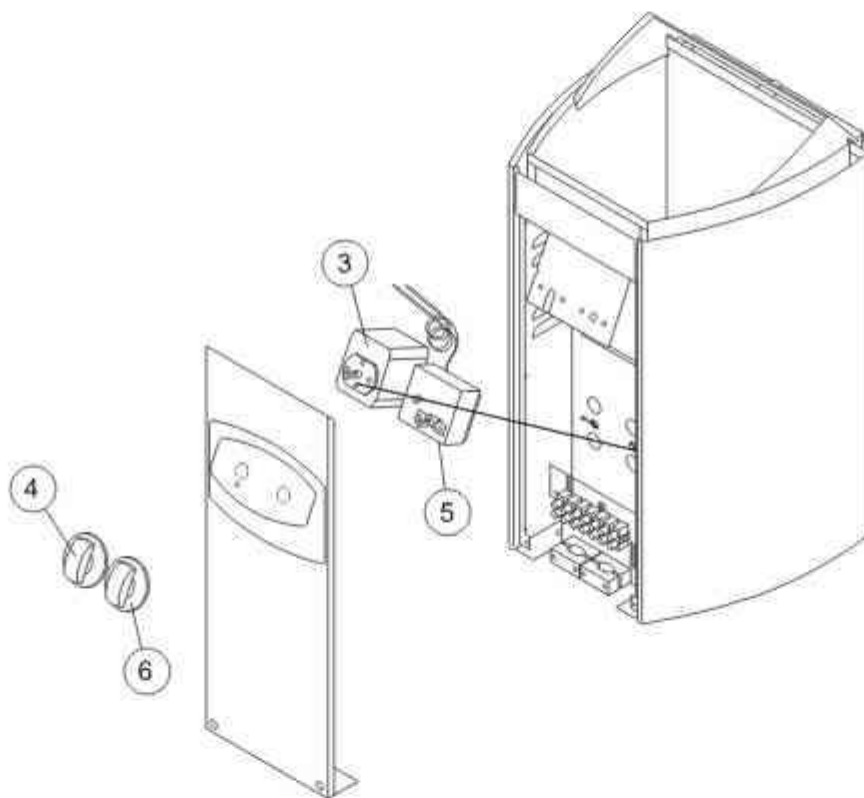
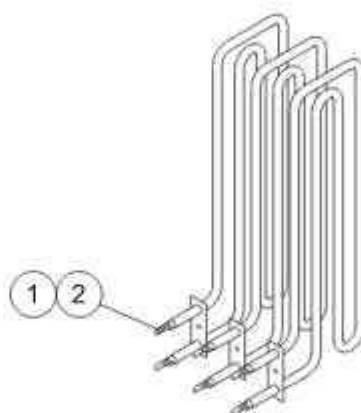
## Conexiunea electrica (valabil doar pt. Norvegia, Belgia)



## 4. PIESE DE SCHIMB

## 4. ERSATZTEILE

|   |               |                       |
|---|---------------|-----------------------|
| 1 | ZSB-770 (x 2) | 1150 W/230 V (BC23/E) |
| 2 | ZSB-770 (x 3) | 1150 W/230 V (BC35/E) |
| 3 | ZSK-510       | ⌚ (BC)                |
| 4 | ZSB-125       |                       |
| 5 | ZSK-520       | °C (BC)               |
| 6 | ZSB-115       |                       |



# HARVIA

Harvia Oy  
 PL12  
 40951 Muurame  
 Finland  
[www.harvia.fi](http://www.harvia.fi)

# BC23, BC35 BC23E, BC35E

## Inštrukcie na používanie



Táto inštaláčn a prevdzkov prručka je určen pre kontaktujete majiteľa sauny alebo majiteľa sauny starostlivosť o zodpovedn osobu sauny, ako aj osoba zodpovedn za inštaláciu ohrievača sauny elektrikr. Keď je namontovan saunov ohrievač, táto inštalácia a nvod na obsluhu s odoslan na Majiteľa sauny alebo osoby zodpovedn za údržbu sauny odovzdať zodpovednej osobe. Čítajte nahlas uvedenie rry do prevdzky podľa nvodu na obsluhu starostlivo.

Kachle sa používajú na vykurovanie saunovch kabn pri teplote sauny. Použitie pre ostatnch účely s zakzan. Gratulujeme k dobrej voľbe

Zruka:

- Zručn doba na rodinn sauny použit saunov kachle a ovldacie zariadenia m dva (2) roky.
- Zručn doba na saunov kachle a Ovldacie zariadenia inštalované vo verejnch saunch v používa sa v skromnch budovch je jednm z nich (1 rok).
- Zruka sa nevzťahuje na vady, ktoré z dôvodu nesprvnej inštalácie a používania alebo nedodržiavanie pokynov na údržbu boli vytvoren.
- Zruka sa nevzťahuje na poškodenie tie, ktoré s spôsoben inmi použitiami ako vrobou odporúčan saunov kachľov kamene

Inštrukcie na používanie

### 1.1. Skladanie kameňov saunových kachlí

Vrstvenie tehál pece má veľký vplyv na účinnosť pece (obr. 1).

Dôležité informácie o kameňoch saunových kachlí:

- Kamene by mali mať priemer majú 5-10 cm.

- Používajte iba špicaté saunové kamene s drsným povrchom, ktoré sú určené na použitie v saunových kachliach. Vhodnými typmi hornín sú peridotit, olivinický dolerit a olivín.

- V saune by ohrievač nemal byť mierne porézny

Môžu sa použiť "kamene" vyrobené z keramiky alebo mäkkého mastenca. Absorbujú sa, keď

Nedostatok tepla, ktorý má za následok a poškodenie vykurovacích telies.

- Kamene by mali byť pred stohovaním

Kamenný prach, ktorý sa má oslobodiť.

Pri kladení kameňov majte na pamäti nasledovné:

- Nenechávajte kamene len v rúre jeseň.

- Vyhnite sa klinovým kameňom medzi vykurovacími telesami.

- Voľne stohujte kamene, takto že vzduch môže prúdiť medzi nimi.

- Naskladajte kamene tak, aby netlačte ich na vykurovacie telesá.

- Stohujte kamene na sporák

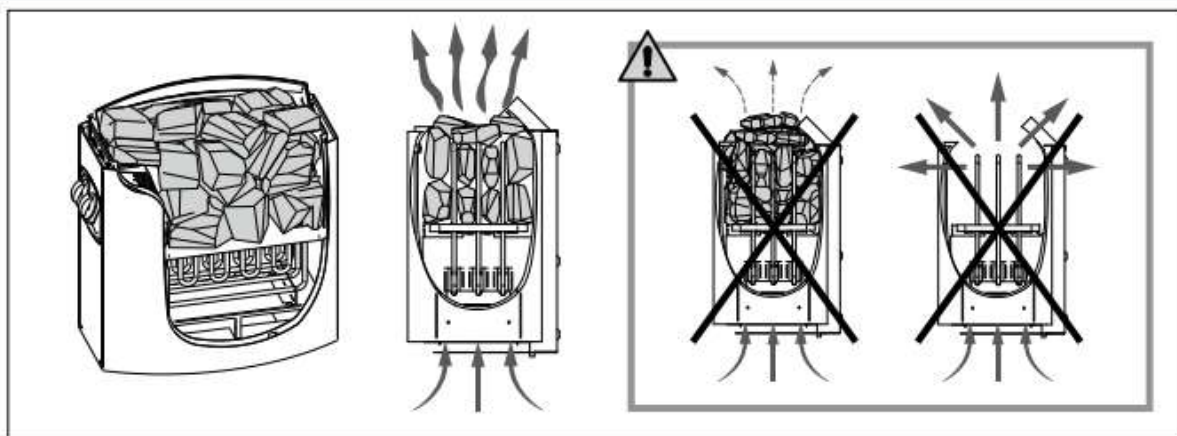
nie vo vysokej hromade.

- V Kamennej komore alebo v blízkosti

do ohrievača sauny by nemali byť umiestnené žiadne predmety alebo sa zariadenie nachádza v takom množstve, alebo

Smer toho, ktorý vedie cez saunovú pec

zmeniť prúdenie vzduchu



#### 1.1.1. Údržba

V dôsledku veľkých tepelných zmien,



Saunové kamene krehké a krehké. Kamene by mali by sa mali dopĺňať aspoň raz ročne, s pravidelným používaním častejšie. S týmto Ak máte možnosť, odstráňte aj úlomky prachu a kameňa zo spodnej časti ohrievača sauny a vymeňte poškodené kamene. V dôsledku toho optimálny vykurovací výkon a riziko pece zabráni sa prehriatiu.

### 1.2. Vykurovanie saunovej kabíny

Pri prvom rozcvičení sa oddeľuje od saunového ohrievača a vôňa kameňov. Ak ich chcete odstrániť saunová kabína musí byť dôkladne vetraná.

S tepelnou kapacitou vhodnou pre saunu je izolovaná sauna na dosah jednu hodinu na požadovanú teplotu sauny ( 2.3.). Kamene saunových ohrievačov sa zvyčajne ohrievajú na teplotu soľanky súčasne so saunovou kabínou. Správna teplota v saunovej kabíne je to okolo 65 až 80 °C.

### 1.3. Používanie rúry

Pred zapnutím rúry skontrolujte, či na rúre alebo v nej nie sú žiadne predmety

v bezprostrednej blízkosti pece. 1.6.

- Modely rúr BC45, BC60, BC80 a BC90 je dodávaný s časovačom a Vybavený termostatom. Časovač reguluje čas zapnutia rúry, a to teplota termostatu. 1.3.1.-1.3.4.
- Modely rúr BC45E, BC60E, BC80E a BC90E sa dodávajú so samostatným riadená riadiaca jednotka. dávať pozor dodaný návod na použitie ovládať

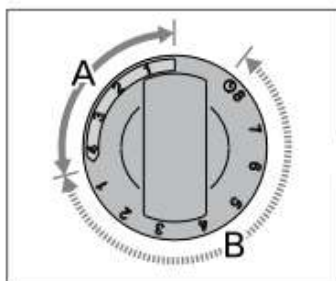


Figure 2. Timer switch  
Abbildung 2. Schalter der Zeitschaltuhr

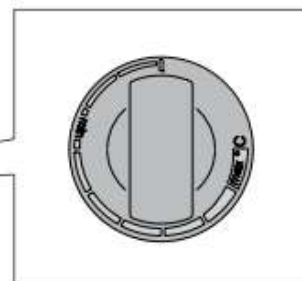
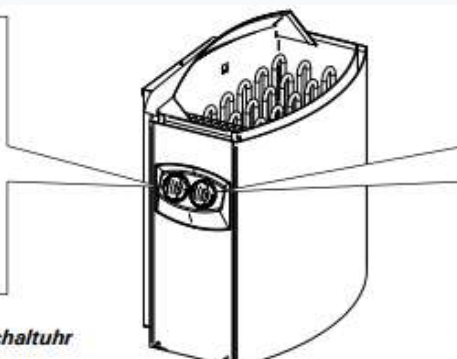


Figure 3. Thermostat switch  
Abbildung 3. Thermostatschalter

### 1.3.1. Zapnutá rúra



Nastavenie časovača do oddielu "a" (oddiel A v Obr. 2, 0-4 hodiny). Rúra sa spustí okamžite sa zahrejte.

### 1.3.2. Prednastavený čas (časovo riadené zapnutie)



Nastavenie časovača do sekcie "Predpona" (časť B v Obr. 2, 0-8 hodín). Rúra sa spustí zahrejte sa, keď je časovač otočil spínač späť na zapnutú časť. Potom zostane rúra zapnutá asi štyri hodiny

*Príklad: Chcete ísť na tri hodiny choďte na prechádzku a potom sa saunujte. Miesto prepnutie časovača do sekcie "Predpona" na čísle 2. Spustí sa časovač. Po dvoch hodinách sa rúra začne zahrievať. Pretože zahriatie sauny trvá asi hodinu, asi po byť pripravený na saunový kúpeľ po dobu troch hodín, takže keď sa vrátite z prechádzky.*

### 1.3.3. Rúra vypnutá



Rúra sa vypne, keď prepnutie späť na nulový časovač Obrátil. Rúru môžete kedykoľvek vypnúť sami stlačením tlačidla Nastavte časovač na nulu. Po saune vypnite kúrenie. Niekedy je vhodné rúru na chvíľu opustiť bežať ďalej do drevených častí sauny správne vyschnúť. **POZORNOSŤ!** Vždy sa uistite, že Rúra je vypnutá a už sa nezohrieva časovač prepol prepínač späť na nulu

### 1.3.4. Nastavenie teploty

Účelom termostatu (obr. 3) je udržiavať teplotu v saune na požadovanej úrovni držať. Experimentovaním môžete určiť ktoré nastavenie vám najviac vyhovuje.

Začnite s najvyšším nastavením. ak teplota počas sauny je príliš vysoká zvyšuje sa, mierne otočte spínačom proti smeru hodinových ručičiek v smere hodinových ručičiek. Všimnite si, že v hornej časti Teplotný rozsah aj malé zmeny výrazne ovplyvňujú teplotu v saune.

#### 1.4.

Preto vzduch v saune pri zahrievaní vysychá voda by sa mala nanášať na horúce kamene ohrievača sauny, aby sa dosiahla pohodlná úroveň vlhkosti byť obsadené. Účinky tepla a Páry sa líšia od človeka k človeku - metódou pokusov a omylov nájdete úroveň teploty a vlhkosti, ktorá vám najviac vyhovuje sú vhodné.

**POZORNOSŤ!** Kapacita saunovej naberačky by mala najviac 0,2 l. Na kamene by sa nemalo nalievať veľké množstvo vody naraz inak varenie pri odparovaní voda by mohla striekať na kúpajúcich sa. Pozor Dávajte tiež pozor, aby ste na kamene neliali vodu, keď je niekto v ich blízkosti. z horúca para môže spôsobiť popáleniny. **POZORNOSŤ!** Ako infúzna voda sa má používať iba voda. použitie, ktoré spĺňa požiadavky na kvalitu Voda pre domácnosť sa stretla (tabuľka 1). V infúznej vode sa môžu používať iba vonné látky určené na tento účel. Postupujte podľa pokynov na obale.

| Water property<br>Wassereigenschaft  | Effect<br>Wirkung  | Recommendation<br>Empfehlung                    |
|--|--|---|
| Humus concentration<br>Humusgehalt   | Colour, taste, precipitates<br>Farbe, Geschmack, Ablagerungen                | < 12 mg/l                                       |
| Iron concentration<br>Eisengehalt  | Colour, odour, taste, precipitates<br>Farbe, Geruch, Geschmack, Ablagerungen | < 0,2 mg/l                                      |
| Hardness: most important substances are manganese (Mn) and lime, i.e. calcium (Ca).<br>Wasserhärte: Die wichtigsten Stoffe sind Mangan (Mn) und Kalk, d.h. Kalzium (Ca). | Precipitates<br>Ablagerungen   | Mn: < 0,05 mg/l<br>Ca: < 100 mg/l               |
| Chlorinated water<br>Gechlortes Wasser   | Health risk<br>Gesundheitsschädlich  | Forbidden to use<br>Darf nicht verwendet werden |
| Seawater<br>Salzwasser   | Rapid corrosion<br>Rasche Korrosion  | Forbidden to use<br>Darf nicht verwendet werden |

Table 1 Water quality requirements

### 1.5. Pokyny pre sauny

- Pred saunovaním umyte.
- Zostaňte v saune tak dlho, ako o tom premýšľate cítiť sa pohodlne.
- Zabudnite na všetok stres a relaxujte.
- Dobrá sauna zahŕňa zváženie pre ostatných kúpajúcich sa  
Nebudte zbytočne hluční  
rušiť.
- Neprenasledujte so sebou ostatných  
veľa infúzií.
- Medzitým nechajte zohriatu pokožku vychladnúť. Ak ste zdraví a môžete, choďte plávať.
- Umyte sa po saune.
- Odpočívajte, kým nebudete v rovnováhe cítiť. Pite čistú vodu alebo a  
Nealkoholický nápoj na zvýšenie rovnováhy tekutín  
Stabilizovať

### 1.6. Upozornenie

- Dlhý pobyt v horúcej saune vedie k zvýšeniu telesnej teploty, čo môže byť nebezpečné.
- Dajte si pozor na horúcu saunovú rúru. Kamene a kryt sa veľmi zahreje a môže spáliť pokožku.
- Uchovávať deti mimo dosahu rúry.
- Deti, hendikepované, choré a slabé nesmie byť ponechaný sám v saune.
- Zdravotné obmedzenia týkajúce sa Sauny by sa mali konzultovať s lekárom vôľa.
- O saunách pre malé deti by ste mali poradiť sa s materským poradenským centrom.
- Nechodte do sauny, ak ste pod vodou vplyv omamných látok (alkohol, lieky, drogy atď.).
- Nikdy nespíte vo vyhrievanej saune.
- Morské a vlhké podnebie môže hrdzaviť kovové povrchy saunového ohrievača.
- Nepoužívajte saunu na sušenie odevov alebo bielizne kvôli riziku požiaru.  
okrem toho môžu byť elektrické spotrebiče môže dôjsť k poškodeniu vysokej vlhkosti.

## 1.7. Poruchy

Nebezpečenstvo! Všetku údržbu musí vykonávať kvalifikovaný technický personál vôľa.

Rúra sa nezohrieva.

- Skontrolujte poistky rúry sú v dobrom stave.
- Skontrolujte, či je pripojovací kábel zapojené (3.3.).
- Nastavte časovač na časť "zapnuté" ( 1.3.1.).
- Nastavte termostat na vyššiu hodnotu Nastavenia ( 1.3.4.).

• Skontrolujte, či existuje ochrana proti prehriatiu sa začalo. Časovač beží, ale kachle sa nezohrievajú. (3.5.

- Skontrolujte poistky rúry sú v dobrom stave.
- Uistite sa, že keď keď je rúra zapnutá, všetky vykurovacie telesá sú osvetlené.
- Nastavte termostat na vyššiu hodnotu Nastavenia ( 1.3.4.).

• Skontrolujte, či je výkon pece je dostatočná (2.3).

• Skontrolujte kamene saunovej pece (1.1.).

Príliš tesná hromada kameňov, ktoré Usadzovanie kameňov v priebehu času a nesprávne Druhy kameňov môžu obmedziť prúdenie vzduchu cez Rúra prekáža, čo vedie k zníženiu vykurovacie káble.

• Uistite sa, že je zabezpečené vetranie Saunová kabína je správne nastavená (2.2.).

Saunová kabína sa rýchlo zahreje, ale Teplota kameňov je nedostatočná. že hore preteká kamenná voda.

• Nastavte termostat na nižšiu hodnotu Nastavenia ( 1.3.4.).

• Skontrolujte, či výkon rúry nie je príliš vysoký je vysoká (2.3.).

• Uistite sa, že je zabezpečené vetranie Saunová kabína je správne nastavená (2.2.).

Saunová kabína sa zahrieva nerovnomerne.

- Uistite sa, že je rúra v rúre správna výška. Pec Sauna sa dá najlepšie vyhrievať, keď 100 mm nad podlahou. a maximálna montážna výška je 200 mm. (3.2.)

Panely a iné materiály vedľa kachlí rýchlo sčernie.

- Skontrolujte požiadavky na sú dodržané bezpečnostné vzdialenosti (3.1.).

- Skontrolujte kamene saunovej pece (1.1.). Príliš tesná hromada kameňov, ktoré Usadzovanie kameňov v priebehu času a nesprávne Druhy kameňov môžu obmedziť prúdenie vzduchu cez Upchatie rúry, čo vedie k prehriatiu rúry okolité materiály.

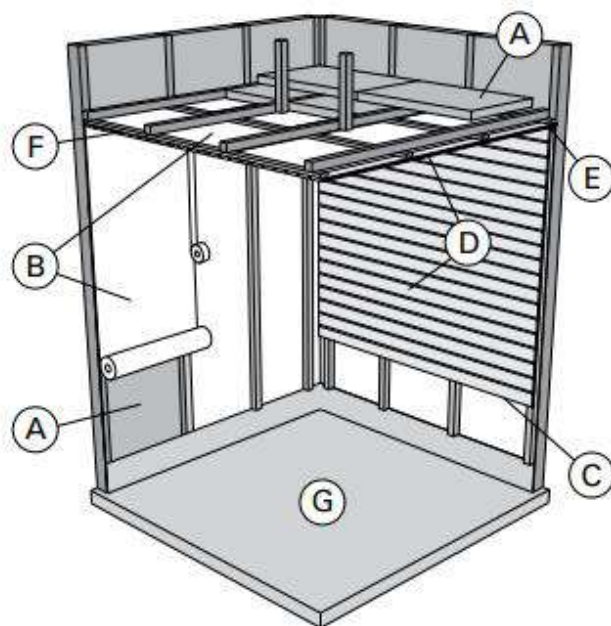
- Pozri aj oddiel 2.1.1.

Rúra vydáva pachy.

- Pozri oddiel 1.2.
- Horúca rúra môže vytvárať zápach vo vzduchu zvýšenie, ale nie cez saunu alebo samotnú pec. Príklady: farba, lepidlo, olej, korenie.

Rúra vydáva hluk.

- BC: Časovač je mechanický zariadenie, a preto spôsobuje tikanie hluk počas normálnej práce. Tikanie znie, aj keď kachle nie sú je zapnutý, preskúmať Pripojte časovač.
- Niekedy dochádza k náhlemu praskaniu praskanie kameňov pod vplyvom tepla.
- Natiahnutie častí rúry v dôsledku tepla Môže vydávať hluk, keď sa rúra zahreje dôvod



**ure 4.**  
**bildung 4.**

- A. Izolačná vlna, hrúbka 50-100 mm. Saunová kabína musí byť starostlivo izolovaná, aby rúra nemusí produkovať príliš veľa energie.
- B. Ochrana proti vlhkosti, napr. hliníkový papier a lesklá strana papiera musí ísť do sauny dokázať. Švy utesnite hliníkovou páskou.
- C. Približne 10 mm medzera medzi ochranou proti vlhkosti a podšívkou (odporúčanie).
- D. Lhká panelová doska s hrúbkou 12-16 mm. pred začiatok elektroinštalácie obloženia a skontrolujte výstuh v stenách potrebných pre kachle a lavice.
- E. Približne 3 mm medzera medzi obložením stien a stropov.
- Otázka: Nadmorská výška sauny je zvyčajne 2100-2300 mm. Minimálna výška závisí od kachlí (pozri tabuľku 2). Vzdialenosť medzi horná lavica a strop by mali byť max byť 1200 mm.
- G. Keramické a tmavé podlahové krytiny Použite cementovú suspenziu. Častice unikajúce zo saunových kameňov a nečistôt vo vode môžu poškodiť citlivé podlahy zmena farby alebo poškodenie.



POZORNOST! Opýtajte sa orgánov, ktorá časť žiaruvzdornú stenu je možné izolovať. Použité dymovody sa nesmú izolovať.

POZORNOST! Lhké ochranné kryty pripevnené priamo k stene alebo stropu predstavujú nebezpečenstvo požiaru.

### 2.1.1. Sčernanie saunových stien

Je celkom normálne, ak existujú drevené povrchy časom sa v saune zmení farba. Sčernanie je zrýchlený

- Slnéčné svetlo
- Teplo rúry
- Ochrana obloženia stien (s malým množstvom tepelná odolnosť)
- Jemné častice uvoľňované do vzduchu z rozpadajúcich sa saunových kameňov.

### 2.2. Vetrание saunovej kabíny

Vzduch v saune by sa mal meniť šesťkrát za hodinu. Obr. 5 znázorňuje rôzne možnosti vetrania sauny.

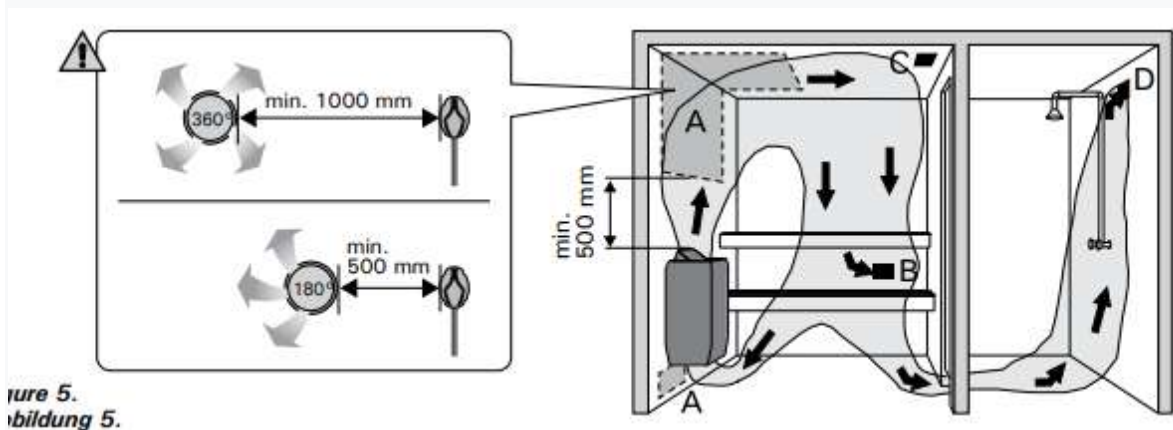


Figure 5.  
Abbildung 5.

A. Prívod vzduchu. V prípade mechanického odvzdušňovania umiestnite nad kachle prívod vzduchu. V prípade gravitačného vetrania prívod vzduchu pod alebo vedľa pripevnite k rúre. Priemer

potrubie na prívod vzduchu musí byť 50 - 100 mm.

BC-E: Neumiestňujte prívod vzduchu tak, aby bol snímač teploty sa ochladzuje (na pripojenie snímač teploty, pozrite si pokyny na inštaláciu riadiacej jednotky)!

B. Príech. inštalovať vetranie v blízkosti podlahy, čo najďalej od rúry. Priemer odvzdušňovacieho potrubia by mal byť dvojitý

byť také veľké ako v prívode vzduchu.

C. Voliteľné vetranie na sušenie (počas kúrenie a kúpeľňa zatvorené). Saunová plechovka je možné sušiť aj pri otvorených dverách.

D. Ak je na toalete vetrací otvor, medzera pod dverami sauny musí byť min. byť 100 mm. Mechanické odvzdušňovanie je povinnosť.

### 2.3. Výstup z pece

Ak sú stena a strop obložené a dostatočné sú izolované, výstupný výkon závisí od ohrievač podľa objemu sauny. Nie je izolovaný Steny (kameň, sklenené tvárnice, sklo, betón, dlaždice) zvýšiť požadovaný výkon pece. Každý meter štvorcový neizolovanej steny zodpovedá ďalším 1,2 m<sup>3</sup> objem sauny. Saunová kabína 10 m<sup>3</sup> s Napríklad sklenené dvere zodpovedajú výkonu 12 m<sup>3</sup> sauna. V prípade drevených stien vynásobte objem sauny číslom 1,5. V tabuľke 2 vyberte správny výkon pece.

### 2.4. Hygiena saunovej kabíny

Aby sa lavičky nepotili, používajte plážové uteráky chrániť.

Lavičky, steny a podlaha sauny minimálne umyte každých šesť mesiacov. Použite čistiaci prostriedok kefy a sauny.

Utrite prach a nečistoty z rúry vlhkou handričkou utierať. Usadeniny vodného kameňa na sporáku s 10 % Odstráňte kyselinu citrónovú a opláchnite.

### 3.1. Pred montážou

Pred inštaláciou saunového ohrievača si prečítajte

Montážne pokyny a skontrolujte nasledujúce veci:

- Má byť v prevádzke saunový ohrievač?

a typ vhodný pre saunovú kabínu? a

Objemové hodnoty v tabuľke 2 nesmú obsahovať ani jednu z týchto hodnôt.

by mali byť podrezané.

- Je sieťové napätie vhodné pre saunové kachle?
- Miesto inštalácie kachlí spĺňa minimálne bezpečnostné vzdialenosti znázornené na obrázku 6 a v tabuľke 2.

Tieto vzdialenosti sa musia prísne dodržiavať pretože odchýlka vytvára nebezpečenstvo požiaru.

V saune môže byť inštalovaný iba jeden saunový ohrievač vôľa

| Heater<br>Ofen   | Out-<br>put<br>Leist-<br>ung | Sauna room<br>Saunakabine |                        |            | Electrical connections<br>Elektroanschlüsse   |        |   |        |                                      |
|--|------------------------------|---------------------------|------------------------|------------|---|--------|---|--------|--------------------------------------|
|  |                              | Cube vol.<br>Rauminhalt   | Height<br>Höhe         |            | 400 V 2N~<br>Connecting cable<br>Anschlusskabel   |        | 230 V 1N~<br>Connecting cable<br>Anschlusskabel |        | To sensor (BC-E)<br>An Föhler (BC-E) |
| Width/Breite 280 mm<br>Depth/Tiefe<br>• BC 295 mm<br>• BC-E 270 mm<br>Height/Höhe 505 mm<br>Weight/Gewicht 7 kg<br>Stones/Steine<br>max. 12 kg |                              | > 2,3                     |                        |            | See fig. 7. The measurements apply to the connecting cable only!<br>Siehe Abbildung 7. Die Messungen beziehen sich ausschließlich auf das Anschlusskabel! |        |   |        |                                      |
|  | kW                           | min.<br>m <sup>3</sup>    | max.<br>m <sup>3</sup> | min.<br>mm | mm <sup>2</sup>   | A      | mm <sup>2</sup>                                 | A      | mm <sup>2</sup>                      |
| BC23/BC23E   | 2,3                          | 1,3                       | 2,5                    | 1700       | 4 x 1,5   | 2 x 10 | 3 x 1,5   | 1 x 10 | 4 x 0,25                             |
| BC35/BC35E   | 3,5                          | 2                         | 4,5                    | 1700       | 4 x 1,5   | 2 x 10 | 3 x 2,5   | 1 x 16 | 4 x 0,25                             |

Table 2. Installation details

Tabelle 2. Montageinformationen

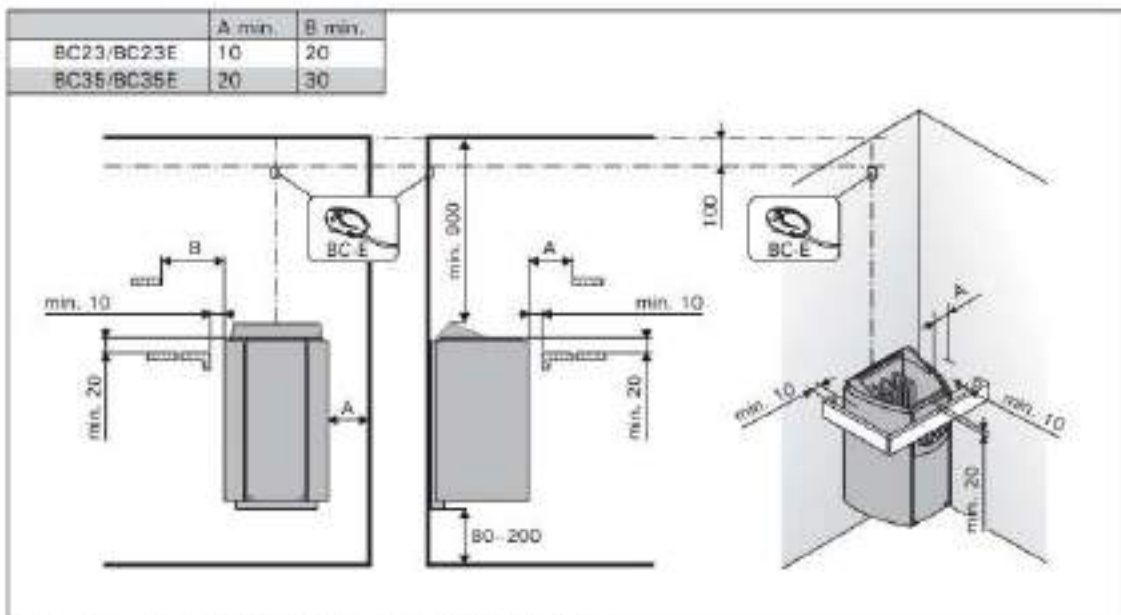


Figure 6. Safety distances (all dimensions in millimeters)

Abbildung 6. Sicherheitsmindestabstände (alle Abmessungen in Millimetern)

### 3.2. Upevnenie saunového ohrievača na stenu

Pozri obrázok 7.

1. Pred montážou odstráňte oba ochranné kartóny!

2. Pripevnite montážny rám pomocou dodané skrutky na stenu.

POZORNOSŤ! Na miestach, kde sú pripevnené upevňovacie skrutky musí byť za panelmi ako podpera, napr. umiestnená doska, v ktorej sú skrutky pevne utiahnuté sedieť. Ak za ním nie sú žiadne panely Dosky sú umiestnené, môžu byť aj v prednej časti sú pripevnené panely.

3. Saunové kachle je možné ovládať cez Pravák alebo ľavák inak na byť namontované na stene. Presvedčiť sa Správne zaistené upevňovacie priechodky visieť na sedenie.

4. Zdvihnite saunový ohrievač k rámu stena, za ktorou sú zavesené upevňovacie háčiky v spodnej časti

Postavte sa za okraj tela ohrievača sauny  
 Príšť. Odskrutkovanie hornej časti  
 saunový ohrievač do montážneho rámu.

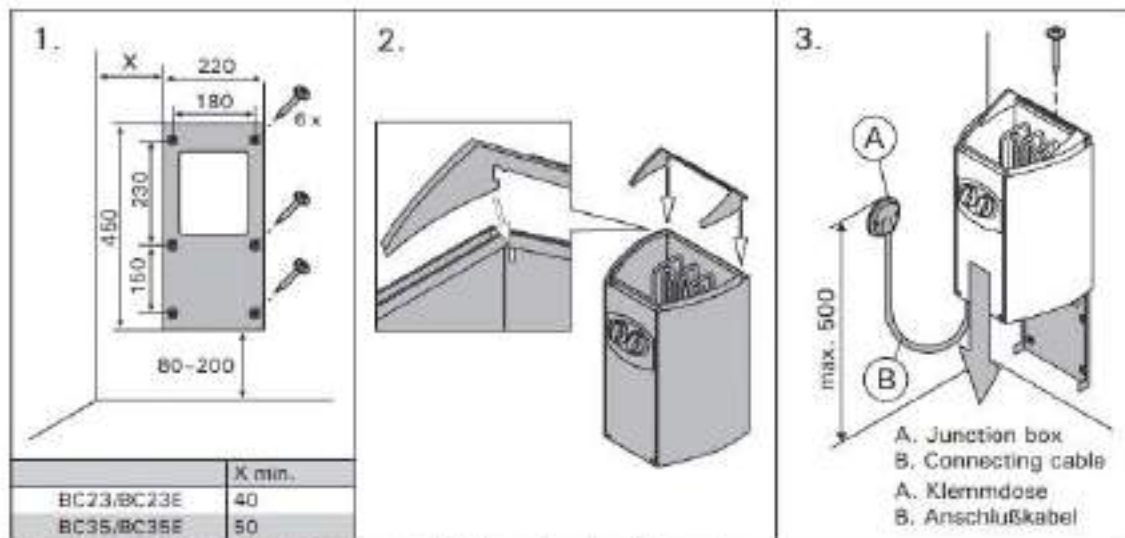


Figure 7. Fastening the heater on a wall (all dimensions in millimeters)  
 Abbildung 7. Befestigung des Saunofens an der Wand (alle Abmessungen in Millimetern)

### 3.3. Elektrické prípojky

Pripojenie saunového ohrievača k zdroju napájania je povolené môže vykonávať len autorizovaný elektrikár v súlade s platnými predpismi.

- Saunový ohrievač je polotesne pripojený k svorkovnici (Obr. 8: A) pripevnené k stene sauny. a Rozvodná skrinka musí byť odolná proti striekajúcej vode a môže umiestnené najviac 500 mm nad podlahou.
- Ako pripojovací kábel sa používa gumový kábel typu H07RN-F alebo zodpovedajúci kábel (obr. 8: B). POZORNOSŤ! Káble izolované z PVC nie sú povolené kvôli ich nízkej kvalite Tepelná odolnosť nie je ako spojovací kábel je možné použiť saunový ohrievač.
- Ak je konektor alebo montážne káble viac ako 1000 mm nad vozovkou prietok do saunových alebo saunových stien, pri zatažení musí odolať teplote najmenej 170 °C (napr. SSJ). Elektrické zariadenia vyššie ako 1000 mm od saunovej podlahy musí byť pripojené na použitie povolené pri teplote okolia 125 °C (Poznámka T125).
- Okrem sieťovej prípojky sú saunové kachle BC vybavené terminálom (P), ktorý ponúka možnosť ovládania elektrického vykurovania (obr. 10). Rúra preberá olovo so zapnutou reguláciou napätia. Ovládací kábel pre elektrický ohrievač sa stáva spojovacím boxom saunového ohrievača položené a odtiaľ gumovým káblom rovnakej hrúbky ako svorkovnica saunový ohrievač Pri zatváraní veka buďte opatrní distribučné skrine, že kryt je uzavretý

úplne zatvorené. Ak nie veko správne môže voda prúdiť do rozvodnej skrinky. ilustrácia

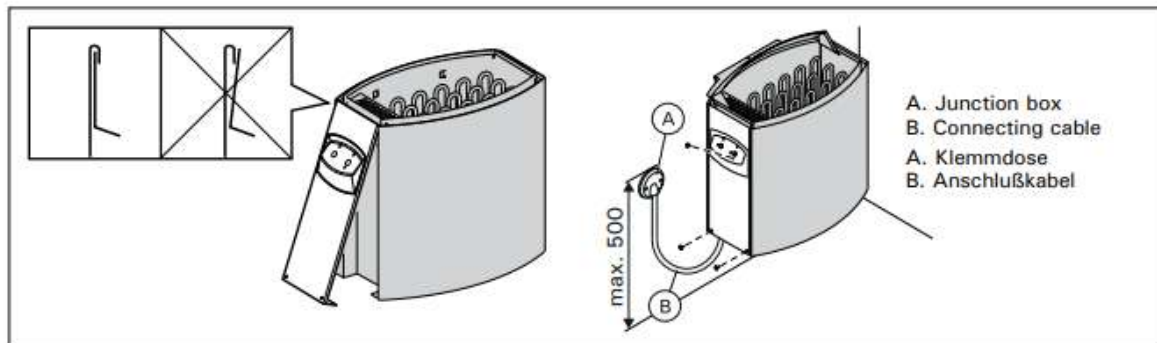


Figure 8. Closing the cover of the connection box (all dimensions in millimeters)  
Abbildung 8. Das Verschließen des Anschlusskastens (alle Abmessungen in Millimetern)

3.3.1. Izolačný odpor elektrického saunového ohrievača  
Počas konečnej revízie elektroinštalácie  
pri meraní izolačného odporu  
Dochádza k "úniku", ktorý je spôsobený  
Vlhkosť zo vzduchu do izolačného materiálu  
vyskytol sa výskyt vykurovacích odporov (počas skladovania  
a doprava). Vlhkosť uniká z  
Odporu po dvoch rozsvičkách.  
Vypnite elektrické napájanie saunového ohrievača  
nie cez chránič prúdu.

#### 3.4. Pripojenie riadiacej jednotky a Senzor (BC-E)

Podrobné pokyny na montáž riadiacej jednotky na stenu sú súčasťou  
riadiacej jednotky  
daný. Teplotný senzor je pripevnený k stene sauny nad vyhrievacím  
telesom sauny, 100 mm pod ním  
pripevnené k stropu na osi v smere šírky saunovej pece. Obrázok 6.  
Nepripínajte prívod vzduchu tak, aby bol  
Snímač teploty sa ochladzuje. Obrázok 5

#### 3.5. Obnovte ochranu proti prehriatiu

Ak je teplota v saune nebezpečná  
prudko stúpa, prehriatie ochrany sa zlomí  
napájanie pece je trvalé. Ochrany proti prehriatiu je možné  
resetovať po ochladení kachlí.

Bc

Tlačidlo reset je umiestnené v skrinke na pripojenie rúry (obr. 9).  
iba jeden

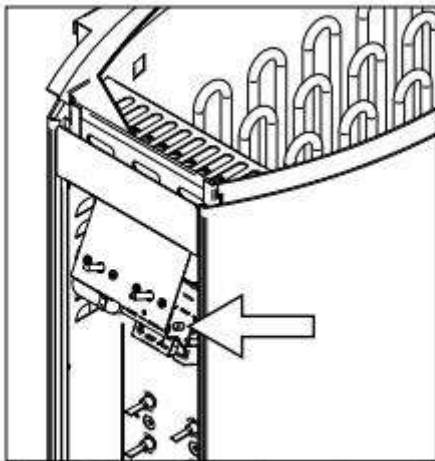
Takéto práce môžu vykonávať osoby oprávnené vykonávať  
elektroinštaláciu.

Pred stlačením tlačidla príčiny  
Poruchu je možné zistiť:

- Sú kamene v saunovej peci zaklínené alebo krehké?
- Má saunový ohrievač zapnutý na dlhú dobu a nebol použitý?
- Je snímač termostatu nesprávne zapnutý miesto alebo vada?
- Bol saunový ohrievač vystavený silným nárazom?

BC-E

Pozri návod na použitie a inštaláciu riadiacej jednotky •



**Figure 9. Reset button for overheat protector**  
**Abbildung 9. Rücksetzknopf des Überhitzungsschutzes**



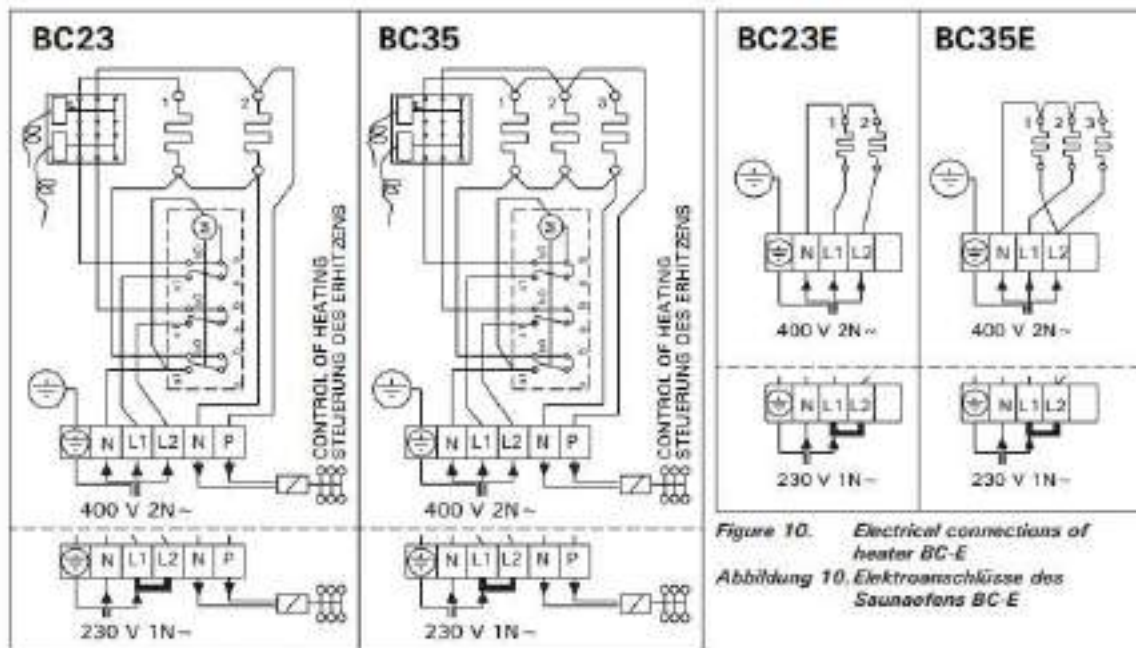


Figure 9. Electrical connections of heater BC  
Abbildung 9. Elektroanschlüsse des Saunaofens BC

Figure 10. Electrical connections of heater BC-E  
Abbildung 10. Elektroanschlüsse des Saunaofens BC-E

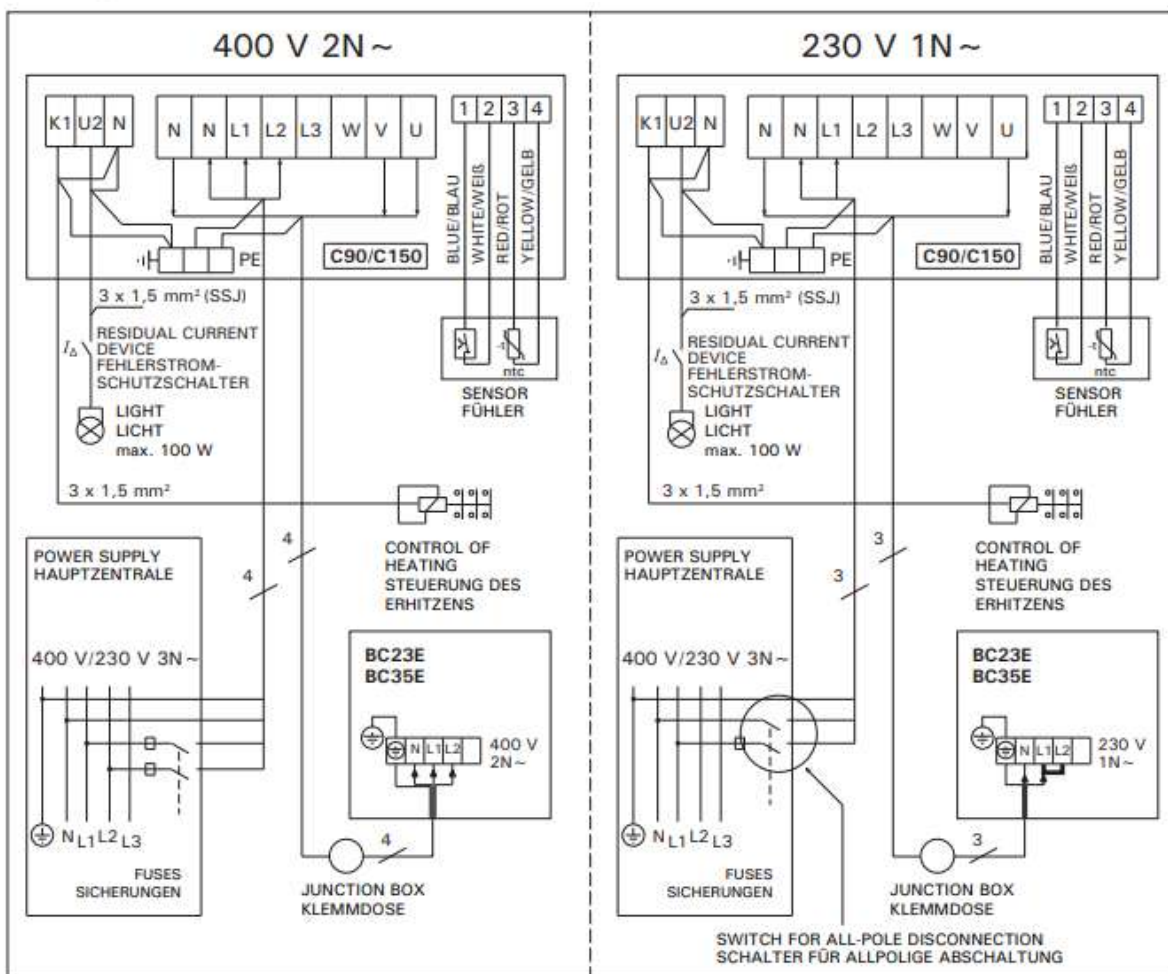
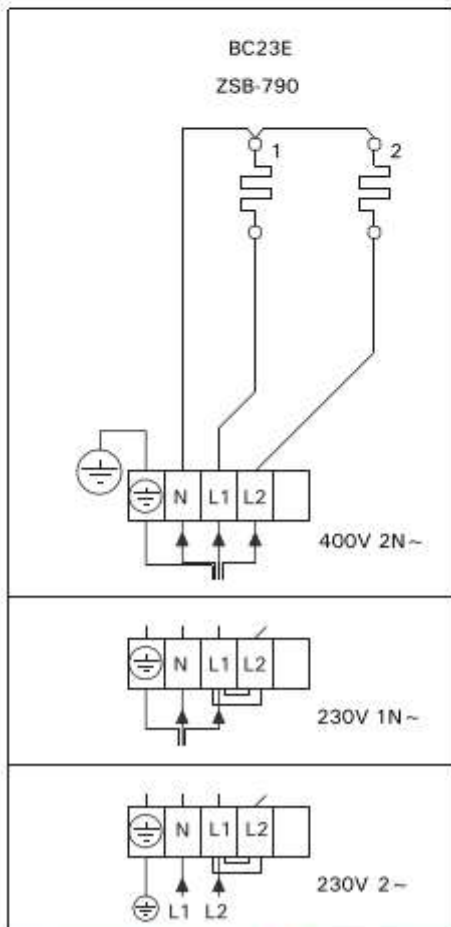
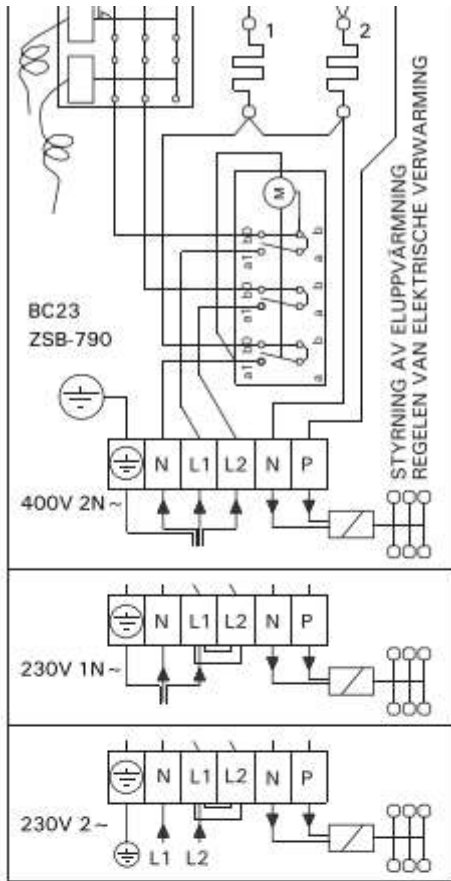


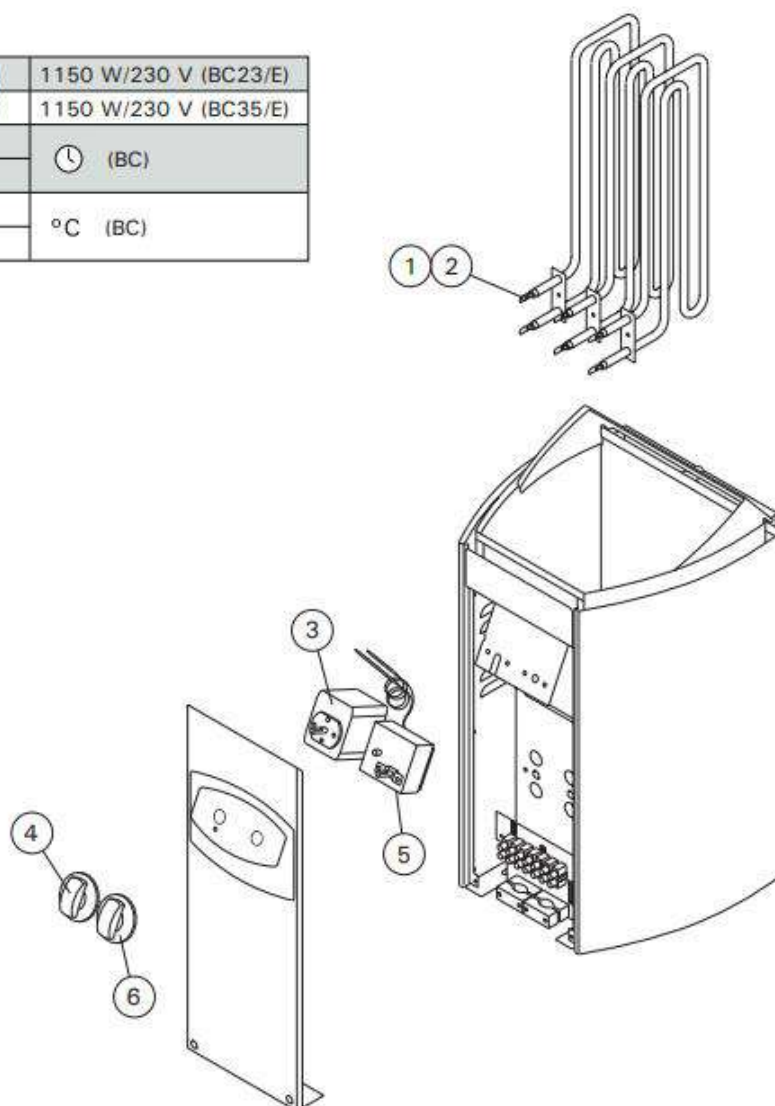
Figure 11. Electrical connections of control unit C90/C150 and heater BC-E  
Abbildung 11. Elektroanschlüsse des Steuergerät C90/C150 und des Saunaofens BC-E





# Náhradné diely

|   |               |                       |
|---|---------------|-----------------------|
| 1 | ZSB-770 (x 2) | 1150 W/230 V (BC23/E) |
| 2 | ZSB-770 (x 3) | 1150 W/230 V (BC35/E) |
| 3 | ZSK-510       | ⌚ (BC)                |
| 4 | ZSB-125       |                       |
| 5 | ZSK-520       | °C (BC)               |
| 6 | ZSB-115       |                       |



# BC23, BC35 BC23E, BC35E

## Návod k použití



Tento návod k instalaci a obsluze je určen  
obraťte se na majitele sauny nebo na majitele sauny  
péči o odpovědnou osobu sauny, jakož i do  
osoba odpovědná za instalaci saunového topidla  
elektrikář. Když je saunové topidlo namontováno,  
tento návod k instalaci a obsluze je zaslán na adresu  
Majitelé sauny nebo osoby odpovědné za údržbu sauny  
předat odpovědné osobě. Čti nahlas  
vedení trouby do provozu podle návodu k obsluze  
opatrně.

Kamna slouží k vytápění saunových kabin  
při teplotě sauny. Využití pro ostatní  
účely je zakázáno.  
Gratulujeme vám k dobré volbě

#### Záruka:

- Záruční doba pro rodinné sauny  
používaná saunová kamna a ovládací zařízení  
je dva (2) roky.
- Záruční doba na saunová kamna a  
Ovládací zařízení instalovaná ve veřejných saunách v  
používaný v soukromých budovách je jeden  
(1 rok.
- Záruka se nevztahuje na vady, které  
v důsledku nesprávné instalace a použití  
nebo nedodržení pokynů pro údržbu  
vznikly.
- Záruka se nevztahuje na poškození  
ty způsobené jiným použitím než z výroby  
doporučené kameny saunových kamen

## Návod k použití

### 1.1. Skládání kamenů saunových kamen

Vrstvení cihel pece má zásadní vliv na účinnost pece (obr. 1).

Důležité informace o kamenech saunových kamen:

- Kameny by měly mít průměr

mají 5-10 cm.

- Používejte pouze špičaté saunové kameny s drsným povrchem, které jsou určeny pro použití v saunových kamnech. Vhodné horninové typy jsou peridotit, olivinický dolerit a olivín.

- V sauně by topidlo nemělo být lehce porézní

Lze použít "kameny" vyrobené z keramiky nebo měkkého mastku. Absorbují, když

Nedostatek tepla, což má za následek a poškození topných těles.

- Kameny by měly být před stohováním

Kamenný prach, který má být osvobozen.

Při pokládání kamenů mějte na paměti následující:

- Nenechávejte kameny jen tak v troubě podzim.

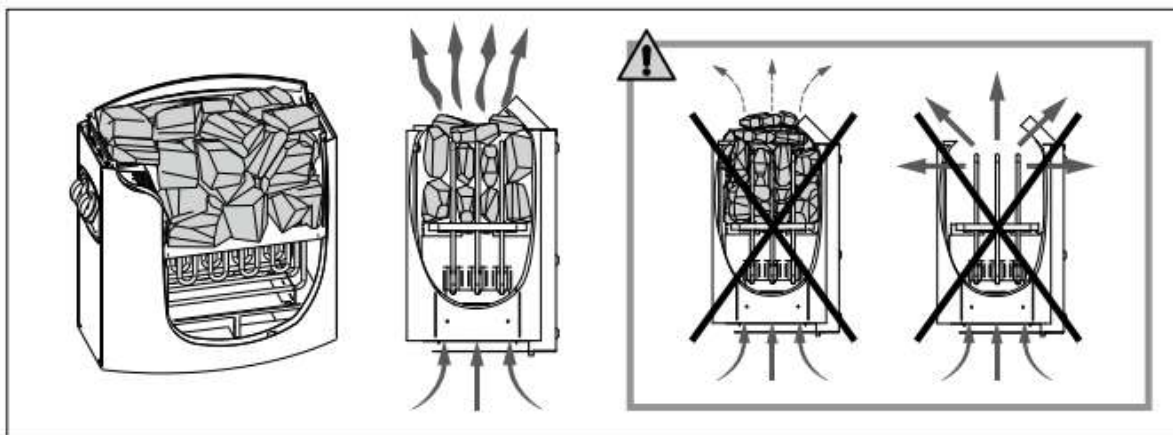
- Vyhněte se zaklínění kamenů mezi topnými články.

- Kameny naskládejte volně, takto že mezi nimi může proudit vzduch.

- Naskládejte kameny tak, aby netlačte je na topná tělesa.

- Naskládejte kameny na sporák ne na vysoké hromadě.

- V Kamenné komoře nebo poblíž do saunového ohříváče by neměly být umístěny žádné předměty nebo zařízení jsou umístěny, že množství nebo Směr toho, který vede skrz saunová kamna změnit proudění vzduchu



### 1.1.1. údržba

Vzhledem k velkým tepelným změnám, Saunové kameny křehké a křehké. Kameny by měly je třeba doplňovat alespoň jednou ročně, při pravidelném používání častěji. Při tomto Pokud máte možnost, odstraňte také prach a úlomky kamení ze spodní části saunového topidla a vyměňte poškozené kameny. V důsledku toho zůstává optimální topný výkon pece a riziko je zabráněno přehřátí.

### 1.2. Vytápění saunové kabiny

Odděluje se od saunového topidla při prvním zahřátí a voní kameny. K odstranění těchto saunová kabina musí být důkladně větrána.

S kapacitou ohříváče vhodnou pro saunu je izolovaná sauna v dosahu hodinu na požadovanou teplotu sauny ( 2.3.). Kameny saunových topidel se na teplotu nálevu zahřívají zpravidla současně se saunovou kabinou. Správná teplota v saunové kabině se pohybuje kolem 65 až 80 °C.

### 1.3. používání trouby

Před zapnutím trouby zkontrolujte, zda na troubě nebo v ní nejsou žádné předměty v bezprostřední blízkosti pece. 1.6.

- Modely trouby BC45, BC60, BC80 a BC90 se dodává s časovačem a Vybaveno termostatem. Časovač reguluje dobu zapnutí trouby a to termostat teplotu. 1.3.1.–1.3.4.
- Modely trouby BC45E, BC60E, BC80E a BC90E se dodávají se samostatným ovládaná řídicí jednotka. věnujte pozornost dodaný návod k použití řízení

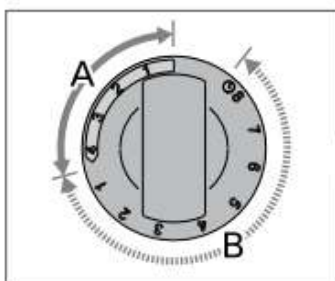


Figure 2. Timer switch  
Abbildung 2. Schalter der Zeitschaltuhr

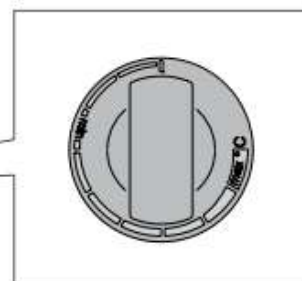
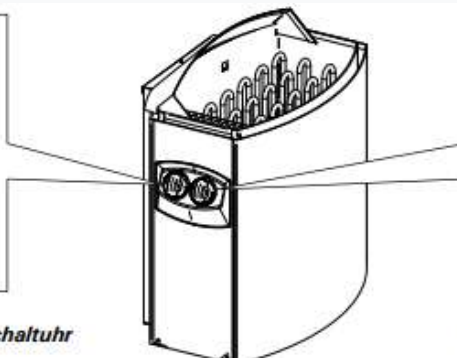


Figure 3. Thermostat switch  
Abbildung 3. Thermostatschalter

### 1.3.1. zapnutá trouba



Nastavte časový spínač do oddílu "a" (oddíl A v Obr. 2, 0-4 hodiny). Trouba se spustí okamžitě zahřát.

### 1.3.2. Přednastavený čas (časově řízené zapnutí)



Nastavte časový spínač do sekce „Prefix“ (část B v obr. 2, 0-8 hodin). Trouba se spustí zahřívát, když je časovač otočil spínač zpět do zapnuté části. Poté trouba zůstane zapnutá asi čtyři hodiny

*Příklad: Chcete jít tři hodiny procházet se a poté si dejte saunu. Místo spínač časovače do sekce "Prefix" na čísle 2.*

*Časovač začne běžet. Po dvou hodinách se trouba začne zahřívát. Vzhledem k tomu, že zahřátí sauny trvá asi hodinu, po asi budete připraveni na saunovou lázeň po dobu tří hodin, takže až se vrátíte z procházky.*

### 1.3.3. trouba vypnutá



Trouba se vypne, když časovač přepnutí zpět na nulu otočil. Troubu můžete kdykoli sami vypnout stisknutím tlačítka Nastavte časovač na nulu. Po saunování vypněte topení. Někdy je vhodné troubu na chvíli nechat utíkej dál do dřevěných částí sauny pořádně uschnout. **POZORNOST!** Vždy se ujistěte, že Trouba je vypnutá a již nehřeje časovač přepnul spínač zpět na nulu



#### 1.3.4. Nastavení teploty

Účelem termostatu (obr. 3) je udržovat teplotu v sauně na požadované úrovni zachovat. Experimentováním můžete určit jaké nastavení vám nejlépe vyhovuje.

Začněte s nejvyšším nastavením. -li teplota během saunování je příliš vysoká zvyšuje, otočte přepínačem mírně proti směru hodinových ručiček ve směru hodinových ručiček. Všimněte si, že nahoře Teplotní rozsah také malé změny výrazně ovlivňují teplotu v sauně.

#### 1.4.

Vzduch v sauně se proto při zahřátí vysušuje voda by měla být aplikována na horké kameny saunového topidla, aby se dosáhlo příjemné úrovně vlhkosti být obsazen. Účinky tepla a Páry se liší od člověka k člověku - metodou pokusů a omylů najdete úroveň teploty a vlhkosti, které vám nejlépe vyhovují jsou vhodné.

**POZORNOST!** Kapacita saunové naběračky by měla ne více než 0,2 l. Na kameny by se nemělo lít velké množství vody najednou jinak vroucí při odpařování voda by mohla stříkat na koupající se. Dávej si pozor Dávejte si také pozor, abyste kameny nelili vodou, když je někdo v jejich blízkosti. z horká pára by mohla způsobit popáleniny. **POZORNOST!** Jako infuzní voda by měla být použita pouze voda používat, které splňují požadavky na kvalitu Voda pro domácnost splněna (tabulka 1). V nálevové vodě lze použít pouze vonné látky k tomu určené. Postupujte podle pokynů na obalu.

| Water property<br>Wassereigenschaft  | Effect<br>Wirkung  | Recommendation<br>Empfehlung                    |
|--|--|---|
| Humus concentration<br>Humusgehalt   | Colour, taste, precipitates<br>Farbe, Geschmack, Ablagerungen                | < 12 mg/l                                       |
| Iron concentration<br>Eisengehalt  | Colour, odour, taste, precipitates<br>Farbe, Geruch, Geschmack, Ablagerungen | < 0,2 mg/l                                      |
| Hardness: most important substances are manganese (Mn) and lime, i.e. calcium (Ca).<br>Wasserhärte: Die wichtigsten Stoffe sind Mangan (Mn) und Kalk, d.h. Kalzium (Ca). | Precipitates<br>Ablagerungen   | Mn: < 0,05 mg/l<br>Ca: < 100 mg/l               |
| Chlorinated water<br>Gechlortes Wasser   | Health risk<br>Gesundheitsschädlich  | Forbidden to use<br>Darf nicht verwendet werden |
| Seawater<br>Salzwasser   | Rapid corrosion<br>Rasche Korrosion  | Forbidden to use<br>Darf nicht verwendet werden |

Table 1. Water quality requirements

### 1.5. Pokyny pro sauny

- Před saunováním se umyjte.
- Zůstaňte v sauně tak dlouho, jak o tom budete uvažovat cítit se pohodlně.
- Zapomeňte na veškerý stres a relaxujte.
- Dobré saunování zahrnuje ohleduplnost k ostatním koupajícím se  
Nechovejte se zbytečně hlučně  
rušit.
- Nevyhánějte s sebou ani ostatní mnoho infuzí.
- Mezitím nechte nahřátou pokožku vychladnout. Pokud jste zdraví a můžete, jděte plavat.
- Po saunování se umyjte.
- Odpočívejte, dokud nebudete v rovnováze cítit. Pijte čistou vodu nebo a  
Nealkoholický nápoj pro zvýšení rovnováhy tekutin stabilizovat

### 1.6. varování

- Dlouhý pobyt v horké sauně vede ke zvýšení tělesné teploty, co může být nebezpečné.
- Pozor na horkou saunovou pec. Kameny a kryt se velmi zahřeje a může popálit kůži.
- Udržujte děti mimo dosah trouby.
- Děti, handicapovaní, nemocní a slabí nesmí zůstat v sauně sám.
- Zdravotní omezení související s sauny je nutné konzultovat s lékařem vůle.
- O saunách malých dětí byste měli vyhledejte radu v mateřské poradně.
- Nechodte do sauny, pokud jste pod vodou vliv omamných látek (alkohol, léky, drogy atd.).
- Nikdy nespěte ve vyhřáté sauně.
- Mořské a vlhké podnebí může zrezivět kovové povrchy saunového topidla.
- Nepoužívejte saunu k sušení oblečení nebo prádla kvůli nebezpečí požáru. kromě toho mohou být elektrické spotřebiče vysoká vlhkost může být poškozena.

## 1.7. poruchy

Nebezpečí! Veškerá údržba musí být provedena do kvalifikovaný technický personál vůle.

Trouba se nezahřívá.

- Zkontrolujte pojistky

trouby jsou v dobrém stavu.

- Zkontrolujte, zda je propojovací kabel zapojeno (3.3.).

- Nastavte časovač na část „on“ ( 1.3.1.).

- Nastavte termostat na vyšší hodnotu Nastavení ( 1.3.4.).

- Zkontrolujte, zda je ochrana proti přehřátí byl spuštěn. Časovač běží, ale kamna se nezahřívají. (3.5.

- Zkontrolujte pojistky

trouby jsou v dobrém stavu.

- Ujistěte se, že při

když je trouba zapnutá, všechna topná tělesa svítí.

- Nastavte termostat na vyšší hodnotu Nastavení ( 1.3.4.).

- Zkontrolujte, zda je výkon pece je dostačující (2.3.).

- Zkontrolujte kameny saunových kamen ( 1.1.).

Příliš těsná hromada kamenů, že

Usazování kamenů v průběhu času a nesprávné

Typy kamenů mohou omezit proudění vzduchu skrz

Trouba překáží, což má za následek snížení

topné napájecí kabely.

- Ujistěte se, že je zajištěno větrání

Saunová kabina je správně nastavena ( 2.2.).

Saunová kabina se rychle zahřeje, ale

Teplota kamenů je nedostatečná. že nahoru

protéká kamenná voda.

- Nastavte termostat na nižší hodnotu Nastavení ( 1.3.4.).

- Zkontrolujte, zda výkon trouby není příliš vysoký je vysoká (2.3.).

- Ujistěte se, že je zajištěno větrání

Saunová kabina je správně nastavena ( 2.2.).

Saunová kabina se zahřívá nerovnoměrně.

- Ujistěte se, že je trouba v správnou výšku. Trouba saunu umí vyhřát nejlépe, když on 100 mm nad podlahou. a maximální montážní výška je 200 mm. (3.2.)

Panely a další materiály vedle kamen rychle zčerná.

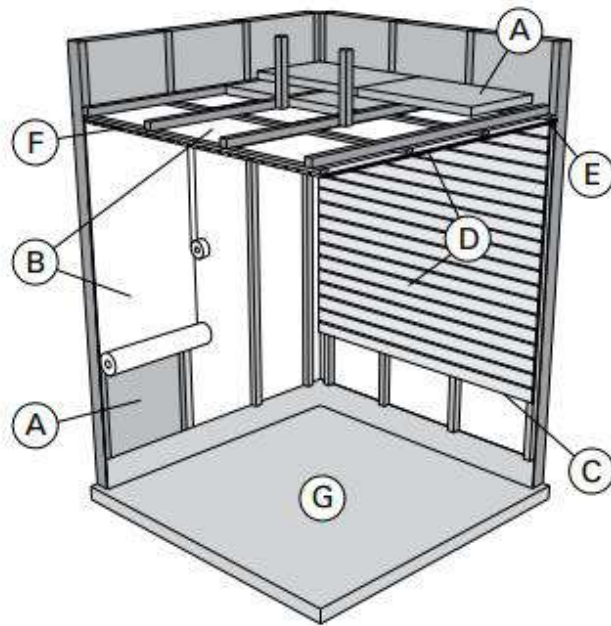
- Ověřte požadavky na jsou dodržovány bezpečnostní vzdálenosti (3.1.).
- Zkontrolujte kameny saunových kamen ( 1.1.). Příliš těsná hromada kamenů, že Usazování kamenů v průběhu času a nesprávné Typy kamenů mohou omezit proudění vzduchu skrz Ucpání trouby, což má za následek přehřátí trouby okolní materiály.
- Viz také část 2.1.1.

Trouba vydává pachy.

- Viz část 1.2.
- Horká trouba může vytvářet zápach ve vzduchu zvýšit, ale ne přes saunu nebo samotná pec. Příklady: barva, lepidlo, olej, koření.

Trouba vydává hluk.

- BC: Časovač je mechanický zařízení, a proto způsobuje tikání hluk při běžné práci. Tikání zní, i když kamna nejsou je zapnuto, prozkoumejte Připojení časovače.
- Někdy se objeví náhlé praskání praskáním kamenů vlivem tepla.
- Roztahování částí trouby vlivem tepla může vydávat hluk, když se trouba zahřívá způsobit



ure 4.  
bildung 4.

A. Izolační vlna, tloušťka 50-100 mm. Saunová kabina musí být pečlivě izolována, aby se trouba nemusí produkovat příliš velký výkon.

B. Ochrana proti vlhkosti, např. hliníkový papír. a lesklá strana papíru musí jít do sauny prokázat. Utěsněte švy hliníkovou páskou.

C. Přibližně 10 mm mezera mezi ochranou proti vlhkosti a obložením (doporučení).

D. Lehká panelová deska o tloušťce 12-16 mm. před začátek obložení elektroinstalace a zkontrolujte výztuhy ve stěnách potřebné pro kamna a lavice.

E. Přibližně 3 mm mezera mezi obložením stěny a stropu.

Otázka: Nadmořská výška sauny je obvykle 2100–2300 mm. Minimální výška závisí na sporáku (viz tabulka 2). Vzdálenost mezi horní lavice a strop by měly být max být 1200 mm.

G. Keramické a tmavé podlahové krytiny

Použijte cementovou kaši. Částice unikající ze saunových kamenů a nečistoty ve vodě mohou poškodit citlivé podlahy odbarvit nebo poškodit.

**POZOR!** Zeptejte se úřadů, která část žáruvzdornou stěnu lze izolovat. Kouřovody, které se používají, nesmí být izolovány.  
**POZORNOST!** Lehké ochranné kryty připevněné přímo na stěnu nebo strop představují nebezpečí požáru.

### 2.1.1. Černění stěn sauny

Je zcela normální, pokud jsou dřevěné povrchy časem v sauně změny barvu. Černění je zrychlen tím

- Sluneční světlo
- Teplota trouby
- Ochrana obložení na stěnách (s malou odolností vůči teplu)
- Jemné částice uvolňované do vzduchu z rozpadajících se saunových kamenů.

### 2.2. Větrání saunové kabiny

Vzduch v sauně by se měl měnit šestkrát za hodinu. Obr. 5 ukazuje různé možnosti ventilace sauny.

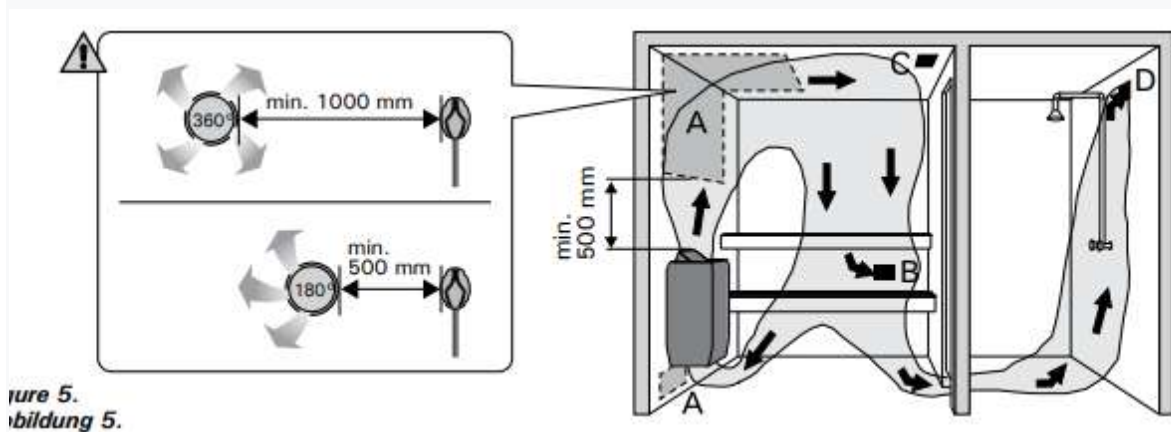


Figure 5.  
Abbildung 5.

A. Přívod vzduchu. V případě mechanického odvětrání umístěte nad kamna přívod vzduchu. V případě gravitačního větrání přívod vzduchu pod nebo vedle připevněte k troubě. Průměr potrubí přívodu vzduchu musí být 50-100 mm.

BC-E: Neumísťujte přívod vzduchu tak, aby byl teplotní senzor se ochladí (pro připojení teplotního čidla, viz návod k instalaci řídicí jednotky)!

B. Vent. instalovat ventilaci v blízkosti podlahy, co nejdále od trouby. Průměr odvětrávací trubky by měl být dvojnásobný být velký jako u přívodu vzduchu.

C. Volitelné větrání pro sušení (během topení a koupelna uzavřena). Sauna může lze sušit i otevřenými dvířky.

D. Pokud je ventilační otvor v umývárně, mezera pod dveřmi sauny musí být min být 100 mm. Mechanické odvětrání je povinnost.

### 2.3. výkon pece

Pokud jsou stěna a strop obložené a dostatečné jsou izolované, výstupní výkon závisí na

topidlo podle objemu sauny. Není izolovaný

Stěny (kámen, skleněné tvárnice, sklo, beton, dlaždice)

zvýšit požadovaný výkon pece. Každý metr čtvereční neizolované stěny odpovídá 1,2 m<sup>3</sup> navíc objem sauny. Saunová kabina 10 m<sup>3</sup> s

Například skleněné dveře odpovídají výkonu

12 m<sup>3</sup> sauna. U dřevěných stěn vynásobte objem sauny 1,5. Vyberte správný výkon pece z tabulky 2.

### 2.4. Hygiena saunové kabiny

Aby se lavičky nepotily, používejte plážové osušky chránit.

Lavice, stěny a podlaha sauny minimálně

umýt každých šest měsíců. Použijte kartáč a čisticí prostředek na saunu.

Prach a nečistoty z trouby otřete vlhkým hadříkem

setřít. Usazeniny vodního kamene na sporáku s 10 %

Odstraňte kyselinu citronovou a opláchněte.

### 3.1. Před montáží

Před instalací saunového topidla si přečtěte

montážní návod a zkontrolujte následující věci:

- Je saunové topidlo, které má být instalováno, v provozu?

a typ vhodný do saunové kabiny? a

Hodnoty objemu v tabulce 2 nesmí ani jedno

má být podříznuto.

- Je síťové napětí vhodné pro saunová kamna?

- Místo instalace kamen splňuje minimální bezpečnostní vzdálenosti uvedené na obrázku 6 a tabulce 2.

Tyto vzdálenosti musí být přísně dodržovány

protože odchylka vytváří nebezpečí požáru.

V sauně smí být instalováno pouze jedno saunové topidlo

vůle



| Heater<br>Ofen   | Out-<br>put<br>Leist-<br>ung | Sauna room<br>Saunakabine |                |            | Electrical connections<br>Elektroanschlüsse   |        |   |        |                                      |
|--|------------------------------|---------------------------|----------------|------------|---|--------|---|--------|--------------------------------------|
|  |                              | Cube vol.<br>Rauminhalt   | Height<br>Höhe |            | 400 V 2N~<br>Connecting cable<br>Anschlusskabel   |        | 230 V 1N~<br>Connecting cable<br>Anschlusskabel |        | To sensor (BC-E)<br>An Föhler (BC-E) |
| Width/Breite 280 mm<br>Depth/Tiefe<br>• BC 295 mm<br>• BC-E 270 mm<br>Height/Höhe 505 mm<br>Weight/Gewicht 7 kg<br>Stones/Steine<br>max. 12 kg |                              | > 2,3                     |                |            | See fig. 7. The measurements apply to the connecting cable only!<br>Siehe Abbildung 7. Die Messungen beziehen sich ausschließlich auf das Anschlusskabel! |        |   |        |                                      |
|  | kW                           | min.<br>m³                | max.<br>m³     | min.<br>mm | mm²   | A      | mm²   | A      | mm²                                  |
| BC23/BC23E   | 2,3                          | 1,3                       | 2,5            | 1700       | 4 x 1,5   | 2 x 10 | 3 x 1,5   | 1 x 10 | 4 x 0,25                             |
| BC35/BC35E   | 3,5                          | 2                         | 4,5            | 1700       | 4 x 1,5   | 2 x 10 | 3 x 2,5   | 1 x 16 | 4 x 0,25                             |

Table 2. Installation details

Tabelle 2. Montageinformationen

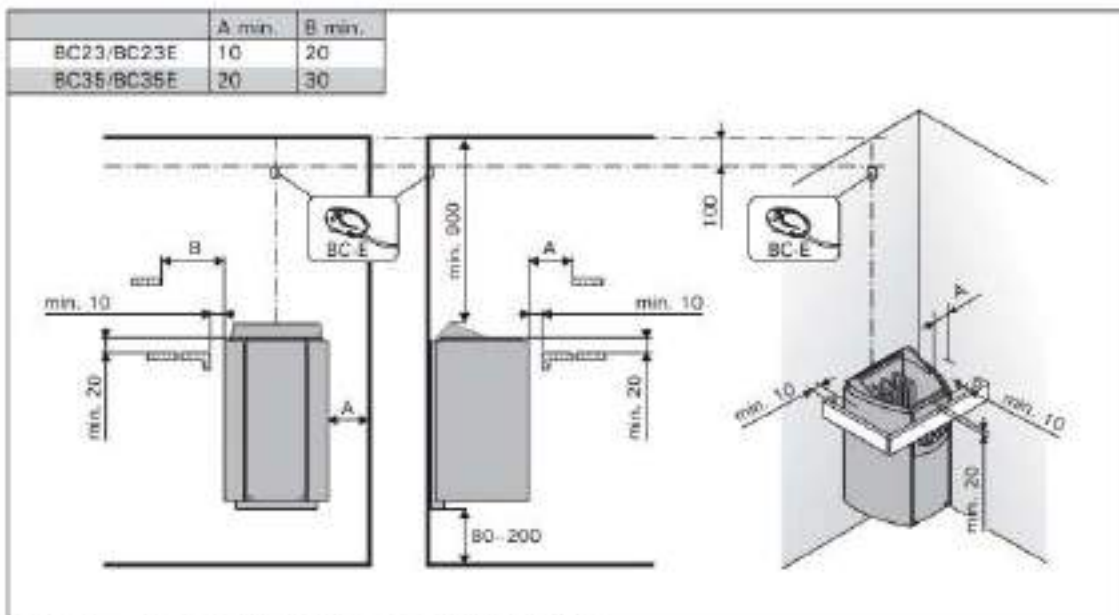


Figure 6. Safety distances (all dimensions in millimeters)

Abbildung 6. Sicherheitsmindestabstände (alle Abmessungen in Millimetern)

### 3.2. Upevnění saunového topidla na stěnu

Viz obrázek 7.

1. Před montáží odstraňte oba ochranné kartony!

2. Upevněte montážní rám pomocí dodávané šrouby na stěnu.

POZORNOST! V místech, kde se jsou připevněny upevňovací šrouby musí být za panely jako podpěra, např. umístěnou desku, ve které jsou šrouby pevně utaženy sedět. Pokud za panely nejsou žádné Desky jsou umístěny, mohou být i v přední části panely jsou připojeny.

3. Saunová kamna lze ovládat skrz Pravák nebo levák jinak na být namontován na stěnu. Ujistěte se, že Správně zajištěné upevňovací průchodky zavěšení sedět.

4. Zvedněte saunové topidlo na rám

stěnu, za kterou se upevňovací háčky ve spodní části zaháknou  
 Stojan za okraj tělesa saunového topidla  
 Přijít. Odšroubujte horní část  
 saunové topidlo k montážnímu rámu.

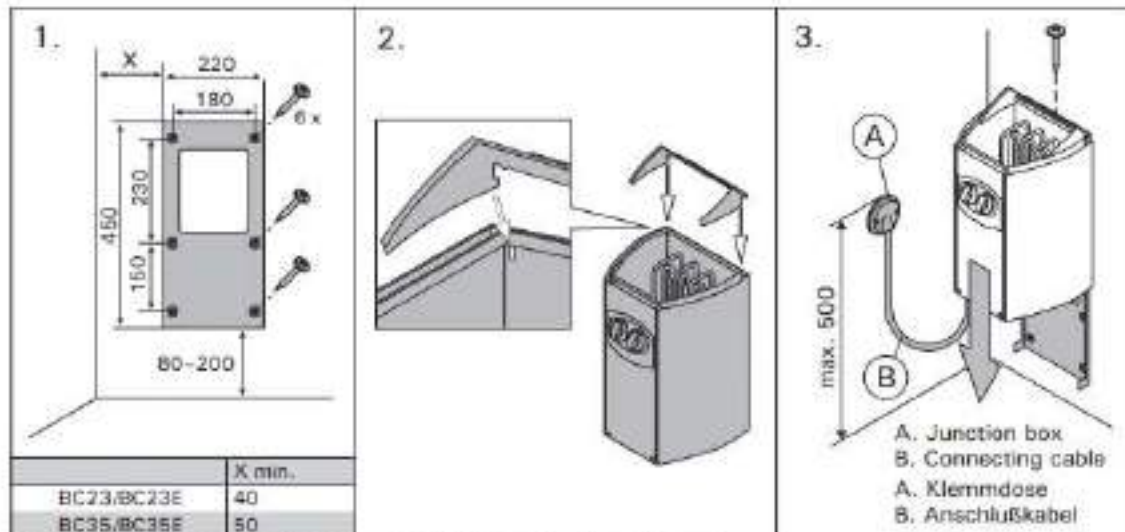


Figure 7. Fastening the heater on a wall (all dimensions in millimeters)  
 Abbildung 7. Befestigung des Saunaofens an der Wand (alle Abmessungen in Millimetern)

### 3.3. elektrické spoje

Připojení saunového topidla k napájení je povoleno  
 smí provádět pouze autorizovaný elektrikář v souladu s platnými předpisy.

- Saunové topidlo je polotěsně připojeno ke svorkovnici (obr. 8: A) připevněný ke stěně sauny. a

Spojovací skříňka musí být odolná proti stříkající vodě a smí  
 umístěn nejvýše 500 mm nad podlahou.

- Jako propojovací kabel se používá pryžový kabel typu H07RN-F nebo odpovídající kabel (obr. 8: B).  
**POZORNOST!** Kabely izolované PVC nejsou povoleny kvůli jejich špatné kvalitě

Tepelná odolnost není jako připojovací kabel  
 lze použít saunový ohřivač.

- Pokud je konektor nebo montážní kabely  
 výše než 1000 mm nad zemí

proudění do sauny nebo stěn sauny,

musí odolat teplotě minimálně 170 °C při zatížení (např. SSJ). Elektrická zařízení, která jsou výše než  
 1000 mm od podlahy sauny

pro použití musí být připojen

povoleno při okolní teplotě 125 °C

(Poznámka T125).

- Saunová kamna BC jsou kromě síťového připojení vybavena svorkou (P), která nabízí možnost  
 ovládání elektrického ohřevu (obr. 10). Trouba přebírá vedení  
 se zapnutím regulace napětí.

Ovládací kabel pro elektrický ohřivač

se stává spojovací krabicí saunového topidla

položenou a odtud gumovým kabelem

stejně tloušťky jako svorkovnice

saunového topidla

Buďte opatrní při zavírání víka

rozvodné skříňky, že je kryt zavřený zcela uzavřeno. Pokud ne víko správně, voda může téct do připojovací skříně. ilustrace

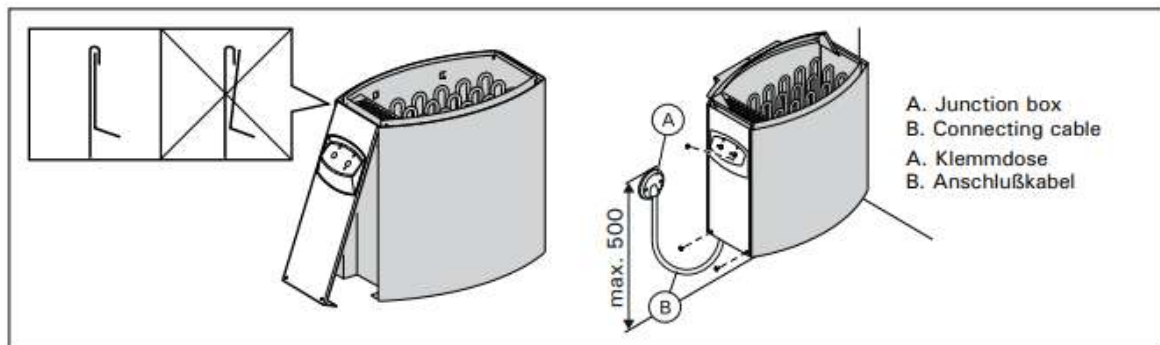


Figure 8. Closing the cover of the connection box (all dimensions in millimeters)  
Abbildung 8. Das Verschließen des Anschlusskastens (alle Abmessungen in Millimetern)

### 3.3.1. Izolační odpor elektrického saunového topidla

Při výstupní revizi elektroinstalace

při měření izolačního odporu

Dochází k „úniku“, což je způsobeno tím

Vlhkost ze vzduchu do izolačního materiálu

došlo k výskytu topných odporů (během skladování

a doprava). Vlhkost uniká z

Odpory po dvou zahřátích.

Vypněte elektrické napájení saunového topidla

ne přes proudový chránič.

### 3.4. Zapojení řídicí jednotky a

Senzor (BC-E)

Podrobný návod, jak upevnit řídicí jednotku na stěnu, je přiložen k řídicí jednotce

daný. Teplotní čidlo je připevněno ke stěně sauny nad saunovým topným tělesem, 100 mm pod ním

připevněna ke stropu na ose ve směru šířky saunové pece. Obrázek 6.

Nepřipevňujte přívod vzduchu takovým způsobem, aby byl

Teplotní senzor se ochladí. Obrázek 5

### 3.5. Resetujte ochranu proti přehřátí

Pokud je teplota v sauně nebezpečná

prudce stoupá, ochrana proti přehřátí se přeruší

napájení pece je trvalé. Ochrana proti přehřátí lze resetovat po vychladnutí kamen.

BC

Resetovací tlačítko se nachází v připojovací skříni trouby (obr. 9). pouze jeden

Tyto práce mohou provádět osoby oprávněné k provádění elektroinstalací.

Před stisknutím tlačítka příčina

poruchu lze zjistit:

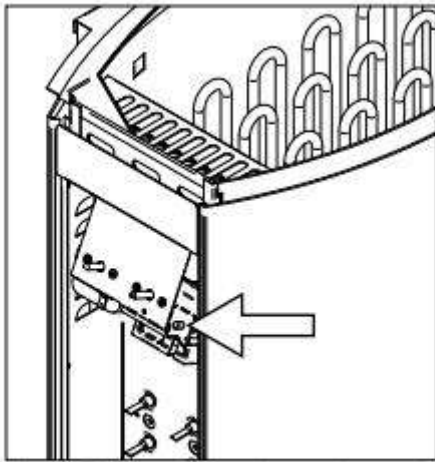
- Jsou kameny v saunových kamnech zaklíněné nebo křehké?
- Bylo saunové topidlo delší dobu zapnuté a

nebyl použit?

- Je čidlo termostatu špatně zapnuté místo nebo závada?
- Bylo saunové topidlo vystaveno silným nárazům?

BC-E

Viz návod k použití a montáž řídicí jednotka.



**Figure 9. Reset button for overheat protector**  
**Abbildung 9. Rücksetzknopf des Überhitzungsschutzes**

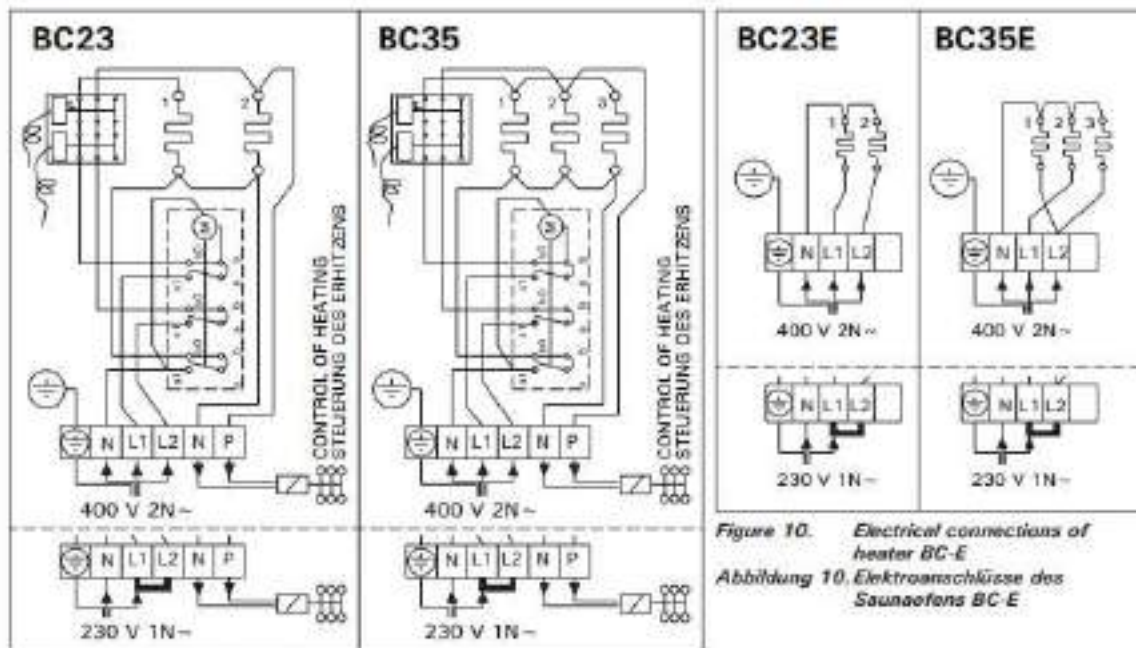


Figure 9. Electrical connections of heater BC  
Abbildung 9. Elektroanschlüsse des Saunaofens BC

Figure 10. Electrical connections of heater BC-E  
Abbildung 10. Elektroanschlüsse des Saunaofens BC-E

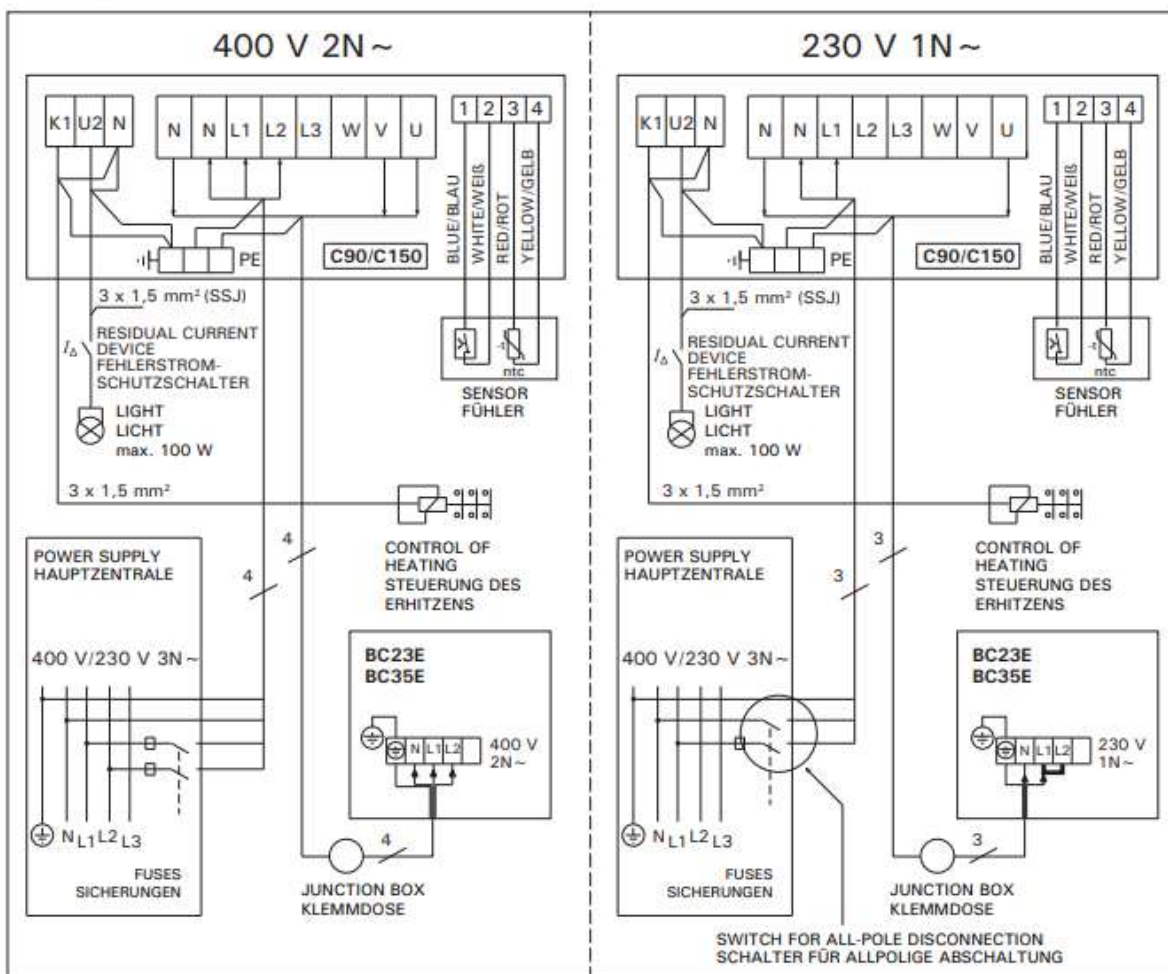
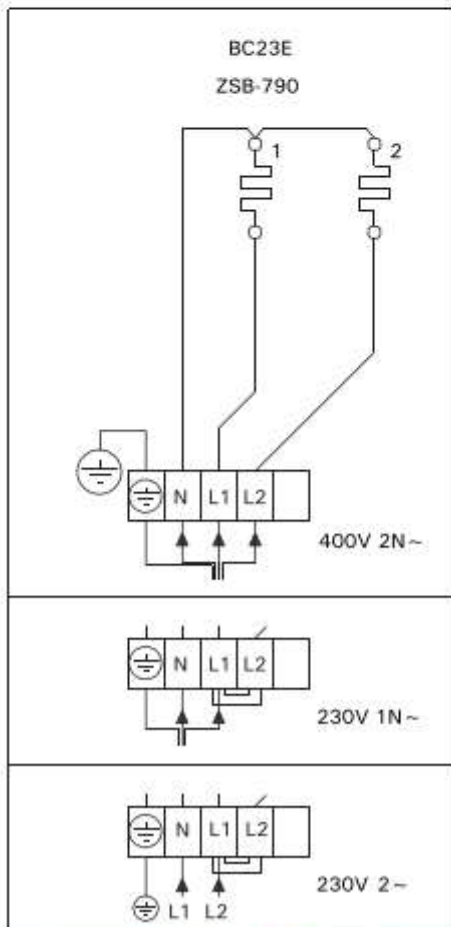
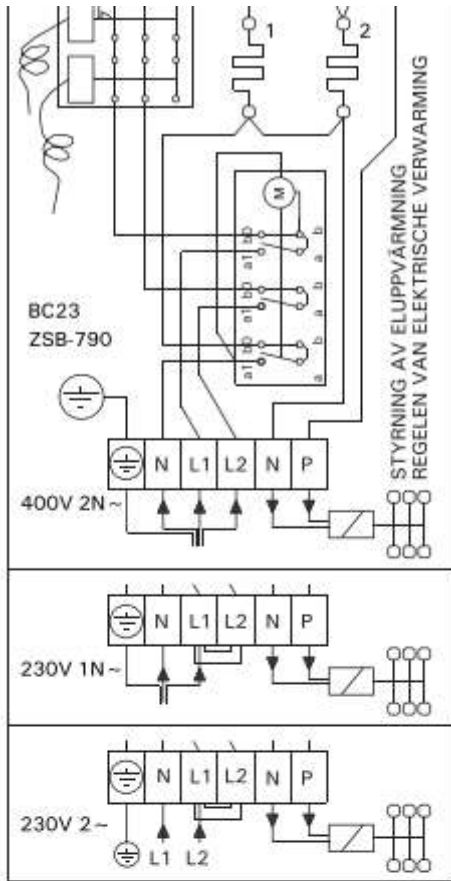


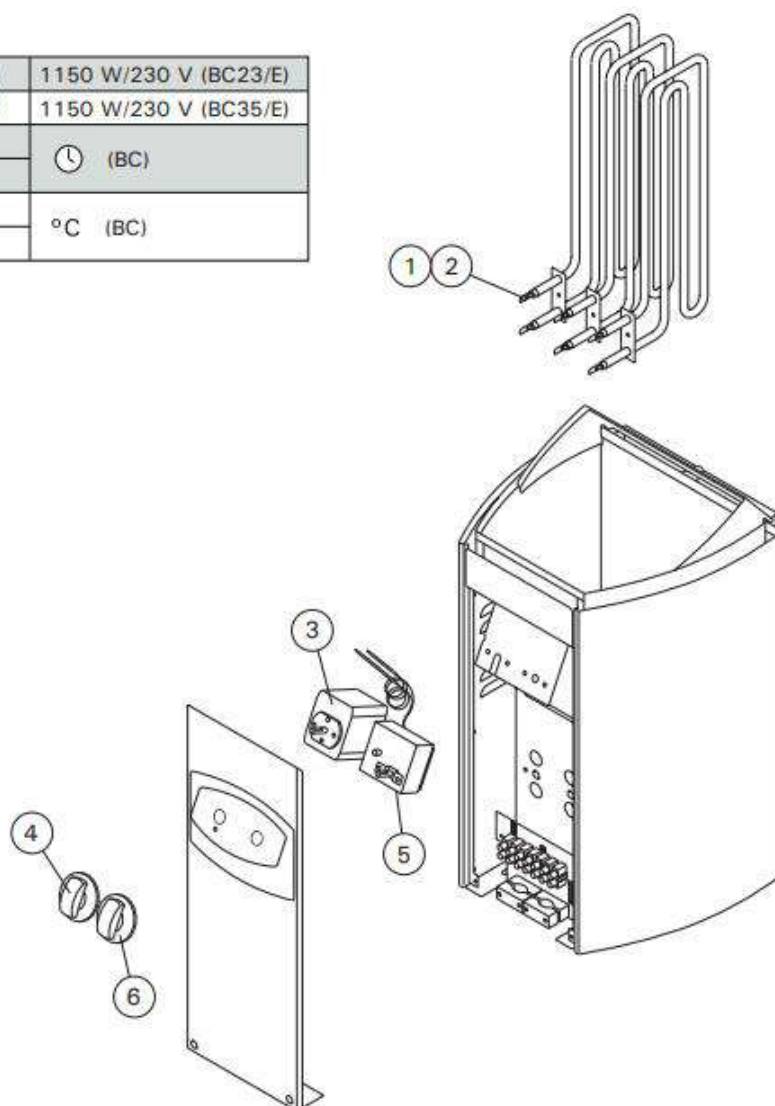
Figure 11. Electrical connections of control unit C90/C150 and heater BC-E  
Abbildung 11. Elektroanschlüsse des Steuergerät C90/C150 und des Saunaofens BC-E





# Náhradní díly

|   |               |                       |
|---|---------------|-----------------------|
| 1 | ZSB-770 (x 2) | 1150 W/230 V (BC23/E) |
| 2 | ZSB-770 (x 3) | 1150 W/230 V (BC35/E) |
| 3 | ZSK-510       | ⌚ (BC)                |
| 4 | ZSB-125       |                       |
| 5 | ZSK-520       | °C (BC)               |
| 6 | ZSB-115       |                       |





# BC23, BC35 BC23E, BC35E

- EN** Instructions for Installation and Use of Electric Sauna Heater
- SLO** Navodila za uporabo in montažo električnega grelnika / peči savne



these instructions for installation and use are intended for the owner or the person in charge of the sauna, as well as for the electrician in charge of the electrical installation of the heater. After completing the installation, the person in charge of the installation should give these instructions to the owner of the sauna or to the person in charge of its operation. Please read the instructions for use carefully before using the heater.

the heater is designed for the heating of a sauna room to bathing temperature. It is not to be used for any other purpose. Sauna heaters equipped with CE signs meet all of the regulations for sauna installations. Proper authorities monitor that the regulations are being followed.

Congratulations on your choice!

#### Guarantee:

- the guarantee period for heaters and control equipment used in saunas by families is two (2) years.
- the guarantee period for heaters and control equipment used in saunas by building residents is one (1) year.
- the guarantee does not cover any faults resulting from failure to comply with installation, use or maintenance instructions.
- the guarantee does not cover any faults resulting from the use of stones not recommended by the heater manufacturer.

#### CoNtEntS

|  |           |
|--|-----------|
| <b>1. INStRUCtIoNS FoR USE</b> .....                           | <b>3</b>  |
| 1.1. Piling of the Sauna Stones .....                          | 3         |
| 1.1.1. Maintenance .....                                       | 3         |
| 1.2. Heating of the Sauna .....                                | 4         |
| 1.3. Using the Heater .....                                    | 4         |
| 1.3.1. Heater On .....   | 4         |
| 1.3.2. Pre-setting Time (timed switch-on) .....                | 4         |
| 1.3.3. Heater Off .....  | 5         |
| 1.3.4. Setting the Temperature .....                           | 5         |
| 1.4. Throwing Water on Heated Stones .....                     | 5         |
| 1.5. Instructions for Bathing .....                            | 6         |
| 1.6. Warnings .....  | 6         |
| 1.7. Troubleshooting .....                                     | 6         |
| <b>2. SAUNA RoOm</b> .....                                     | <b>8</b>  |
| 2.1. Sauna Room Structure .....                                | 8         |
| 2.1.1. Blackening of the sauna walls .....                     | 8         |
| 2.2. Sauna Room Ventilation .....                              | 9         |
| 2.3. Heater Output .....                                       | 9         |
| 2.4. Sauna Room Hygiene .....                                  | 9         |
| <b>3. INStRUCtIoNS FoR INStALLAtIoN</b> .....                  | <b>10</b> |
| 3.1. Before Installation .....                                 | 10        |
| 3.2. Fastening the Heater on a Wall .....                      | 11        |
| 3.3. Electrical Connections .....                              | 12        |
| 3.3.1. Electric Heater Insulation Resistance .....             | 12        |
| 3.4. Installation of the Control Unit and Sensors (BC-E) ..... | 12        |
| 3.5. Resetting the Overheat Protector .....                    | 13        |
| 3.6. Replacing the Heating Elements .....                      | 13        |
| <b>ELECtRICAL CoNNECtIoNS (NoRwAy, BELGIUM)</b> .....          | <b>15</b> |
| <b>4. SPARE PARTS</b> .....                                    | <b>16</b> |

Ta navodila za montažo in uporabo so namenjena lastniku savne oziroma osebi, odgovorni za vzdrževanje savne, ter električarju, odgovornemu za montažo grelnika savne. Ob montaži grelnika savne se ta navodila za montažo in uporabo izročijo lastniku savne oziroma osebi, odgovorni za oskrbo savne. Pred uporabo peči za savno natančno preberite navodila za uporabo.

Peč se uporablja za ogrevanje savna kabine na temperaturo savne. Uporaba v druge namene je prepovedana. Grelniki za savne, ki imajo oznako CE, ustrezajo vsem predpisom za sisteme savn. Pristojni organi preverjajo, ali se ti predpisi upoštevajo.

Čestitamo vam za dobro izbiro!

#### Garancija:

- Garancijska doba za grelnike in regulatorje savn, ki se uporabljajo v družinskih savnah, je dve (2) leti.
- Garancijska doba za grelnike in regulatorje savn, ki se uporabljajo v javnih savnah v zasebnih zgradbah, je eno (1) leto.
- Garancija ne pokriva okvar, ki nastanejo zaradi nepravilne namestitve in uporabe ali neupoštevanja navodil za vzdrževanje.
- Garancija ne pokriva škode, povzročene z uporabo kamnov, ki niso priporočeni s strani tovarne.

#### VSEBINA

|   |           |
|---|-----------|
| <b>1. NAVODILO ZA UPORABO</b> .....                         | <b>3</b>  |
| 1.1. Zlaganje kamnov sa savno .....                         | 3         |
| 1.1.1. Vzdrževanje .....                                    | 3         |
| 1.2. Segrevanje savne .....                                 | 4         |
| 1.3. Uporaba peči .....                                     | 4         |
| 1.3.1. Vklp peči .....                                      | 4         |
| 1.3.2. Prednastavljeni čas (časovno nadzorovan vklop) ..... | 4         |
| 1.3.3. Izklp peči .....                                     | 5         |
| 1.3.4. Nastavitev temperature .....                         | 5         |
| 1.4. Polivanje vode na segrete kamne .....                  | 5         |
| 1.5. Navodila za uporabo savne .....                        | 6         |
| 1.6. Opozorila .....  | 6         |
| 1.7. Okvare .....   | 6         |
| <b>2. SAVNA</b> .....                                       | <b>8</b>  |
| 2.1. Struktura savne .....                                  | 8         |
| 2.1.1. Počrnitev sten savne .....                           | 8         |
| 2.2. Prezračevanje savne .....                              | 9         |
| 2.3. Moč peči .....   | 9         |
| 2.4. Čistoča in higiena v savni .....                       | 9         |
| <b>3. NAVODILA ZA NAMESTITEV</b> .....                      | <b>10</b> |
| 3.1. Pred montažo .....                                     | 10        |
| 3.2. Pritrjevanje peči na steno .....                       | 11        |
| 3.3. Električni priključki .....                            | 12        |
| 3.3.1. Izolacijska odpornost električne peči za savno ..    | 12        |
| 3.4. Priključitev krmilne enote in senzorjev (BC-E) .....   | 12        |
| 3.5. Ponastavitev zaščite pred pregrevanjem .....           | 13        |
| 3.6. Zamenjava grelnih elementov .....                      | 13        |
| <b>ELEKTRICNE POVEZAVE (NORVEŠKA, BELGIJA)</b> .....        | <b>15</b> |
| <b>4. REZERVNI DELI</b> .....                               | <b>16</b> |

## 1. INSTRUCTIONS FOR USE

### 1.1. Piling of the Sauna Stones

The piling of the sauna stones has a great effect on the functioning of the heater (figure 1).

#### Important information on sauna stones:

- The stones should be 5–10 cm in diameter.
- Use solely angular split-face sauna stones that are intended for use in a heater. Peridotite, olivine-dolerite and olivine are suitable stone types.
- **Neither light, porous ceramic “stones“ nor soft soapstones should be used in the heater. they do not absorb enough heat when warmed up. this can result in damage in heating elements.**
- Wash off dust from the stones before piling them into the heater.

#### Please note when placing the stones:

- Do not drop stones into the heater elements.
- Place the stones sparsely to ensure that air can circulate between them.
- Pile the stones so that they support each other instead of lying their weight on the heating elements.
- Do not form a high pile of stones on top of the heater.
- No such objects or devices should be placed inside the heater stone space or near the heater that could change the amount or direction of the air flowing through the heater.

## 1. NAVODILA ZA UPORABO

### 1.1. Zlaganje kamnov za savno

Način zlaganja kamnov v peč močno vpliva na učinkovitost peči (foto. 1).

#### Pomembne informacije o kamnih za peč savne:

- Kamni morajo imeti premer 5-10 cm.
- Uporabljajte samo kamne za savno z ostrimi robovi in grobo površino, ki so namenjeni za uporabo v savna pečeh. Primerni kamni so peridotit, olivin dolerit in olivin.
- **V savna peči ne smete uporabljati lahkih poroznih kamnov, keramičnih kamnov,.. Saj pri segrevanju ne absorbirajo dovolj toplote, kar lahko poškoduje grelne elemente.**
- Pred zlaganjem kamnov je treba z njih odstraniti kamniti prah..

#### Pri nameščanju kamnov upoštevajte naslednje:

- Kamnov ne mečite v peč.
- Ne vstavljajte kamnov med grelne elemente.
- Kamne razporedite tako, da se med njimi lahko pretaka zrak.
- Kamne položite enega na drugega tako, da ne pritiskajo na grelne elemente.
- Kamnov ne zlagajte na visok kup na vrhu peči.
- V kamniti komori ali v bližini peči ne sme biti predmetov ali naprav, ki spreminjajo količino ali smer zračnega toka skozi savno.

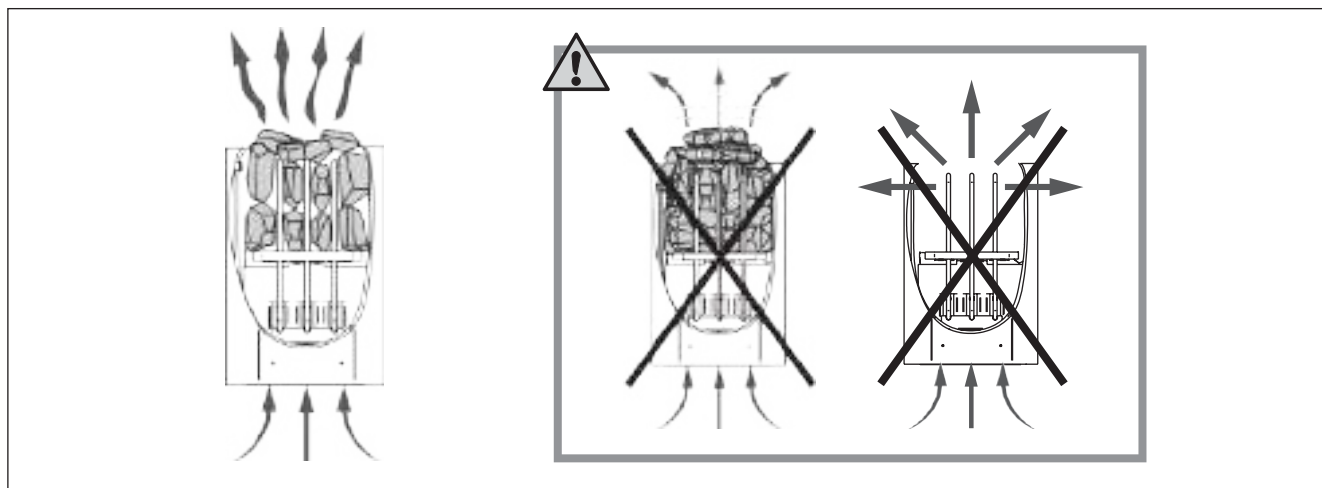


Figure 1. Piling of the sauna stones  
Foto 1. Zlaganje kamnov za savno

#### 1.1.1. Maintenance

Due to large variation in temperature, the sauna stones disintegrate in use. Rearrange the stones at least once a year or even more often if the sauna is in frequent use. At the same time, remove any pieces of stones from the bottom of the heater and replace any disintegrated stones with new ones. By doing this, the heating capability of the heater stays optimal and the risk of overheating is avoided.

#### 1.1.1. Vzdrževanje

Kamni v savni zaradi velikih temperaturnih sprememb postanejo krhki in lomljivi. Kamne je treba na novo zložiti vsaj enkrat na leto, ob redni uporabi tudi pogosteje. V tem času odstranite tudi prah in kamnite okruške s spodnjega dela savne ter zamenjajte poškodovane kamne. S tem boste ohranili optimalno grelno zmogljivost peči in se izognili nevarnosti pregrevanja.

## 1.2. Heating of the Sauna

When operating the heater for the first time, both the heater and the stones emit smell. To remove the smell, the sauna room needs to be efficiently ventilated.

If the heater output is suitable for the sauna room, it will take about an hour for a properly insulated sauna to reach the required bathing temperature (2.3.). The sauna stones normally reach the bathing temperature at the same time as the sauna room. A suitable temperature for the sauna room is about 65–80 °C.

## 1.3. Using the Heater

**Before switching the heater on always check that there isn't anything on top of the heater or inside the given safety distance. ▶1.6.**

- Heater models BC23 and BC35 are equipped with a timer and a thermostat. The timer is for setting the on-time for the heater and the thermostat is for setting a suitable temperature. ▶1.3.1.–1.3.4.
- Heater models BC23E and BC35E are controlled from a separate control unit. See the instructions for use of the selected control unit model.

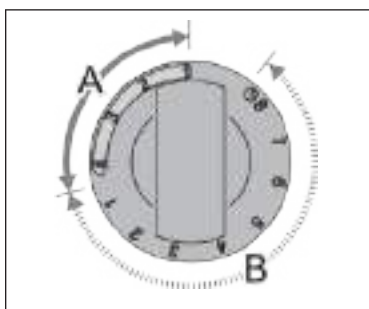


Figure 2. Timer switch  
Foto 2. Časovnik

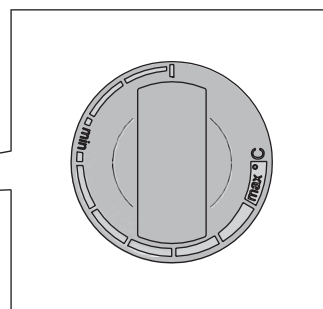
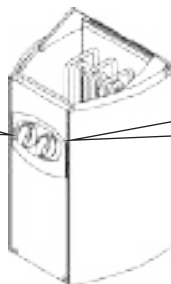


Figure 3. Thermostat switch  
Foto 3. Termostat

### 1.3.1. Heater on



Turn the timer switch to the "on" section (section A in figure 2, 0–4 hours). The heater starts heating immediately.

### 1.3.2. Pre-setting time (timed switch-on)



Turn the timer switch to the "pre-setting" section (section B in figure 2, 0–8 hours). The heater starts heating when the timer has turned the switch back to the "on" section. After this, the heater will be on for about four hours.

*Example: You want to go walking for three hours and have a sauna bath after that. Turn the timer switch to the "pre-setting" section at number 2.*

*The timer starts. After two hours, the heater starts heating. Because it takes about one hour for the sauna to be heated, it will be ready for bathing after about three hours, that is, when you come back from your walk.*

## 1.2. Segrevanje savne

Ob prvem segrevanju se iz grelnika in kamnov savne sproščajo vonjave. Da bi jih odpravili, je treba savno temeljito prezračiti.

Če je moč grelnika primerna za prostor savne, bo ustrezno izolirana savna potrebovala približno eno uro, da bo dosegla zahtevano temperaturo za savnanje. (2.3.). Kamni savne se običajno segrejejo na temperaturo infuzije v istem času kot kabina savne. Primerna temperatura v kabini savne je približno 65 do 80 °C.

## 1.3. Uporaba peči

**Preden vklopite peč preverite, da na peči ali v njeni neposredni bližini ni nobenih predmetov 1.6.**

- Modela peči BC23 in BC35 sta opremljena s časovnikom in termostatom. Časovnik uravnava čas vklopa peči, termostat pa temperaturo. 1.3.1.–1.3.4.
- Modela peči BC23E in BC35E se upravljata z ločeno krmilno enoto. Upoštevajte navodila za uporabo, ki so priložena krmilni enoti.

### 1.3.1. Vklop peči



Nastavite stikalo časovnika v položaj "on" (Oddelek A in foto. 2, 0–4 ur). Peč se takoj prične segrevati.

### 1.3.2. Prednastavljeni čas (časovno nadzorovan vklop)



Stikalo časovnika nastavite v položaj "predizbira". (oddelek B in foto. 2, 0–8 ur). Peč se prične segrevati, ko se časomer obrne na "on". Potem peč ostane vklopljena približno štiri ure.

*Primer: Želite se tri ure sprehajati in se nato savnati v savni. Nastavite stikalo časovnika v razdelku "Predizbira" na številko 2.*

*Časomer začne delovati. Po dveh urah se začne grelnik segrevati. Ker savna potrebuje približno eno uro, da se segreje, bo pripravljena za savnanje po približno treh urah, tj. ko se boste vrnili s sprehoda.*

### 1.3.3. Heater off



The heater switches off, when the timer turns the switch back to zero. You can switch the heater off at any time by turning the timer switch to zero yourself.

Switch the heater off after bathing. Sometimes it may be advisable to leave the heater on for a while to let the wooden parts of the sauna dry properly.

**NotE! Always check that the heater has switched off and stopped heating after the timer has turned the switch to zero.**

### 1.3.4. Setting the temperature

The purpose of the thermostat (figure 3) is to keep the temperature in the sauna room on a desired level. By experimenting, you can find the setting that suits you best.

*Begin experimenting at the maximum position. If, during bathing, the temperature rises too high, turn the switch counter-clockwise a little. Note that even a small difference within the maximum section will change the temperature of the sauna considerably.*

## 1.4. throwing water on Heated Stones

The air in the sauna room becomes dry when warmed up. Therefore, it is necessary to throw water on the heated stones to reach a suitable level of humidity in the sauna. The effect of heat and steam on people varies – by experimenting, you can find the levels of temperature and humidity that suit you best.

**NotE! the maximum volume of the ladle is 0.2 litres. If an excessive amount of water is poured on the stones, only part of it will evaporate and the rest may splash as boiling hot water on the bathers. Never throw water on the stones when there are people near the heater, because hot steam may burn their skin.**

**NotE! the water to be thrown on the heated stones should meet the requirements of clean household water (table 1). only special aromas designed for sauna water may be used. Follow the instructions given on the package.**

### 1.3.3. Izklop peči



Peč se izklopi, ko se časovnik vrne nazaj na ničlo. Peč lahko kadar koli izklopite sami, z nastavitvijo stikala na časovniku na nič. Po savnanju izklopite peč.

Včasih je priporočljivo pustiti peč še nekaj časa prižgano, da se leseni deli savne ustrezno posušijo.

**POZOR! Vedno se prepričajte, da je peč izklopljena in se ne segreva več, ko se časovnik prestavi nazaj na ničlo.**

### 1.3.4. Nastavitev temperature

Namen termostata (Foto. 3) je vzdrževati željeno temperaturo v savni. Preizkusite, katera nastavitev vam najbolj ustreza.

*Začnite z najvišjo nastavitvijo. Če se temperatura med savnanjem dvigne previsoko, obrnite stikalo nekoliko v nasprotni smeri urinega kazalca. Upoštevajte, da v zgornjem temperaturnem območju že majhne spremembe močno vplivajo na temperaturo v savni.*

## 1.4. Polivanje vode na segrete kamne

Zrak v savni se pri segrevanju izsuši, zato je treba vroče kamne savne polivati vodo, da se doseže prijetna raven vlažnosti. Učinki toplote in pare se razlikujejo od osebe do osebe zato preizkusite katera temperatura in stopnja vlažnosti sta za vas najboljši..

**POZOR! Prostornina zajemalke za polivanje vode ne sme presegati 0,2 litra. Na kamne ne vlivajte večjih količin vode naenkrat, saj bi lahko vrela voda ob izhlapevanju brizgnila na ljudi v savni. Prav tako pazite, da vode ne zlijete na kamne, ko je kdo v njihovi bližini. Vroča para lahko povzroči opekline.**

**POZOR! Za polivanje se sme uporabljati samo voda, ki ustreza zahtevam glede kakovosti za gospodinjsko vodo (preglednica 1). V vodi za polivanje se lahko uporabljajo samo za ta namen določene dišave. Upoštevajte navodila na embalaži.**

| water property<br>Lastnost vode   | Effect<br>Učinek  | Recommendation<br>Priporočilo             |
|---|---|---|
| Humus concentration<br>Vsebnost humusa  | Colour, taste, precipitates<br>Barva, okus, usedline              | <12 mg/l                                  |
| Iron concentration<br>Vsebnost železa   | Colour, odour, taste, precipitates<br>Barva, vonj, okus, usedline | <0,2 mg/l                                 |
| Hardness: most important substances are manganese (Mn) and lime, i.e. calcium (Ca).<br>Trdota vode: Najpomembnejši snovi sta mangan (Mn) in vodni kamen, tj. kalcij (Ca). | Precipitates<br>Usedline  | Mn: <0,05 mg/l<br>Ca: <100 mg/l           |
| Chlorinated water<br>Klorirana voda   | Health risk<br>Škodljivo za zdravje                               | Forbidden to use<br>Se ne sme uporabljati |
| Seawater<br>Slana voda  | Rapid corrosion<br>Hitra korozija                                 | Forbidden to use<br>Se ne sme uporabljati |

Table 1. Water quality requirements  
Tabela 1. Zahteve glede kakovosti vode



### 1.5. Instructions for Bathing

- Begin by washing yourself.
- Stay in the sauna for as long as you feel comfortable.
- Forget all your troubles and relax.
- According to established sauna conventions, you must not disturb other bathers by speaking in a loud voice.
- Do not force other bathers from the sauna by throwing excessive amounts of water on the stones.
- Cool your skin down as necessary. If you are in good health, you can have a swim if a swimming place or pool is available.
- Wash yourself after bathing.
- Rest for a while and let your pulse go back to normal. Have a drink of fresh water or a soft drink to bring your fluid balance back to normal.

### 1.6. warnings

- Staying in the hot sauna for long periods of time makes the body temperature rise, which may be dangerous.
- Keep away from the heater when it is hot. the stones and outer surface of the heater may burn your skin.
- Keep children away from the heater.
- Do not let young, handicapped or ill people bathe in the sauna on their own.
- Consult your doctor about any health-related limitations to bathing.
- Consult your child welfare clinic about taking little babies to the sauna.
- Be very careful when moving in the sauna, as the platform and floors may be slippery.
- Never go to a hot sauna if you have taken alcohol, strong medicines or narcotics.
- Never sleep in a hot sauna.
- Sea air and a humid climate may corrode the metal surfaces of the heater.
- Do not hang clothes to dry in the sauna, as this may cause a risk of fire. Excessive moisture content may also cause damage to the electrical equipment.

### 1.7. troubleshooting

**Note!** All service operations must be done by professional maintenance personnel.

#### the heater does not heat.

- Check that the fuses to the heater are in good condition.
- Check that the connecting cable is connected (▶ 3.3.).
- Turn the timer switch to the "on" section (▶ 1.3.1.).
- Turn the thermostat to a higher setting (▶ 1.3.4.).
- Check that the overheat protector has not gone off. The timer works but the heater does not heat. (▶ 3.5.)

### 1.5. Navodila za uporabo savne

- Pred savnanjem se stuširajte.
- V savni ostanite toliko časa, kolikor vam je prijetno.
- Pozabite na stres in se sprostite.
- Med dobre navade v savni sodi tudi obzirnost do drugih, tako da jih ne vznemirjate z nepotrebnim hrupom.
- Bodite obzirni do drugih in ne polivajte kamnov prevečkrat.
- Vmes počakajte, da se segreta koža ohladi. Če ste dobrega zdravja in imate možnost, pojdite plavat.
- Po savnanju se stuširajte.
- Počivajte, dokler se ne počutite uravnoteženo. Pijte čisto vodo ali brezalkoholno pijačo, da uravnovesite ravnovesje tekočin.

### 1.6. Opozorila

- Dolgotrajno zadrževanje v vroči savni povzroči povišanje telesne temperature, kar je lahko nevarno.
- Pazite na vroče grelnike savne. Kamni in ohišje so zelo vroči in lahko opečejo kožo.
- Otrokom prepričajte dostop do peči.
- Otroci, osebe s težavami pri hoji, bolni in šibki ne smejo ostati sami v savni.
- O zdravstvenih omejitvah v zvezi s savnanjem se je treba posvetovati z zdravnikom.
- O savnanju malih otrok se posvetujte z otroškim zdravnikom.
- Ne hodite v savno, če ste pod vplivom mamil, alkohola, zdravil itd.
- Nikoli ne spite v ogrevani savni.
- Morje in vlažno podnebje lahko povzročita rjavenje kovinskih površin peči v savni.
- Savne ne uporabljajte za sušenje oblačil ali perila, saj obstaja nevarnost požara; poleg tega lahko visoka vlažnost poškoduje električne naprave.

### 1.7. Okvare

**Pozor!** Vsa vzdrževalna dela mora opravljati usposobljeno tehnično osebje.

#### Peč se ne segreje.

- Prepričajte se, da so varovalke v peči v dobrem stanju.
- Preverite, ali je priključni kabel priključen (3.3.).
- Nastavite stikalo časovnika v položaj "on" (1.3.1.).
- Nastavite termostat na višjo vrednost (1.3.4.).
- Preverite, ali se je sprožila zaščita pred pregrevanjem. Časovnik deluje, vendar se peč ne segreje. (3.5.)

**the sauna room heats slowly. the water thrown on the sauna stones cools down the stones quickly.**

- Check that the fuses to the heater are in good condition.
- Check that all heating elements glow when the heater is on.
- Turn the thermostat to a higher setting ( 1.3.4.).
- Check that the heater output is sufficient ( 2.3.).
- Check the sauna stones ( 1.1.). Too tightly piled stones, the settling of stones with time or wrong stone type can hinder the air flow through the heater, which results in reduced heating efficiency.
- Check that the sauna room ventilation has been arranged correctly ( 2.2.).

**the sauna room heats quickly, but the temperature of the stones remain insufficient. water thrown on the stones runs through.**

- Turn the thermostat to a lower setting ( 1.3.4.).
- Check that the heater output is not too high ( 2.3.).
- Check that the sauna room ventilation has been arranged correctly ( 2.2.).

**Panel or other material near the heater blackens quickly.**

- Check that the requirements for safety distances are fulfilled ( 3.1.).
- Check the sauna stones ( 1.1.). Too tightly piled stones, the settling of stones with time or wrong stone type can hinder the air flow through the heater, which may result in overheating of surrounding materials.
- Also see section 2.1.1.

**the heater emits smell.**

- See section 1.2.
- The hot heater may emphasize odours mixed in the air that are not, however, caused by the sauna or the heater. Examples: paint, glue, oil, seasoning.

**the heater makes noise.**

- BC: The timer is a mechanical device and it makes a ticking sound when it is functioning normally. If the timer ticks even when the heater is switched off, check the timer's wiring.
- Occasional bangs are most likely caused by stones cracking due to heat.
- The thermal expansion of heater parts can cause noises when the heater warms up.

**Kabina savne se prepočasi segreva. Voda, ki jo vržemo na kamne savne, kamne hitro ohladi.**

- Prepričajte se, da so varovalke v peči v dobrem stanju
- Prepričajte se, da vsi grelni elementi žarijo, ko je peč vklopljena.
- Nastavite thermostat na višjo vrednost (1.3.4)
- Preverite, ali je moč peči zadostna (2.3.).
- Preverite kamne v peči (1.1.). Preveč tesno nalaganje kamnov, posedanje kamnov in napačne vrste kamnov, lahko ovirajo pretok zraka skozi peč, zaradi česar se zmanjša učinkovitost ogrevanja
- Prepričajte se, da je v savni pravilno nastavljeno prezračevanje (2.2.).

**Savna se hitro segreje, vendar je temperatura kamnov nezadostna. Voda, ki se zlije na kamne, teče skozi.**

- Nastavite thermostat na nižjo vrednost (1.3.4.).
- Preverite, da moč peči ni previsoka (2.3.).
- Prepričajte se, da je prezračevanje kabine savne pravilno nastavljeno (2.2.).

**Paneli in drugi materiali ob peči hitro počrniijo.**

- Preverite, ali so izpolnjene zahteve glede varnostnih razdalj (3.1.).
- Preverite kamne v peči (1.1.). Preveč tesno naložen kamni, posedanje kamnov in napačni kamni lahko ovirajo pretok zraka skozi peč, zaradi česar lahko pride do pregrevanja materialov v bližini.
- Poglej tudi 2.1.1.

**Peč oddaja neprijetne vonjave.**

- Poglej 1.2.
- Vroča peč lahko poveča vonjave v zraku, ki jih ne povzroča savna ali peč sama.

Primeri: barve, lepilo, olje, začimbe.

**Peč povzroča hrup.**

- Model BC: Časomer je mehanska naprava, zato pri normalnem delovanju oddaja zvok tiktakanja. Če se tiktakanje sliši, čeprav peč ni vklopljena, preverite povezave časovnika.
- Nenadno pokanje je včasih posledica tega, da kamni počijo zaradi vročine.
- Raztezanje delov peči zaradi toplote lahko povzroči hrup, ko se peč segreje.



## 2. SAUNA Room

### 2.1. Sauna Room Structure

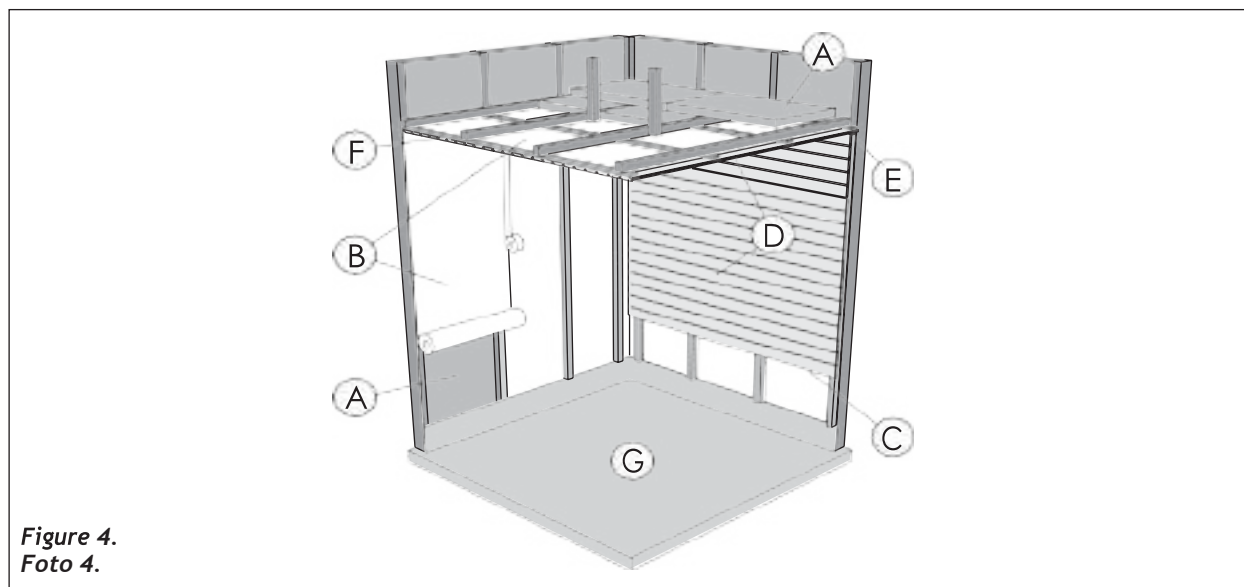


Figure 4.  
Foto 4.

- A. Insulation wool, thickness 50–100 mm. The sauna room must be insulated carefully so that the heater output can be kept moderately low.
- B. Moisture protection, e.g. aluminium paper. Place the glossy side of the paper towards the sauna. Tape the seams with aluminium tape.
- C. Vent gap of about 10 mm between the moisture protection and panel (recommendation).
- D. Low mass 12–16 mm thick panel board. Before starting the panelling, check the electric wiring and the reinforcements in the walls required by the heater and benches.
- E. Vent gap of about 3 mm between the wall and ceiling panel.
- F. The height of the sauna is usually 2100–2300 mm. The minimum height depends on the heater (see table 2). The space between the upper bench and ceiling should not exceed 1200 mm.

G. Use floor coverings made of ceramic materials and dark joint grouts. Particles disintegrating from the sauna stones and impurities in the sauna water may stain and/or damage sensitive floor coverings.

**NotE! Check from the fire authorities which parts of the firewall can be insulated. Flues which are in use must not be insulated.**

**NotE! Light protective covers which are installed directly to the wall or ceiling may be a fire risk.**

#### 2.1.1. Blackening of the sauna walls

It is perfectly normal for the wooden surfaces of the sauna room to blacken in time. The blackening may be accelerated by

- sunlight
- heat from the heater
- protective agents on the walls (protective agents have a poor heat resistance level)
- fine particles disintegrating from the sauna stones which rise with the air flow.

## 2. SAVNA

### 2.1. Struktura savne

- A. Izolacijska volna, debeline 50-100 mm. Kabino savne je treba skrbno izolirati, da peči ni treba zagotavljati prevelike moči.
- B. Zaščita pred vlago, npr. aluminijast papir. Svetleča stran papirja mora biti obrnjena proti savni. Zatesnite šive z aluminijastim trakom.
- C. Približno 10 mm zraka med zaščito pred vlago in oblogo (priporočilo).
- D. Lahka, 12-16 mm debela obloga. Pred začetkom oblaganja preverite električno napeljavo in potrebne ojačitve za peč in klopi v stenah.
- E. Približno 3 mm zraka med stensko in stropno oblogo.
- F. Višina savne je običajno 2100-2300 mm. Najmanjša višina je odvisna od peči (glejte preglednico 2). Razdalja med zgornjo klopjo in stropom mora biti največ 1200 mm.

G. Uporabite keramične talne obloge in temno fugirno maso. Delci, ki uhajajo iz kamnov za savno in nečistoče v vodi lahko razbarvajo ali poškodujejo občutljiva tla.

**POZOR! Pri pristojnih organih se pozanimajte, kateri del ognjevarne stene je mogoče izolirati. Dimnikov, ki so v uporabi, ni dovoljeno izolirati. POZOR! Lahki zaščitni pokrovi, pritrjeni neposredno na steno ali strop, predstavljajo požarno tveganje.**

#### 2.1.1. Počrnitev sten savne

Povsem normalno je, da se lesene površine savne sčasoma obarvajo. Črnitev pospešujejo:

- sončna svetloba
- Vročina peči
- Zaščita oblog na stenah (z nizko toplotno odpornostjo)
- Drobni delci, ki uhajajo v zrak iz razpadajočih kamnov savne.

## 2.2. Sauna Room Ventilation

The air in the sauna room should change six times per hour. Figure 5 illustrates different sauna room ventilation options.

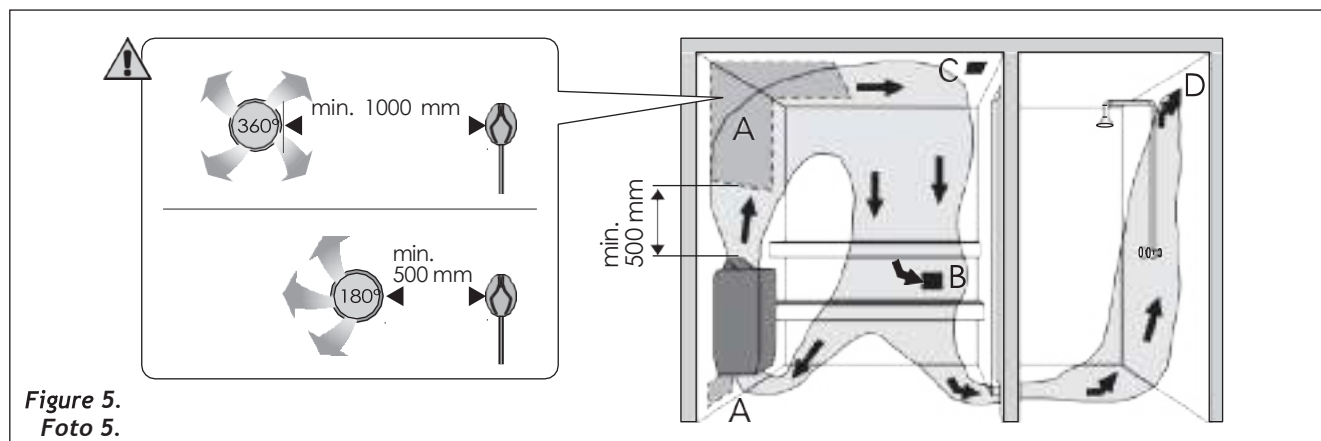


Figure 5.  
Foto 5.

- A. Supply air vent location. If mechanical exhaust ventilation is used, place the supply air vent above the heater. If gravity exhaust ventilation is used, place the supply air vent below or next to the heater. The diameter of the supply air pipe must be 50–100 mm. **BC-E: Do not place the supply air vent so that the air flow cools the temperature sensor (see the temperature sensor installation instructions in the control unit installation instructions)!**
- B. Exhaust air vent. Place the exhaust air vent near the floor, as far away from the heater as possible. The diameter of the exhaust air pipe should be twice the diameter of the supply air pipe.
- C. Optional vent for drying (closed during heating and bathing). The sauna can also be dried by leaving the door open after bathing.
- D. If the exhaust air vent is in the washroom, the gap underneath the sauna door must be at least 100 mm. Mechanical exhaust ventilation is mandatory.

## 2.3. Heater output

When the walls and ceiling are covered with panels and insulation behind the panels is adequate, the heater output is defined according to the volume of the sauna. Non-insulated walls (brick, glass block, glass, concrete, tile, etc.) increase the need for heater output. Add 1,2 m<sup>3</sup> to the volume of the sauna for each non-insulated wall square meter. For example, a 10 m<sup>3</sup> sauna room with a glass door equals the output requirement of about a 12 m<sup>3</sup> sauna room. If the sauna room has log walls, multiply the sauna's volume by 1,5. Choose the correct heater output from table 2.

## 2.4. Sauna Room Hygiene

Bench towels should be used during bathing to prevent sweat from getting onto the benches.

The benches, walls and floor of the sauna should be washed thoroughly at least every six months. Use a scrubbing brush and sauna detergent.

Wipe dust and dirt from the heater with a damp cloth. Remove lime stains from the heater using a 10% citric acid solution and rinse.

## 2.2. Prezračevanje savne

Zrak v savni je treba zamenjati šestkrat na uro. Slika 5 prikazuje različne možnosti prezračevanja savne.

- A. Oskrba z zrakom. V primeru mehanskega prezračevanja namestite dovod zraka nad pečjo. V primeru prezračevanja s pomočjo težnosti namestite dovod zraka pod pečjo ali ob njej. Premer cevi za dovod zraka mora biti 50-100 mm. **BC-E: dovoda zraka ne nameščajte tako, da bi hladil temperaturno tipalo (za namestitev temperaturnega tipala glejte navodila za namestitev krmilne enote)!**
- B. Prezračevanje. Odprtino postavite blizu tal, čim dlje od peči. Premer prezračevalne cevi naj bo dvakrat večji od premera cevi za dovod zraka.
- C. Izbirno prezračevanje za sušenje (pri zaprtjem ogrevanju in kopeli). Savno lahko sušite tudi skozi odprta vrata.
- D. Če je zračnik v kopalnici, mora biti razmik pod vrati savne vsaj 100 mm. Mehansko prezračevanje je obvezno.

## 2.3. Moč peči

Če sta stena in strop obložena in ustrezno izolirana, je moč peči odvisna od prostornine savne. Neizolirane stene (kamen, stekleni bloki, steklo, beton, ploščice) povečajo potrebno moč peči. Vsak kvadratni meter neizolirane stene pomeni 1,2 m<sup>3</sup> več prostornine savne. Tako na primer 10 m<sup>3</sup> kabina savne s steklenimi vrati po moči ustreza 12 m<sup>3</sup> savne. Pri stenah z nosilci pomnožite prostornino savne z 1,5. Iz tabele 2 izberite ustrezno moč peči.

## 2.4. Čistoča v savni

Za zaščito klopi pred znojem uporabite brisače. Očistite klopi, stene in tla savne vsaj vsakih šest mesecev. Uporabljajte krtačo in čistilo za savno. Obrišite prah in umazanijo s peči z vlažno krpo. Obloge vodnega kamna na peči odstranite z 10 % citronske kisline in sperite.

### 3. INStRUCtIoNS FoR INStALLAtIoN

#### 3.1. Before Installation

Before installing the heater, study the instructions for installation. Check the following points:

- Is the output and type of the heater suitable for the sauna room? **the cubic volumes given in table 2 should be followed.**
- Is the supply voltage suitable for the heater?
- The location of the heater fulfils the minimum requirements concerning safety distances given in fig. 6 and table 2.

**It is absolutely necessary to install the heater according to these values. Neglecting them causes a risk of fire. only one electrical heater may be installed in the sauna room.**

### 3. NAVODILA ZA NAMESTITEV

#### 3.1. Pred montažo

Pred namestitvijo savne preberite navodila za namestitev in preverite naslednje stvari:

- Ali je peč za savno, ki bo vgrajena, primerna za kabino savne glede moči in tipa? **Vrednosti velikosti prostora iz preglednice 2 ne smejo biti presežene ali manjše.**
- Ali je omrežna napetost primerna za savno?
- Mesto namestitve peči je v skladu z najmanjšimi varnostnimi razdaljami, navedenimi na sliki 6 in v preglednici 2.

**Te razdalje je treba strogo upoštevati, saj vsako odstopanje povzroči nevarnost požara. V savni je lahko nameščena samo en peč.**

| Heater<br>Peč  | Out-<br>put<br>Moč | Sauna room<br>Savna    |                        |                  | Electrical connections<br>Električni priključki   |        |   |        |                   |
|--|--------------------|------------------------|------------------------|------------------|---|--------|---|--------|-------------------|
|  |                    | Cubic vol.<br>Volumen  |                        | Height<br>višina | 400 V 2N~<br>Connecting cable<br>Priključni kabel   |        | 230 V 1N~<br>Connecting cable<br>Priključni kabel |        | Fuse<br>Varovalka |
| Width/širina 280 mm<br>Depth/globina<br>• BC 295 mm<br>• BC-E 270 mm<br>Height/višina 505 mm<br>Weight/teža 7 kg<br>Stones/kamni<br>max. 12 kg |                    | ▷ 2.3.                 |                        |                  | See fig. 7. The measurements apply to the connecting cable only!<br>Glej foto 7. Meritve se nanašajo izključno na priključni kabel! |        |   |        |                   |
|  | kW                 | min.<br>m <sup>3</sup> | max.<br>m <sup>3</sup> | min.<br>mm       | mm <sup>2</sup>   | A      | mm <sup>2</sup>                                   | A      | mm <sup>2</sup>   |
| BC23/BC23E   | 2,3                | 1,3                    | 2,5                    | 1700             | 4 x 1,5   | 2 x 10 | 3 x 1,5   | 1 x 10 | 4 x 0,25          |
| BC35/BC35E   | 3,5                | 2                      | 4,5                    | 1700             | 4 x 1,5   | 2 x 10 | 3 x 2,5   | 1 x 16 | 4 x 0,25          |

Table 2. Installation details

Tabela 2. Navodila za montažo

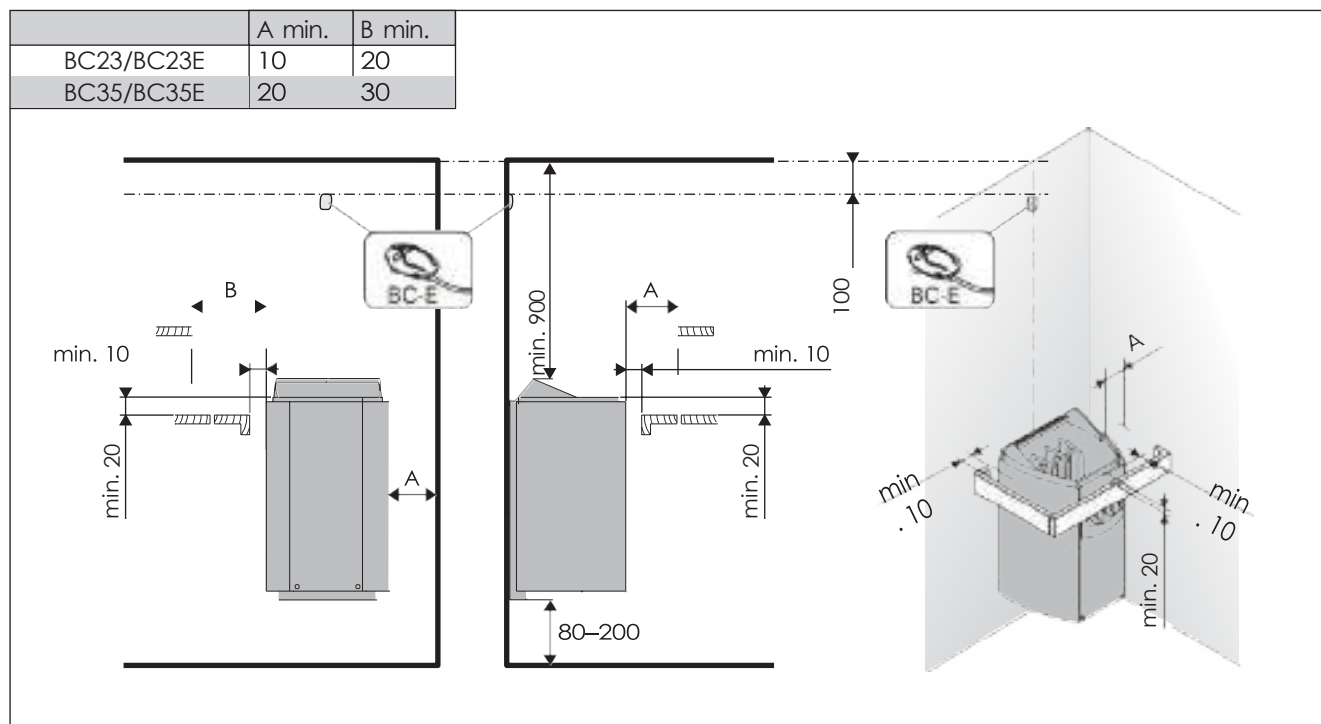


Figure 6. Safety distances (all dimensions in millimeters)

Foto 6. Najmanjše varnostne razdalje (vse mere v milimetrih)

### 3.2. Fastening the Heater on a wall

See figure 7.

1. Fasten the wall-mounting rack on the wall by using the screws which come with the rack. **NotE!** there must be a support, e.g. a board, behind the panel, so that the fastening screws can be screwed into a thicker wooden material than the panel. If there are no boards behind the panel, the boards can also be fastened on the panel.
2. Make sure the clip fastens in the hole properly.
3. Lift the heater to the rack on the wall so that the fastening hooks of the lower part of the rack go behind the edge of the heater body. Lock the edge of the heater onto the rack by a screw.

### 3.2. Pritrditev peči na steno

Glej foto 7.

1. Montažni okvir pritrdite na steno s priloženimi vijaki. **POZOR! Na mestih, kjer so pritrjeni pritrdilni vijaki, mora biti za ploščami material, ki služi kot opora, v katero se vijaki trdno zasidrajo. Če za ploščami ni desk, jih lahko namestite tudi pred plošče.**
2. Poskrbite, da so pritrdilne zanke pravilno nameščene na predvidenem nosilcu.
3. Peč za savno dvignite na okvir na steni tako, da se pritrdilni kavljji na dnu okvirja približajo robu ohišja peči za savno. Zgornji rob peči za savno privijte na okvir za pritrditev..

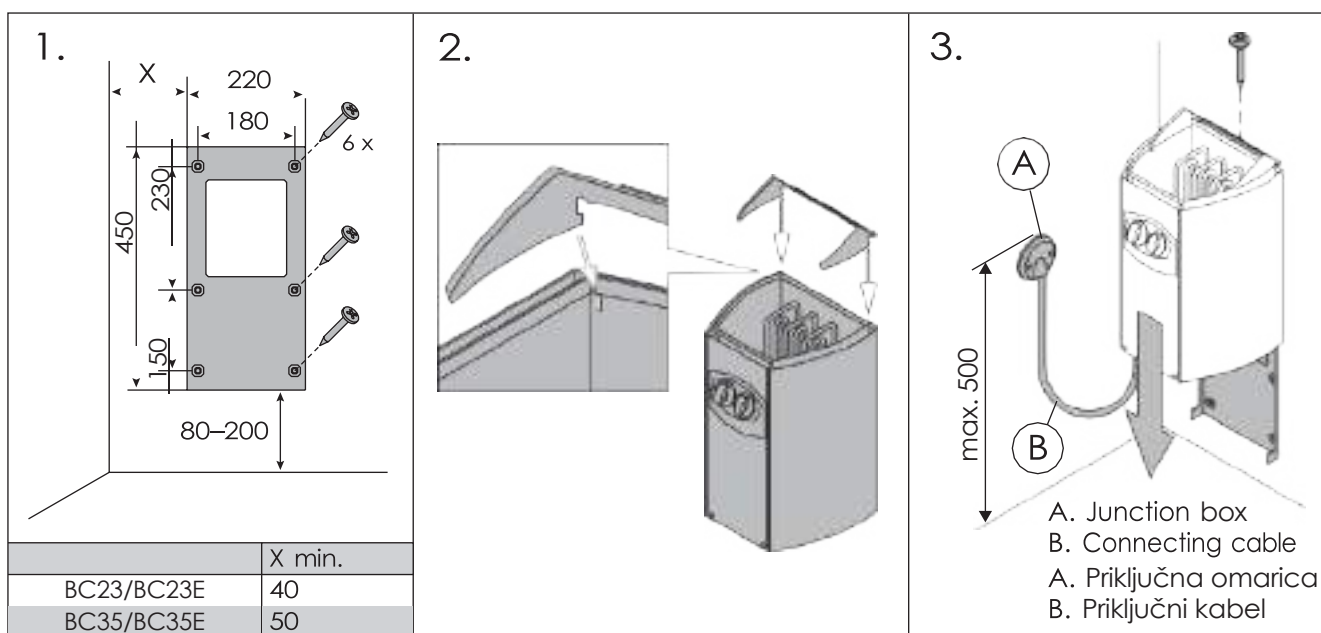


Figure 7. Fastening the heater on a wall (all dimensions in millimeters)

Foto 7. Pritrditev peči na steno (vse mere v milimetrih)

### 3.3. Electrical Connections

the heater may only be connected to the electrical network in accordance with the current regulations by an authorised, professional electrician.

- The heater is semi-stationarily connected to the junction box (figure 7: A) on the sauna wall. The junction box must be splash-proof, and its maximum height from the floor must not exceed 500 mm.
- The connecting cable (figure 7: B) must be of rubber cable type H07RN-F or its equivalent. **NotE! Due to thermal embrittlement, the use of PVC-insulated wire as the connecting cable of the heater is forbidden.**
- If the connecting and installation cables are higher than 1000 mm from the floor in the sauna or inside the sauna room walls, they must be able to endure a minimum temperature of 170 °C when loaded (for example, SSJ). Electrical equipment installed higher than 1000 mm from the sauna floor must be approved for use in a temperature of 125 °C (marking T125).
- In addition to supply connectors, the BC heaters are equipped with a connector (P), which makes the control of the electric heating possible (figure 9). Voltage control is transmitted from the heater when it is switched on. The control cable for electrical heating is brought directly into the junction box of the heater, and from there to the terminal block of the heater along a rubber cable with the same cross-section area as that of the connecting cable.

#### 3.3.1. Electric Heater Insulation Resistance

When performing the final inspection of the electrical installations, a "leakage" may be detected when measuring the heater's insulation resistance. The reason for this is that the insulating material of the heating elements has absorbed moisture from the air (storage, transport). After operating the heater for a few times, the moisture will be removed from the heating elements.

**Do not connect the power feed for the heater through the RCD (residual current device)!**

#### 3.4. Installation of the Control Unit and Sensors (BC-E)

The control unit includes detailed instructions for fastening the unit on the wall. Install the temperature sensor on the wall of the sauna room above the heater. It should be installed on the lateral centre line of the heater, 100 mm downwards from the ceiling. Figure 6.

**Do not place the supply air vent so that the air flow cools the temperature sensor. Figure 5.**

### 3.3. Električni priključki

Peč savne lahko na električno omrežje priključi le pooblaščen električar v skladu z veljavnimi predpisi.

- Peč za savno je delno trajno pritrjena na priključno omarico (slika 7: A) na steni savne. Priključna omarica mora biti zaščitena pred brizganjem vode in ne sme biti nameščena več kot 500 mm nad tlemi.
- Kot priključni kabel se uporablja gumijasti kabel tipa H07RN-F ali enakovreden kabel (slika 7: B). **POZOR! Kablov s PVC-izolacijo zaradi njihove slabe toplotne odpornosti ne smete uporabljati kot priključnih kablov za savno.** Če priključni ali inštalacijski kabli vstopajo v savno ali stene savne na višini več kot 1000 mm nad tlemi, morajo pri obremenitvi zdržati temperaturo najmanj 170 °C (npr. SSJ). Električne naprave, ki so nameščene višje kot 1000 mm od tal savne, morajo biti odobrene za uporabo pri temperaturi okolja 125 °C (opomba T125).
- Poleg omrežnega priključka so peči za savne BC opremljene s priključkom (P), ki omogoča upravljanje električnega ogrevanja (slika 9). Peč ob vklopu prevzame nadzor nad napetostjo. Krmilni kabel za električno ogrevanje je napeljan neposredno do priključne omarice peči savne, od tam pa je preko gumijastega kabla enake debeline speljan do priključne omarice peči savne.

#### 3.3.1. Izolacijska odpornost električne peči za savno

Med končnim pregledom električnih inštalacij lahko pri merjenju izolacijske upornosti pride do "puščanja", ki je posledica vstopa vlage iz zraka v izolacijski material grelnih uporov (med skladiščenjem in prevozom). Vlaga iz upora izstopi po dveh segrevanjih.

**Ne vklaplajte električnega toka električne savne prek odklopnika preostalega toka.!**

#### 3.4. Priključitev krmilne enote in senzorjev (BC-E)

V zvezi z upravljalno enoto so podana natančna navodila, kako jo pritrčiti na steno. Temperaturno tipalo je nameščeno na steno savne nad pečjo, 100 mm pod stropom na osi v smeri širine savne. Foto 6.

**Naprave za dovod zraka ne postavljajte tako, da bi hladila temperaturno tipalo. Foto 5.**



### 3.5. Resetting the overheat Protector

If the temperature of the sauna room becomes dangerously high, the overheat protector will permanently cut off the supply of the heater. The overheat protector can be reset after the heater has cooled down.

#### BC

The reset button is located inside the heater's connection box (figure 8). **only persons authorised to carry out electrical installations can reset the overheat protector.**

Prior to pressing the button, the cause of the fault must be found.

- Are the stones crumbled and pressed together?
- Has the heater been on for a long time while unused?
- Is the sensor of the thermostat out of place or broken?
- Has the heater been banged or shaken?

#### BC-E

See the installation instructions for control unit.

### 3.5. Ponastavitev zaščite pred pregrevanjem

Če temperatura v kabini savne nevarno naraste, zaščita pred pregrevanjem trajno prekine napajanje peči. Zaščito pred pregrevanjem lahko ponastavite, ko se peč ohladi.

#### BC

Gumb za ponastavitev se nahaja v priključnem ohišju peči (foto 8). To delo lahko opravi le oseba, ki je pooblaščen za izvajanje električnih inštalacij.

Pred pritiskom na gumb je treba ugotoviti vzrok okvare:

- So kamni v peči nagnjeni drug poleg drugega ali krhki?
- Ali je bila peč savne vklopljena dlje časa in se ni uporabljal?
- Je tipalo termostata na napačnem mestu ali v okvari?
- Ali je bila peč savne izpostavljen močnim udarcem?

#### BC-E

Glejte navodila za uporabo in namestitve krmilne enote.

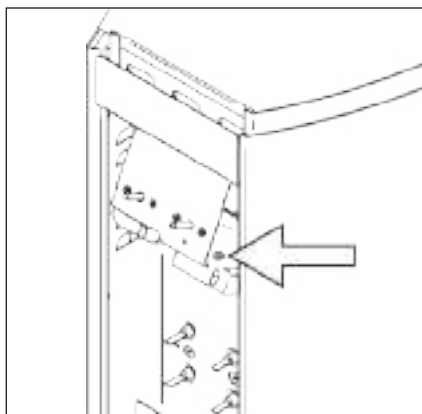


Figure 8. Reset button for overheat protector  
Foto 8. Gumb za ponastavitev zaščite pred pregrevanjem

### 3.6. Replacing the Heating Elements

Replacing the heating elements can be done when the heater remains attached to the wall.

1. Switch off the fuses
2. Empty stones from the heater
3. Remove timer and thermostat knobs from the front panel
4. Unfasten the front panel (3 screws)
5. Unfasten the cables and water protection plate
6. Fastening of the heating elements appears and they can be replaced.

### 3.6. Zamenjava grelnih elementov

Grelne elemente lahko zamenjate, ne da bi peč odstranili s stene:

1. izklopite varovalke.
2. izpraznite kamne iz peči.
3. Z nadzorne plošče na sprednji strani peči odstranite gumba časovnika in termostata.
4. Odvijte nadzorno ploščo (3 vijaki).
5. Odklopite kable in zaščitno ploščo pred vodo.
6. Pritrditev grelnih elementov je zdaj vidna in jih je mogoče zamenjati.

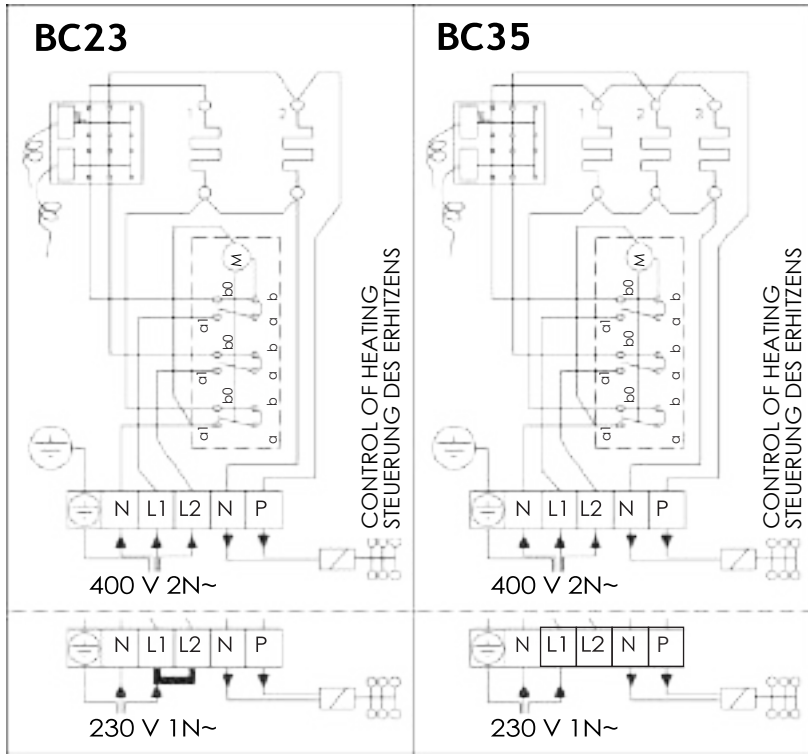


Figure 9. Electrical connections of heater BC  
Foto 9. Električni priključki peči BC

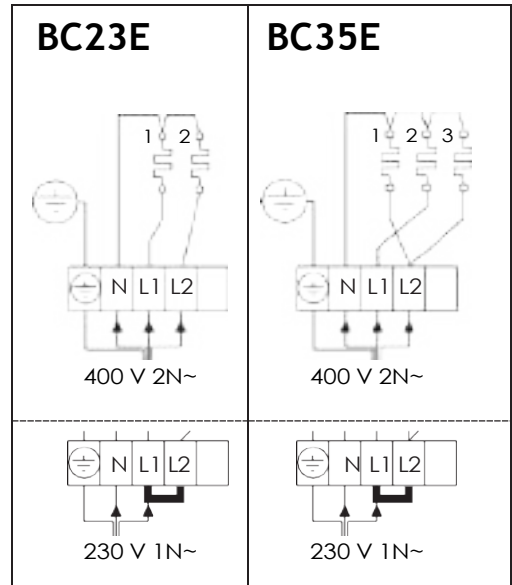


Figure 10. Electrical connections of heater BC-E  
Foto 10. Električni priključki peči BC-E

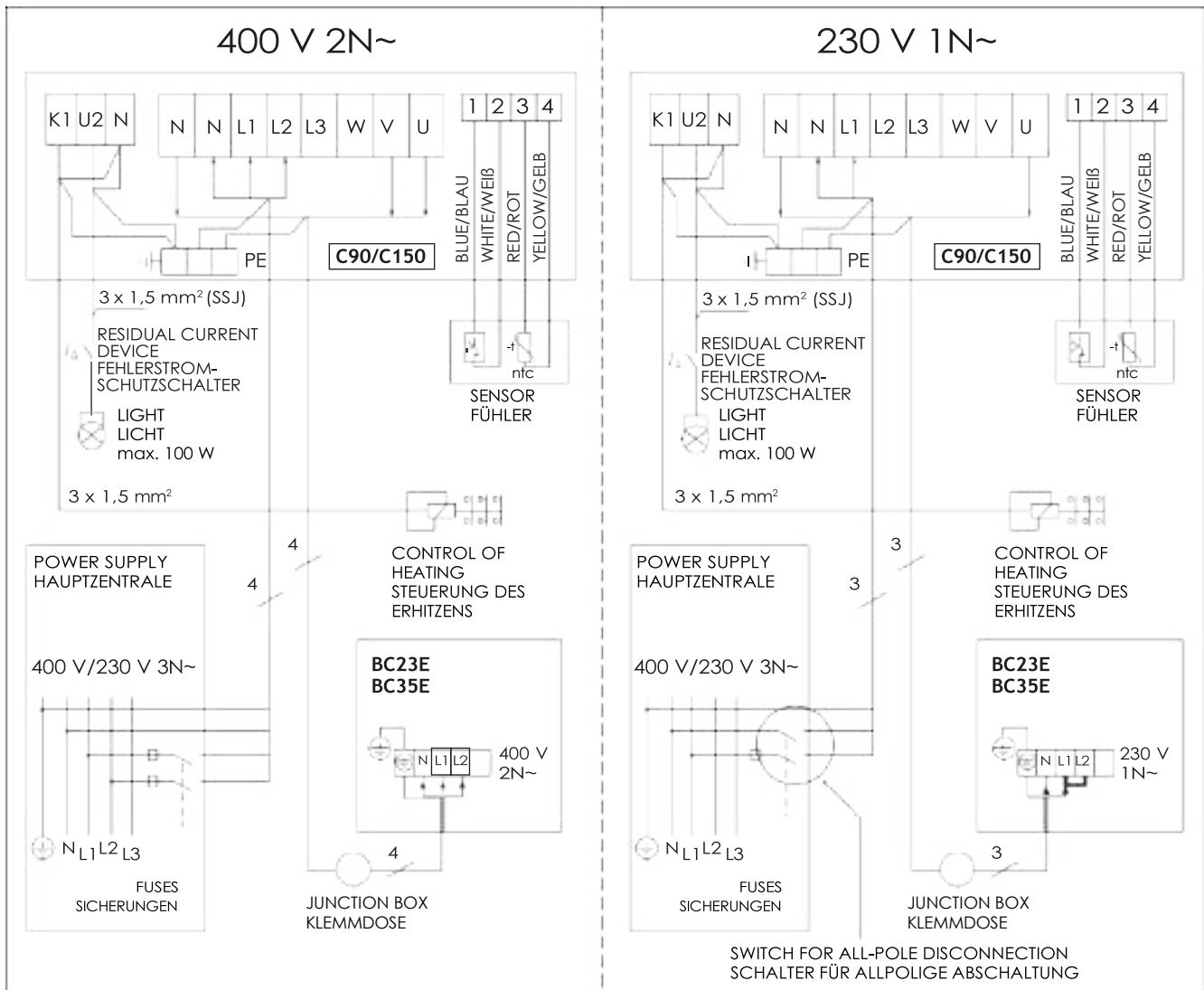
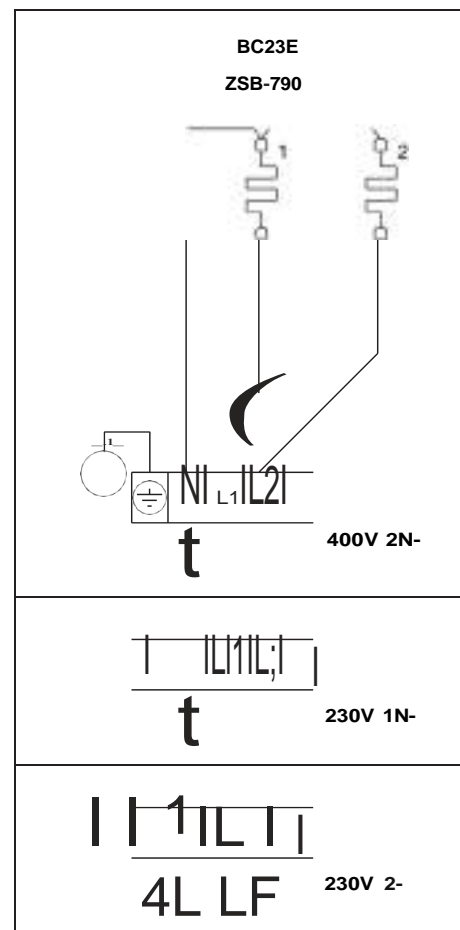
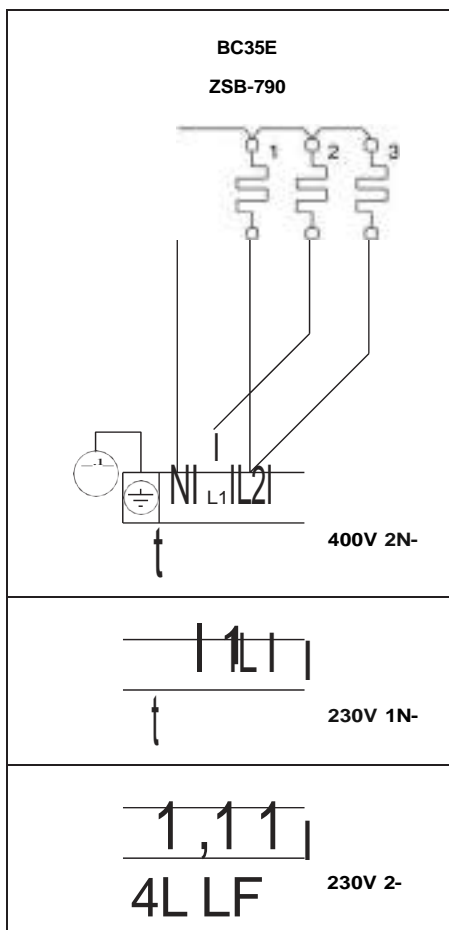
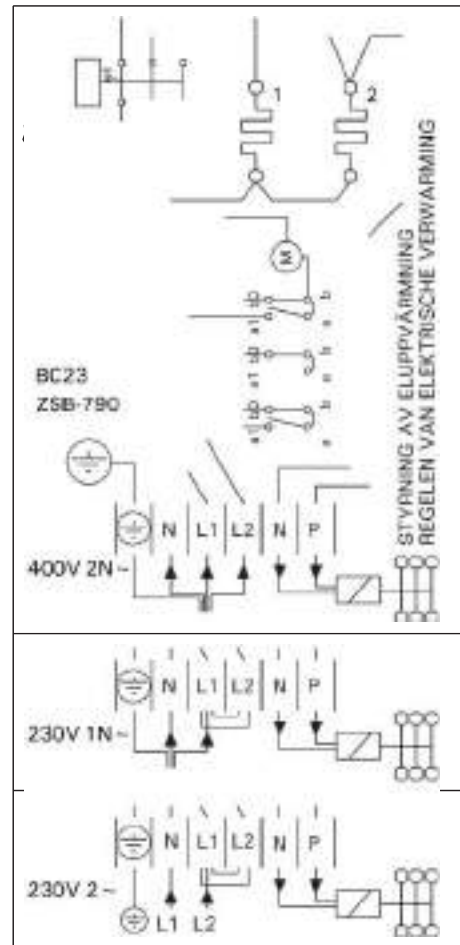
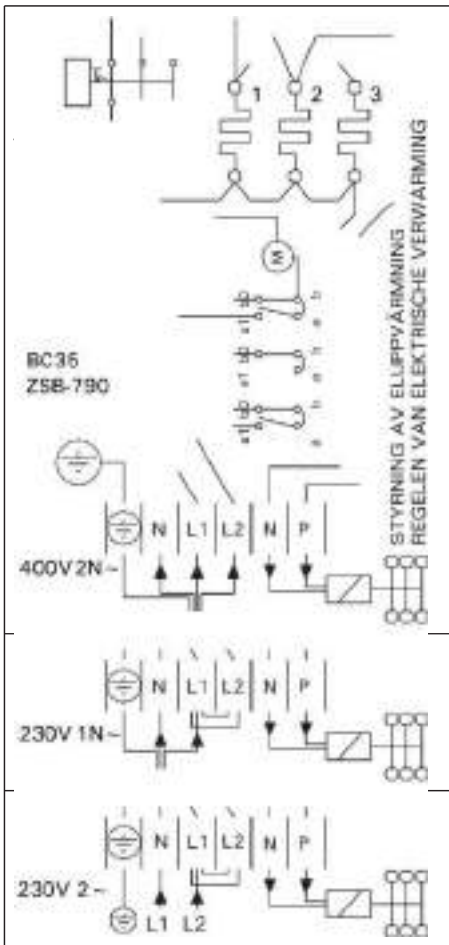


Figure 11. Electrical connections of control unit C90/C150 and heater BC-E

Foto 11. Električni priključki krmilne enote C90/C150 in peči BC-E



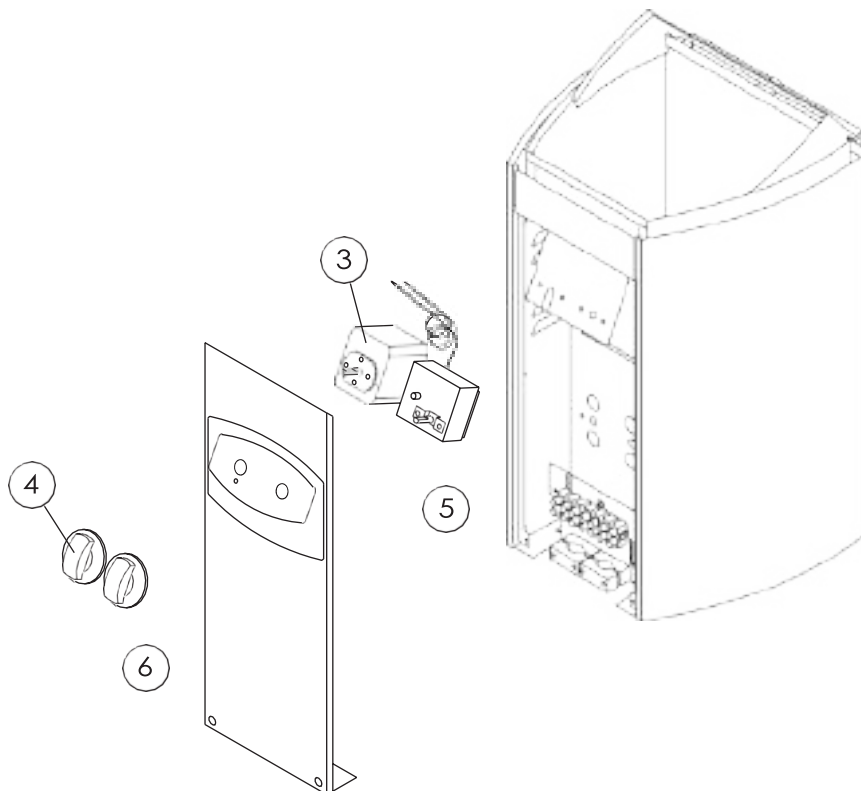
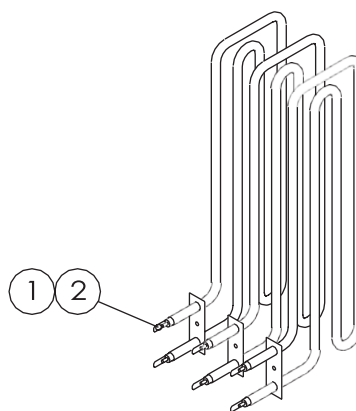
# ELECTRICAL CONNECTIONS (Norway, Belgium)



## 4. SPARE PARTS

## 4. REZERVNI DELI

|   |               |                       |
|---|---------------|-----------------------|
| 1 | ZSB-770 (x 2) | 1150 W/230 V (BC23/E) |
| 2 | ZSB-770 (x 3) | 1150 W/230 V (BC35/E) |
| 3 | ZSK-510       | ⌚ (BC)                |
| 4 | ZSB-125       |                       |
| 5 | ZSK-520       | °C (BC)               |
| 6 | ZSB-115       |                       |



# HARVIA

Harvia Oy  
 PL12  
 40951 Muurame  
 Finland  
[www.harvia.fi](http://www.harvia.fi)

# BC23, BC35 BC23E, BC35E

- EN** Instructions for Installation and Use of Electric Sauna Heater
- HR** Uputstva za upotrebu i montažu električnog grijača / peći saune



these instructions for installation and use are intended for the owner or the person in charge of the sauna, as well as for the electrician in charge of the electrical installation of the heater. After completing the installation, the person in charge of the installation should give these instructions to the owner of the sauna or to the person in charge of its operation. Please read the instructions for use carefully before using the heater.

the heater is designed for the heating of a sauna room to bathing temperature. It is not to be used for any other purpose. Sauna heaters equipped with CE signs meet all of the regulations for sauna installations. Proper authorities monitor that the regulations are being followed.

Congratulations on your choice!

#### Guarantee:

- the guarantee period for heaters and control equipment used in saunas by families is two (2) years.
- the guarantee period for heaters and control equipment used in saunas by building residents is one (1) year.
- the guarantee does not cover any faults resulting from failure to comply with installation, use or maintenance instructions.
- the guarantee does not cover any faults resulting from the use of stones not recommended by the heater manufacturer.

#### CoNtEntS

|  |           |
|--|-----------|
| <b>1. INStRUCtIoNS FoR USE .....</b>                           | <b>3</b>  |
| 1.1. Piling of the Sauna Stones .....                          | 3         |
| 1.1.1. Maintenance.....  | 3         |
| 1.2. Heating of the Sauna.....                                 | 4         |
| 1.3. Using the Heater.....                                     | 4         |
| 1.3.1. Heater On.....  | 4         |
| 1.3.2. Pre-setting Time (timed switch-on).....                 | 4         |
| 1.3.3. Heater Off.....   | 5         |
| 1.3.4. Setting the Temperature.....                            | 5         |
| 1.4. Throwing Water on Heated Stones.....                      | 5         |
| 1.5. Instructions for Bathing .....                            | 6         |
| 1.6. Warnings.....   | 6         |
| 1.7. Troubleshooting .....                                     | 6         |
| <b>2. SAUNA RoOM .....</b>                                     | <b>8</b>  |
| 2.1. Sauna Room Structure .....                                | 8         |
| 2.1.1. Blackening of the sauna walls.....                      | 8         |
| 2.2. Sauna Room Ventilation .....                              | 9         |
| 2.3. Heater Output .....                                       | 9         |
| 2.4. Sauna Room Hygiene .....                                  | 9         |
| <b>3. INStRUCtIoNS FoR INStALLAtIoN .....</b>                  | <b>10</b> |
| 3.1. Before Installation.....                                  | 10        |
| 3.2. Fastening the Heater on a Wall .....                      | 11        |
| 3.3. Electrical Connections .....                              | 12        |
| 3.3.1. Electric Heater Insulation Resistance .....             | 12        |
| 3.4. Installation of the Control Unit and Sensors (BC-E) ..... | 12        |
| 3.5. Resetting the Overheat Protector .....                    | 13        |
| 3.6. Replacing the Heating Elements.....                       | 13        |
| <b>ELECtRICAL CoNNECtIoNS (NoRwAy, BELGIUM) .....</b>          | <b>15</b> |
| <b>4. SPARE PARTS .....</b>                                    | <b>16</b> |

Ove upute za montažu i uporabu namijenjene su vlasniku saune ili osobi odgovornoj za održavanje saune i električaru odgovornom za montažu peći za saunu. Prilikom montaže peći za saunu, ove upute za montažu i uporabu predaju se vlasniku saune ili osobi odgovornoj za brigu o sauni. Prije uporabe peći za saunu pažljivo pročitajte upute za uporabu.

Peć služi za zagrijavanje saunske kabine na temperaturu saune. Korištenje u druge svrhe je zabranjeno. Grijalice za saune s oznakom CE zadovoljavaju sve propise za sustave sauna. Nadležna tijela provjeravaju poštivanje ovih propisa.

Čestitamo na dobrom odabiru!

#### Jamstvo:

- Jamstveni rok za grijače i regulatore koji se koriste u obiteljskim saunama je dvije (2) godine.
- Jamstveni rok za grijače i regulatore za saune koji se koriste u javnim saunama u privatnim zgradama je jedna (1) godina.
- Jamstvo ne pokriva kvarove uzrokovane nepravilnom ugradnjom i uporabom ili nepoštivanjem uputa za održavanje.
- Jamstvo ne pokriva štetu uzrokovanu korištenjem kamenja koje tvornica ne preporučuje..

#### SADRŽAJ

|  |           |
|--|-----------|
| <b>1. UPUTSTVA ZA UPOTREBU.....</b>                      | <b>3</b>  |
| 1.1. Slaganje kamenja za saunu.....                      | 3         |
| 1.1.1. Održavanje .....                                  | 3         |
| 1.2. Zagrijavanje saune.....                             | 4         |
| 1.3. Upotreba peći .....                                 | 4         |
| 1.3.1. Uključivanje peći .....                           | 4         |
| 1.3.2. Prednamješteno vrijeme .....                      | 4         |
| 1.3.3. Isključivanje peći .....                          | 5         |
| 1.3.4. Podešavanje temperature.....                      | 5         |
| 1.4. Nalijevanje vode na zagrijano kamenje.....          | 5         |
| 1.5. Upute za upotrebu saune .....                       | 6         |
| Upozorenja .....   | 6         |
| 1.6. Rješavanje problema .....                           | 6         |
| <b>2. SAUNA .....</b>                                    | <b>8</b>  |
| 2.1. Struktura saune .....                               | 8         |
| 2.1.1. Crnjenje zidova saune.....                        | 8         |
| 2.2. Ventilacija saune .....                             | 9         |
| 2.3. Snaga peći .....                                    | 9         |
| 2.4. Čistoća u sauni .....                               | 9         |
| <b>3. UPUTE ZA MONTAŽU .....</b>                         | <b>10</b> |
| 3.1. Prije montaže .....                                 | 10        |
| 3.2. Pričvršćivanje peći na zid .....                    | 11        |
| 3.3. Električni priključci .....                         | 12        |
| 3.3.1. Izolacijski otpor električne peći za saunu .....  | 12        |
| 3.4. Spajanje upravljačke jedinice i senzora (BC-E)..... | 12        |
| 3.5. Resetiranje zaštite od pregrijavanja .....          | 13        |
| 3.6. Zamjena grijaćih tijela.....                        | 13        |
| <b>ELEKTRIČNE VEZE (NORVEŠKA, BELGIJA) .....</b>         | <b>15</b> |
| <b>4. REZERVNI DIJELOVI.....</b>                         | <b>16</b> |

## 1. INStRUCtIoNS FoR USE

### 1.1. Piling of the Sauna Stones

The piling of the sauna stones has a great effect on the functioning of the heater (figure 1).

#### Important information on sauna stones:

- The stones should be 5–10 cm in diameter.
- Use solely angular split-face sauna stones that are intended for use in a heater. Peridotite, olivine-dolerite and olivine are suitable stone types.
- **Neither light, porous ceramic “stones“ nor soft soapstones should be used in the heater. they do not absorb enough heat when warmed up. this can result in damage in heating elements.**
- Wash off dust from the stones before piling them into the heater.

#### Please note when placing the stones:

- Do not drop stones into the heater.
- Kamenje mora imati promjer 5-10 cm. elements.
- Place the stones sparsely to ensure that air can circulate between them.
- Pile the stones so that they support each other instead of lying their weight on the heating elements.
- Do not form a high pile of stones on top of the heater.
- No such objects or devices should be placed inside the heater stone space or near the heater that could change the amount or direction of the air flowing through the heater.

## 1. UPUTSTVA ZA UPOTREBU

### 1.1. Slaganje kamenja za saunu

Način slaganja kamenja u ložište uvelike utječe na učinkovitost ložišta (foto. 1).

#### Važne informacije o kamenju za peći u sauni:

- Koristite samo kamenje za saunu s oštrim rubovima i hrapavom površinom koje je namijenjeno za korištenje u pećima za saunu. Prikladno kamenje je peridotit, olivin dolerit i olivin.
- **U peći saune ne smijete koristiti lagano porozno kamenje, keramičko kamenje i sl. jer zagrijavanjem ne apsorbira dovoljno topline, što može oštetiti grijaće elemente.**
- Prije slaganja kamenja potrebno je ukloniti prašinu od kamenja

#### Prilikom postavljanja kamenja obratite pažnjuna sljedeće:

- Ne bacajte kamenje u peć.
- Ne stavljajte kamenje između grijača.
- Rasporedite kamenje tako da između njih struji zrak.
- Stavite kamenje jedno na drugo kako ne bi pritiskali grijaća tijela.
- Nemojte slagati kamenje u visoku hrpu na vrhu peći.
- U komori za kamenje ili u blizini peći ne smiju se nalaziti predmeti ili uređaji koji mijenjaju količinu ili smjer strujanja zraka kroz saunu.

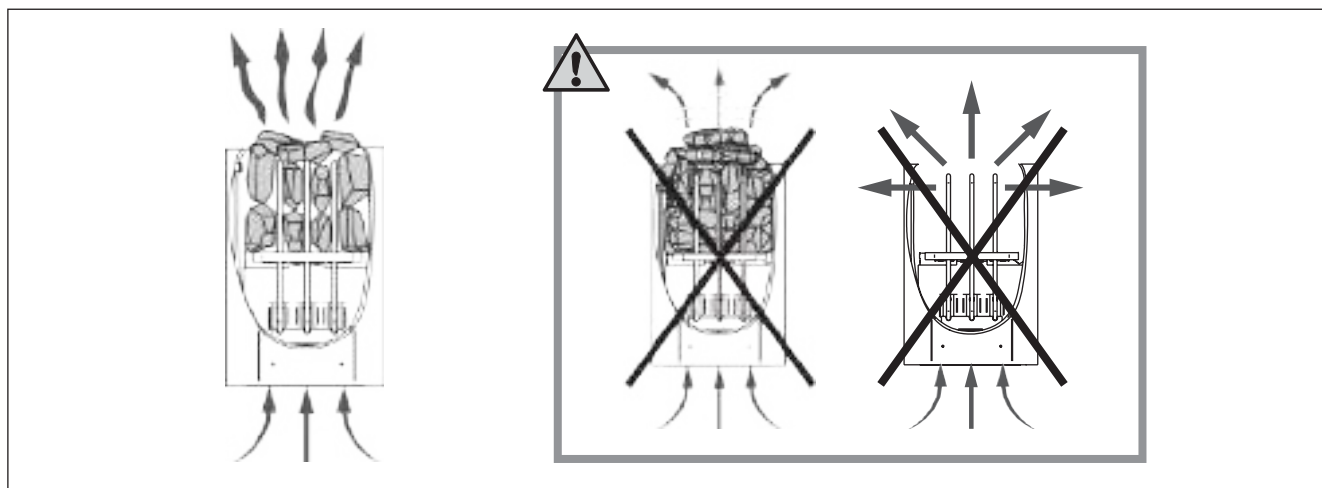


Figure 1. Piling of the sauna stones  
Foto 1. Slaganje kamenja za saunu

#### 1.1.1. Maintenance

Due to large variation in temperature, the sauna stones disintegrate in use. Rearrange the stones at least once a year or even more often if the sauna is in frequent use. At the same time, remove any pieces of stones from the bottom of the heater and replace any disintegrated stones with new ones. By doing this, the heating capability of the heater stays optimal and the risk of overheating is avoided.

#### 1.1.1. Održavanje

Kamenje u sauni postaje krto i lomljivo zbog velikih promjena temperature. Kamenje se mora ponovno slagati najmanje jednom godišnje, uz redovitu upotrebu i čišće. Za to vrijeme također uklonite prašinu i krotine kamenja s donjeg dijela saune i zamijenite oštećeno kamenje. Na taj način ćete održati optimalni kapacitet grijanja pećnice i izbjeći rizik od pregrijavanja.

## 1.2. Heating of the Sauna

When operating the heater for the first time, both the heater and the stones emit smell. To remove the smell, the sauna room needs to be efficiently ventilated.

If the heater output is suitable for the sauna room, it will take about an hour for a properly insulated sauna to reach the required bathing temperature (2.3.). The sauna stones normally reach the bathing temperature at the same time as the sauna room. A suitable temperature for the sauna room is about 65–80 °C.

## 1.3. Using the Heater

Before switching the heater on always check that there isn't anything on top of the heater or inside the given safety distance. ▶1.6.

- Heater models BC23 and BC35 are equipped with a timer and a thermostat. The timer is for setting the on-time for the heater and the thermostat is for setting a suitable temperature. ▶1.3.1.–1.3.4.
- Heater models BC23E and BC35E are controlled from a separate control unit. See the instructions for use of the selected control unit model.

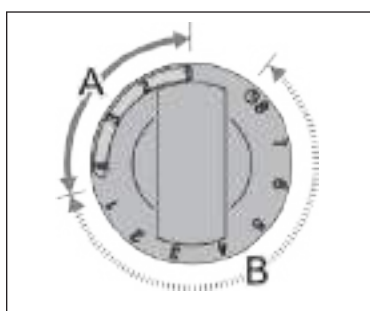


Figure 2. Timer switch  
Foto 2. Vremenski prekidač

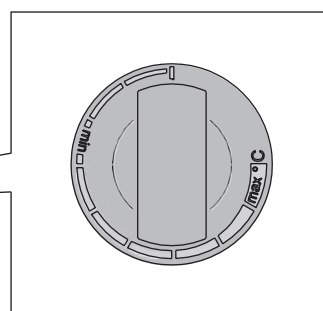
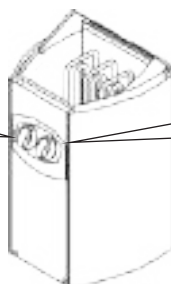


Figure 3. Thermostat switch  
Foto 3. Termostat

### 1.3.1. Heater on



Turn the timer switch to the "on" section (section A in figure 2, 0–4 hours). The heater starts heating immediately.

### 1.3.2. Pre-setting time (timed switch-on)



Turn the timer switch to the "pre-setting" section (section B in figure 2, 0–8 hours). The heater starts heating when the timer has turned the switch back to the "on" section. After this, the heater will be on for about four hours.

*Example: You want to go walking for three hours and have a sauna bath after that. Turn the timer switch to the "pre-setting" section at number 2.*

*The timer starts. After two hours, the heater starts heating. Because it takes about one hour for the sauna to be heated, it will be ready for bathing after about three hours, that is, when you come back from your walk.*

## 1.2. Grijanje saune

Prilikom prvog zagrijavanja iz grijalice i kamenja za saunu oslobađaju se neugodni mirisi. Da biste ih uklonili, saunu je potrebno temeljito provjetravati.

Ako je snaga grijača prikladna za saunu, pravilno izoliranoj sauni trebat će oko sat vremena da postigne potrebnu temperaturu saune. (2.3.). Kamenje za saunu obično se zagrijava na temperaturu infuzije u isto vrijeme kada i kabina saune. Idealna temperatura u kabini saune je otprilike 65 do 80 °C.

## 1.3. Korištenje peći

Prije paljenja štednjaka provjerite da nema nikakvih predmeta na štednjaku ili u njegovoj neposrednoj blizini 1.6. ▶

- Modeli peći BC23 i BC35 opremljeni su timerom i termostatom. Tajmer regulira vrijeme uključenosti peći, a termostat regulira temperaturu. 1.3.1.–1.3.4.
- Modelima peći BC23E i BC35E upravlja posebna upravljačka jedinica. Slijedite upute za uporabu isporučene s upravljačkom jedinicom.

### 1.3.1. Uključivanje peći



Postavite tajmer na položaj "on" (odjelak A i foto. 2, 0–4 sata). Peć se odmah počinje zagrijavati.

### 1.3.2. Unaprijed podešeno vrijeme (vremenski kontrolirano uključivanje)



Postavite tajmer na položaj "unaprijed postavljen" (odjelak B in foto. 2, 0–8 sata). Pećnica se počinje zagrijavati kada se tajmer okrene na "on". Zatim peć stoji oko četiri sata.

*Primjer: želite hodati tri sata, a zatim se saunirati u sauni. Postavite tajmersku sklopku u odjeljku "Preset" na broj 2.*

*Mjerač vremena počinje raditi. Nakon dva sata grijač se počinje zagrijavati. Kako se sauna zagrijava oko sat vremena, bit će spremna za korištenje nakon otprilike tri sata, tj. kad se vratite iz šetnje.*



### 1.3.3. Heater off



The heater switches off, when the timer turns the switch back to zero. You can switch the heater off at any time by turning the timer switch to zero yourself.

Switch the heater off after bathing. Sometimes it may be advisable to leave the heater on for a while to let the wooden parts of the sauna dry properly.

**NotE!** Always check that the heater has switched off and stopped heating after the timer has turned the switch to zero.

### 1.3.4. Setting the temperature

The purpose of the thermostat (figure 3) is to keep the temperature in the sauna room on a desired level. By experimenting, you can find the setting that suits you best.

*Begin experimenting at the maximum position. If, during bathing, the temperature rises too high, turn the switch counter-clockwise a little. Note that even a small difference within the maximum section will change the temperature of the sauna considerably.*

## 1.4. throwing water on Heated Stones

The air in the sauna room becomes dry when warmed up. Therefore, it is necessary to throw water on the heated stones to reach a suitable level of humidity in the sauna. The effect of heat and steam on people varies – by experimenting, you can find the levels of temperature and humidity that suit you best.

**NotE!** the maximum volume of the ladle is 0.2 litres. If an excessive amount of water is poured on the stones, only part of it will evaporate and the rest may splash as boiling hot water on the bathers. Never throw water on the stones when there are people near the heater, because hot steam may burn their skin.

**NotE!** the water to be thrown on the heated stones should meet the requirements of clean household water (table 1). only special aromas designed for sauna water may be used. Follow the instructions given on the package.

### 1.3.3. Isključivanje peći



Peć se gasi kada se tajmer vrati na nulu. Peć možete sami isključiti u bilo kojem trenutku postavljanjem prekidača timera na nulu. Nakon saunanja ugasiite peć.

Ponekad se preporuča ostaviti peć neko vrijeme uključenom kako bi se drveni dijelovi saune dobro osušili.

**PAŽNJA!** Uvijek provjerite je li peć isključena i više ne grije kada se mjerač vremena poništi.

### 1.3.4. Podešavanje temperature

Namjena termostata (Foto. 3) je održavanje željene temperature u sauni. Pokušajte koja vam postavka najbolje odgovara.

*Počnite s najvišom postavkom. Ako temperatura tijekom saune previsoko poraste, lagano okrenite prekidač u smjeru suprotnom od kazaljke na satu. Imajte na umu da čak i male promjene u gornjem temperaturnom rasponu imaju veliki utjecaj na temperaturu u sauni.*

## 1.4. Nalijevanje vode na zagrijano kamenje

Zrak u sauni se zagrijavanjem isušuje, pa se voda mora izljevati na vruće kamenje saune kako bi se postigla ugodna razina vlažnosti. Učinci topline i pare razlikuju se od osobe do osobe, pa eksperimentirajte s temperaturom i razinom vlažnosti koja vam najviše odgovara.

**PAŽNJA!** Volumen kutlače za točenje vode ne smije biti veći od 0,2 litre. Nemojte odjednom izljevati velike količine vode na kamenje jer bi kipuća voda mogla poprskati ljude u sauni dok isparava. Također, pazite da kamenje ne polijete vodom kada je netko u njegovoj blizini. Vruća para može izazvati opekline.

**PAŽNJA!** Za navodnjavanje se smije koristiti samo voda koja zadovoljava uvjete kakvoće za vodu za kućanstvo (Tablica 1). U vodi za doziranje određeni mirisi mogu se koristiti samo u tu svrhu. Slijedite upute na pakiranju.

| water property<br>Svojstva vode   | Effect<br>Učinak  | Recommendation<br>Preporučeno             |
|---|---|---|
| Humus concentration<br>Sadržaj humusa   | Colour, taste, precipitates<br>Boja, okus, sediment               | <12 mg/l                                  |
| Iron concentration<br>Sadržaj željeza   | Colour, odour, taste, precipitates<br>Boja, miris, okus, sediment | <0,2 mg/l                                 |
| Hardness: most important substances are manganese (Mn) and lime, i.e. calcium (Ca).<br>Tvrdoća vode: najvažnije tvari su mangan (Mn) i vodeni kamenac, tj. kalcij (Ca). | Precipitates<br>Sedimenti   | Mn: <0,05 mg/l<br>Ca: <100 mg/l           |
| Chlorinated water<br>Klorirana voda   | Health risk<br>Štetno za zdravlje                                 | Forbidden to use<br>Ne smije se koristiti |
| Seawater<br>Slana voda  | Rapid corrosion<br>Brza korozija                                  | Forbidden to use<br>Ne smije se koristiti |

Table 1. Water quality requirements  
Tablica 1. Zahtjevi za kvalitetom vode



### 1.5. Instructions for Bathing

- Begin by washing yourself.
- Stay in the sauna for as long as you feel comfortable.
- Forget all your troubles and relax.
- According to established sauna conventions, you must not disturb other bathers by speaking in a loud voice.
- Do not force other bathers from the sauna by throwing excessive amounts of water on the stones.
- Cool your skin down as necessary. If you are in good health, you can have a swim if a swimming place or pool is available.
- Wash yourself after bathing.
- Rest for a while and let your pulse go back to normal. Have a drink of fresh water or a soft drink to bring your fluid balance back to normal.

### 1.6. warnings

- Staying in the hot sauna for long periods of time makes the body temperature rise, which may be dangerous.
- Keep away from the heater when it is hot. the stones and outer surface of the heater may burn your skin.
- Keep children away from the heater.
- Do not let young, handicapped or ill people bathe in the sauna on their own.
- Consult your doctor about any health-related limitations to bathing.
- Consult your child welfare clinic about taking little babies to the sauna.
- Be very careful when moving in the sauna, as the platform and floors may be slippery.
- Never go to a hot sauna if you have taken alcohol, strong medicines or narcotics.
- Never sleep in a hot sauna.
- Sea air and a humid climate may corrode the metal surfaces of the heater.
- Do not hang clothes to dry in the sauna, as this may cause a risk of fire. Excessive moisture content may also cause damage to the electrical equipment.

### 1.7. troubleshooting

**Note!** All service operations must be done by professional maintenance personnel.

#### the heater does not heat.

- Check that the fuses to the heater are in good condition.
- Check that the connecting cable is connected (▷ 3.3.).
- Turn the timer switch to the "on" section (▷ 1.3.1.).
- Turn the thermostat to a higher setting (▷ 1.3.4.).
- Check that the overheat protector has not gone off. The timer works but the heater does not heat. (‡ 3.5.)

### 1.5. Uputstva za upotrebu saune

- Istuširajte se prije saune.
- Ostanite u sauni onoliko dugo koliko vam je ugodno.
- Zaboravite na stres i opustite se.
- Dobre navike u sauni uključuju obzirnost prema drugima, kako ih ne bi uznemiravali nepotrebnom bukom.
- Budi pažljiv prema drugima i ne sipaj kamenje previše puta.
- U međuvremenu pričekajte da se zagrijana koža ohladi. Ako ste dobrog zdravlja i imate priliku, plivajte.
- Istuširajte se nakon saune.
- Odmorite se dok ne osjetite ravnotežu. Pijte običnu vodu ili gazirana pića kako biste uravnotežili ravnotežu tekućine.

### 1.6. Upozorenja

- Dugotrajni boravak u vrućoj sauni uzrokuje povećanje tjelesne temperature, što može biti opasno.
- Čuvajte se vrućih grijača za saunu. Kamenje i kućište su vrlo vrući i mogu opeći kožu.
- Spriječite djeci pristup peći.
- Djeca, osobe s poteškoćama u hodu, bolesne i slabe osobe ne smiju biti same u sauni.
- O medicinskim ograničenjima korištenja saune posebno je konzultirati se s liječnikom.
- Posavjetujte se s djetetovim liječnikom o korištenju saune za malu djecu.
- Ne idite u saunu ako ste pod utjecajem droga, alkohola, lijekova i sl.
- Nikada ne spavajte u zagrijanoj sauni.
- More i vlažna klima mogu uzrokovati hrđanje metalnih površina peći za saunu.
- Nemojte koristiti saunu za sušenje odjeće ili rublja jer postoji opasnost od požara; osim toga, visoka vlažnost može oštetiti električne uređaje.

### 1.7. Rješavanje problema

**Pažnja!** Sve radove održavanja mora izvoditi kvalificirano tehničko osoblje.

#### Peć se ne zagrijava.

- Provjerite jesu li osigurači u peći u dobrom stanju.
- Provjerite je li spojni kabel priključen (3.3.).
- Postavite vremenski prekidač u položaj "on" (1.3.1.).
- Postavite termostat na višu vrijednost (1.3.4.).
- Provjerite je li aktivirana zaštita od pregrijavanja. Tajmer radi, ali se pećnica ne zagrijava. (3.5.)

**the sauna room heats slowly. the water thrown on the sauna stones cools down the stones quickly.**

- Check that the fuses to the heater are in good condition.
- Check that all heating elements glow when the heater is on.
- Turn the thermostat to a higher setting ( 1.3.4.).
- Check that the heater output is sufficient ( 2.3.).
- Check the sauna stones ( 1.1.). Too tightly piled stones, the settling of stones with time or wrong stone type can hinder the air flow through the heater, which results in reduced heating efficiency.
- Check that the sauna room ventilation has been arranged correctly ( 2.2.).

**the sauna room heats quickly, but the temperature of the stones remain insufficient. water thrown on the stones runs through.**

- Turn the thermostat to a lower setting ( 1.3.4.).
- Check that the heater output is not too high ( 2.3.).
- Check that the sauna room ventilation has been arranged correctly ( 2.2.).

**Panel or other material near the heater blackens quickly.**

- Check that the requirements for safety distances are fulfilled ( 3.1.).
- Check the sauna stones ( 1.1.). Too tightly piled stones, the settling of stones with time or wrong stone type can hinder the air flow through the heater, which may result in overheating of surrounding materials.
- Also see section 2.1.1.

**the heater emits smell.**

- See section 1.2.
- The hot heater may emphasize odours mixed in the air that are not, however, caused by the

sauna or the heater. Examples: paint, glue, oil, seasoning.

**the heater makes noise.**

- BC: The timer is a mechanical device and it makes a ticking sound when it is functioning normally. If the timer ticks even when the heater is switched off, check the timer's wiring.
- Occasional bangs are most likely caused by stones cracking due to heat.
- The thermal expansion of heater parts can cause noises when the heater warms up.

**Kabina saune se presporo zagrijava. Voda koja se polije po kamenju saune brzo hladi kamenje.**

- Provjerite jesu li osigurači u peći u dobrom stanju.
- Provjerite svijetle li svi grijaći elementi kada je peć uključena.
- Postavite termostat na višu vrijednost (1.3.4).
- Provjerite da li je snaga peći dovoljna (2.3.).
- Provjerite kamenje u peći (1.1.). Pretijesno slaganje kamenja, taloženje kamenja i krive vrste kamenja mogu ometati protok zraka kroz peć, smanjujući učinkovitost grijanja česar se zmanjša učinkovitost ogrevanja.
- Provjerite je li ventilacija u sauni pravilno podešena (2.2.).

**Sauna se brzo zagrijava, ali temperatura kamenja je nedovoljna. Protječe voda koja se izljujeva na kamenje.**

- Postavite termostat na nižu vrijednost (1.3.4.).
- Provjerite da snaga pećnice nije previsoka (2.3.).
- Provjerite je li ventilacija kabine saune pravilno postavljena (2.2.).

**Ploče i drugi materijali u blizini peći brzo crne.**

- Provjerite jesu li ispunjeni zahtjevi sigurnosne udaljenosti (3.1.).
- Provjerite kamenje u peći (1.1.). Pretijesno zbijeno kamenje, taloženje kamena i nepravilno kamenje mogu ometati protok zraka kroz peć, što može uzrokovati pregrijavanje okolnih materijala.
- Vidi također 2.1.1.

**Peć ispušta neugodne mirise.**

- Vidi 1.2.
- Vruća peć može povećati mirise u zraku koji nisu uzrokovani saunom ili samom peći. Primjeri: boje, ljepilo, ulje, začini.

**Peć buči.**

- Model BC: mjerač vremena je mehanički uređaj, pa proizvodi otkucavajući zvuk tijekom normalnog rada. Ako se zvuk otkucaja čuje iako peć nije uključena, provjerite veze tajmera.
- Naglo pucanje ponekad je uzrokovano kamenjem koje puca zbog topline.
- Širenje dijelova peći zbog topline može uzrokovati buku kada se peć zagrijava.

## 2. SAUNA Room

## 2.1. Sauna Room Structure

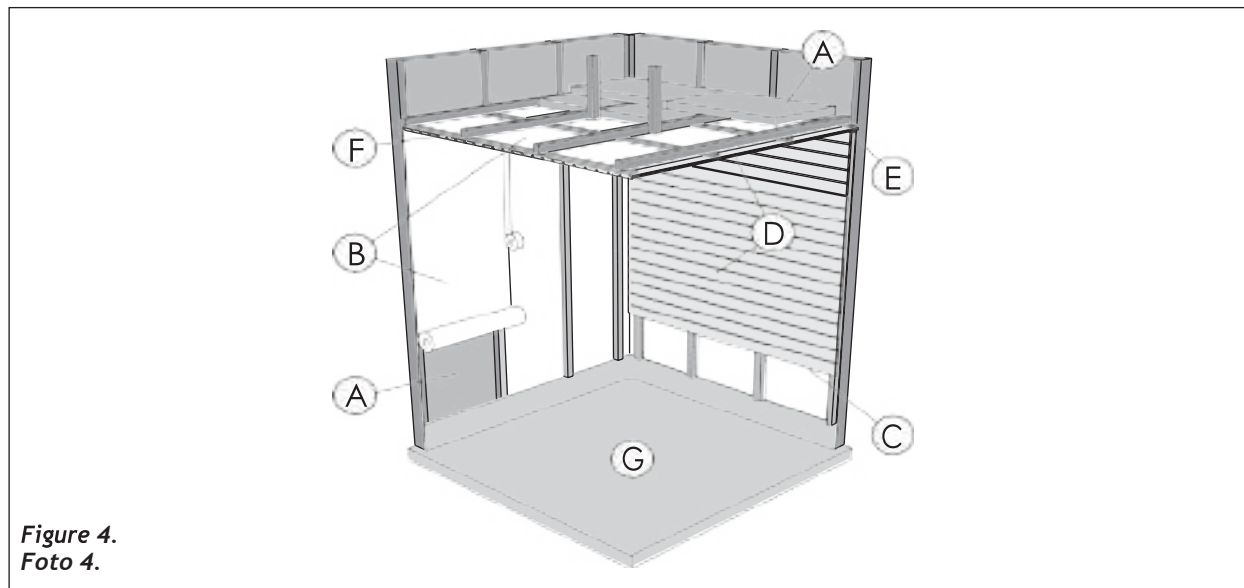


Figure 4.  
Foto 4.

- A. Insulation wool, thickness 50–100 mm. The sauna room must be insulated carefully so that the heater output can be kept moderately low.
- B. Moisture protection, e.g. aluminium paper. Place the glossy side of the paper towards the sauna. Tape the seams with aluminium tape.
- C. Vent gap of about 10 mm between the moisture protection and panel (recommendation).
- D. Low mass 12–16 mm thick panel board. Before starting the panelling, check the electric wiring and the reinforcements in the walls required by the heater and benches.
- E. Vent gap of about 3 mm between the wall and ceiling panel.
- F. The height of the sauna is usually 2100–2300 mm. The minimum height depends on the heater (see table 2). The space between the upper bench and ceiling should not exceed 1200 mm.

G. Use floor coverings made of ceramic materials and dark joint grouts. Particles disintegrating from the sauna stones and impurities in the sauna water may stain and/or damage sensitive floor coverings.

**NotE!** Check from the fire authorities which parts of the firewall can be insulated. Flues which are in use must not be insulated.

**NotE!** Light protective covers which are installed directly to the wall or ceiling may be a fire risk.

### 2.1.1. Blackening of the sauna walls

It is perfectly normal for the wooden surfaces of the sauna room to blacken in time. The blackening may be accelerated by

- sunlight
- heat from the heater
- protective agents on the walls (protective agents have a poor heat resistance level)
- fine particles disintegrating from the sauna stones which rise with the air flow.

## 2. SAUNA

## 2.1. Struktura saune

- A. Izolacijska vuna debljine 50-100 mm. Kabina saune mora biti pažljivo izolirana kako peć ne bi morala davati preveliku snagu.
- B. Zaštita od vlage, npr. aluminijska folija. Sjajna strana papira treba biti okrenuta prema sauni. Zalijepite šavove aluminijskom trakom. Otprilike 10 mm zraka između barijere za vlagu i obloge (preporuka).
- C. Lagani premaz debljine 12-16 mm. Prije početka oblaganja provjerite električne instalacije i potrebna pojačanja za peć i klupe u zidovima.
- D. Otprilike 3 mm zraka između zidne i stropne obloge.
- E. Visina saune je obično 2100-2300 mm. Minimalna visina ovisi o peći (vidi tablicu 2). Razmak između gornje klupe i stropa mora biti najviše 1200 mm.

G. Koristite keramičke podove i tamnu fugirnu masu. Čestice koje izlaze iz kamenja za saunu i nečistoće u vodi mogu promijeniti boju ili oštetiti osjetljive podove.

**PAŽNJA!** Raspitajte se kod nadležnih tijela koji se dio protupožarnog zida može izolirati. Dimnjaci koji su u uporabi ne smiju biti izolirani.

**PAŽNJA!** Lagani zaštitni poklopci pričvršćeni izravno na zid ili strop predstavljaju opasnost od požara.

### 2.1.1. Crnjenje zidova saune

Potpuno je normalno da drvene površine saune s vremenom izgube boju. Crnjenje se ubrzava:

- sunčeva svjetlost
- toplina peći
- zaštita zidnih obloga (s niskim toplinskim otporom)
- fine čestice izlaze u zrak iz raspadajućeg kamenja za saunu.

## 2.2. Sauna Room Ventilation

The air in the sauna room should change six times per hour. Figure 5 illustrates different sauna room ventilation options.

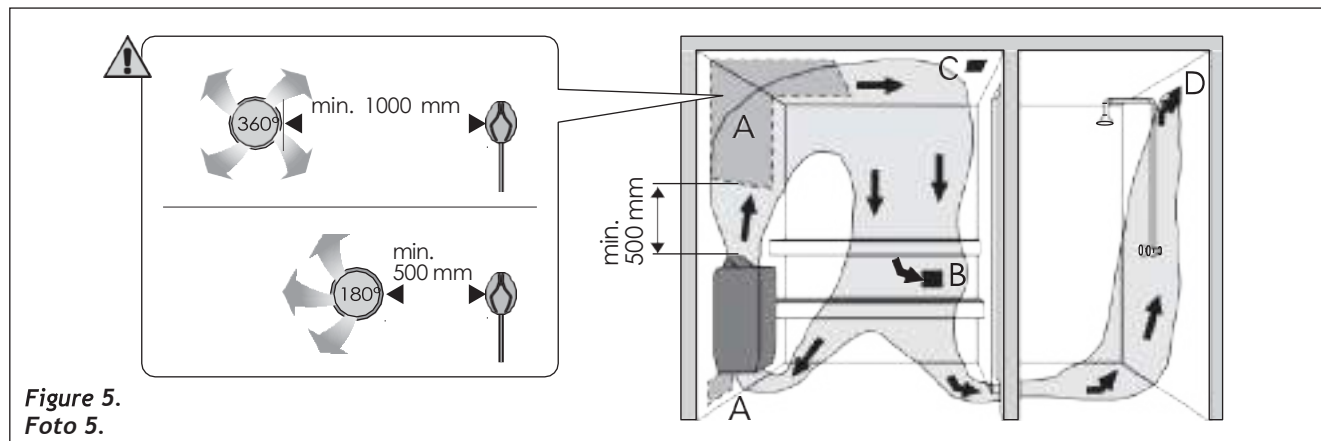


Figure 5.  
Foto 5.

- A. Supply air vent location. If mechanical exhaust ventilation is used, place the supply air vent above the heater. If gravity exhaust ventilation is used, place the supply air vent below or next to the heater. The diameter of the supply air pipe must be 50–100 mm. **BC-E: Do not place the supply air vent so that the air flow cools the temperature sensor (see the temperature sensor installation instructions in the control unit installation instructions)!**
- B. Exhaust air vent. Place the exhaust air vent near the floor, as far away from the heater as possible. The diameter of the exhaust air pipe should be twice the diameter of the supply air pipe.
- C. Optional vent for drying (closed during heating and bathing). The sauna can also be dried by leaving the door open after bathing.
- D. If the exhaust air vent is in the washroom, the gap underneath the sauna door must be at least 100 mm. Mechanical exhaust ventilation is mandatory.

## 2.3. Heater output

When the walls and ceiling are covered with panels and insulation behind the panels is adequate, the heater output is defined according to the volume of the sauna. Non-insulated walls (brick, glass block, glass, concrete, tile, etc.) increase the need for heater output. Add 1,2 m<sup>3</sup> to the volume of the sauna for each non-insulated wall square meter. For example, a 10 m<sup>3</sup> sauna room with a glass door equals the output requirement of about a 12 m<sup>3</sup> sauna room. If the sauna room has log walls, multiply the sauna's volume by 1,5. Choose the correct heater output from table 2.

## 2.4. Sauna Room Hygiene

Bench towels should be used during bathing to prevent sweat from getting onto the benches.

The benches, walls and floor of the sauna should be washed thoroughly at least every six months. Use a scrubbing brush and sauna detergent.

Wipe dust and dirt from the heater with a damp cloth. Remove lime stains from the heater using a 10% citric acid solution and rinse.

## 2.2. Ventilacija saune

Zrak u sauni treba mijenjati šest puta na sat. Slika 5 prikazuje različite mogućnosti ventilacije za saunu.

- A. Dovod zraka. U slučaju mehaničke ventilacije ugradite dovod zraka iznad peći. U slučaju gravitacijske ventilacije, ugradite dovod zraka ispod ili pored peći. Promjer cijevi za dovod zraka treba biti 50-100 mm. **BC-E: nemojte instalirati dovod zraka na takav način da hladi osjetnik temperature (za ugradnju osjetnika temperature pogledajte upute za montažu upravljačke jedinice)!**
- B. Ventilacija. Otvor postavite blizu poda, što dalje od peći. Promjer ventilacijske cijevi trebao bi biti dvostruko veći od promjera cijevi za dovod zraka.
- C. Dodatna ventilacija za sušenje (sa zatvorenim grijanjem i kadom). Saunu možete sušiti i kroz otvorena vrata.
- D. Ako je ventilacijski otvor u kupaonici, razmak ispod vrata saune mora biti najmanje 100 mm. Mehanička ventilacija je obavezna.

## 2.3. Snaga peći

Ako su zid i strop obloženi i dobro izolirani, snaga peći ovisi o volumenu saune. Neizolirani zidovi (kamen, stakleni blokovi, staklo, beton, pločice) povećavaju potrebnu snagu peći. Svaki kvadratni metar neizoliranog zida znači 1,2 m<sup>3</sup> više volumena saune. Tako npr. kabina saune od 10 m<sup>3</sup> sa staklenim vratima po snazi odgovara sauni od 12 m<sup>3</sup>. Za zidove s nosačima, volumen saune pomnožite s 1,5. Odaberite odgovarajuću snagu pećnice iz tablice 2.

## 2.4. Čistoća u sauni

Koristite ručnike kako biste zaštitili klupu od znoja. Očistite klupe, zidove i pod saune najmanje svakih šest mjeseci. Koristite četku i sredstvo za čišćenje saune.

Obrišite prašinu i prljavštinu s pećnice vlažnom krpom. Naslage kamenca na štednjaku uklonite 10% limunskom kiselinom i isperite.

### 3. INStRUCtIoNS FoR INStALLAtIoN

#### 3.1. Before Installation

Before installing the heater, study the instructions for installation. Check the following points:

- Is the output and type of the heater suitable for the sauna room? **the cubic volumes given in table 2 should be followed.**
- Is the supply voltage suitable for the heater?
- The location of the heater fulfils the minimum requirements concerning safety distances given in fig. 6 and table 2.

**It is absolutely necessary to install the heater according to these values. Neglecting them causes a risk of fire. only one electrical heater may be installed in the sauna room.**

### 3. UPUTE ZA MONTAŽU

#### 3.1. Prije montaže

Prije postavljanja saune pročitajte upute za postavljanje i provjerite sljedeće:

- Da li peć za saunu koja se ugrađuje odgovara snazi i tipu sauni kabini?
- Vrijednosti veličine prostorije iz tablice 2 ne smiju biti prekoračene ili manje.**
- Je li mrežni napon prikladan za saunu?
- Položaj peći je u skladu s minimalnim sigurnosnim udaljenostima navedenim na slici 6 i u tablici 2.

**Te se udaljenosti moraju strogo pridržavati jer svako odstupanje stvara opasnost od požara. U saunu se može postaviti samo jedna peć.**

| Heater<br>Peć   | Out-<br>put<br>Sna-<br>ga | Sauna room<br>Sauna    |                        |                  | Electrical connections<br>Električni priključci  |        |   |        |                  |
|---|---------------------------|------------------------|------------------------|------------------|--|--------|---|--------|------------------|
|   |                           | Cubic vol.<br>Volumen  |                        | Height<br>Visina | 400 V 2N~<br>Connecting cable<br>Priključni kabel  |        | 230 V 1N~<br>Connecting cable<br>Priključni kabel |        | Fuse<br>Osigurač |
| Width/širina 280 mm<br>Depth/dubina<br>• BC 295 mm<br>• BC-E 270 mm<br>Height/visina 505 mm<br>Weight/težina 7 kg<br>Stones/kamenje<br>max. 12 kg |                           | ▷ 2.3.                 |                        |                  | See fig. 7. The measurements apply to the connecting cable only!<br>Vidi foto 7. Mjere se odnose isključivo na priključni kabel! |        |   |        |                  |
| BC23/BC23E  | 2,3                       | min.<br>m <sup>3</sup> | max.<br>m <sup>3</sup> | min.<br>mm       | mm <sup>2</sup>  | A      | mm <sup>2</sup>                                   | A      | mm <sup>2</sup>  |
| BC35/BC35E  | 3,5                       | 2                      | 4,5                    | 1700             | 4 x 1,5  | 2 x 10 | 3 x 1,5   | 1 x 10 | 4 x 0,25         |

Table 2. Installation details

Tablica 2. Upute za montažu

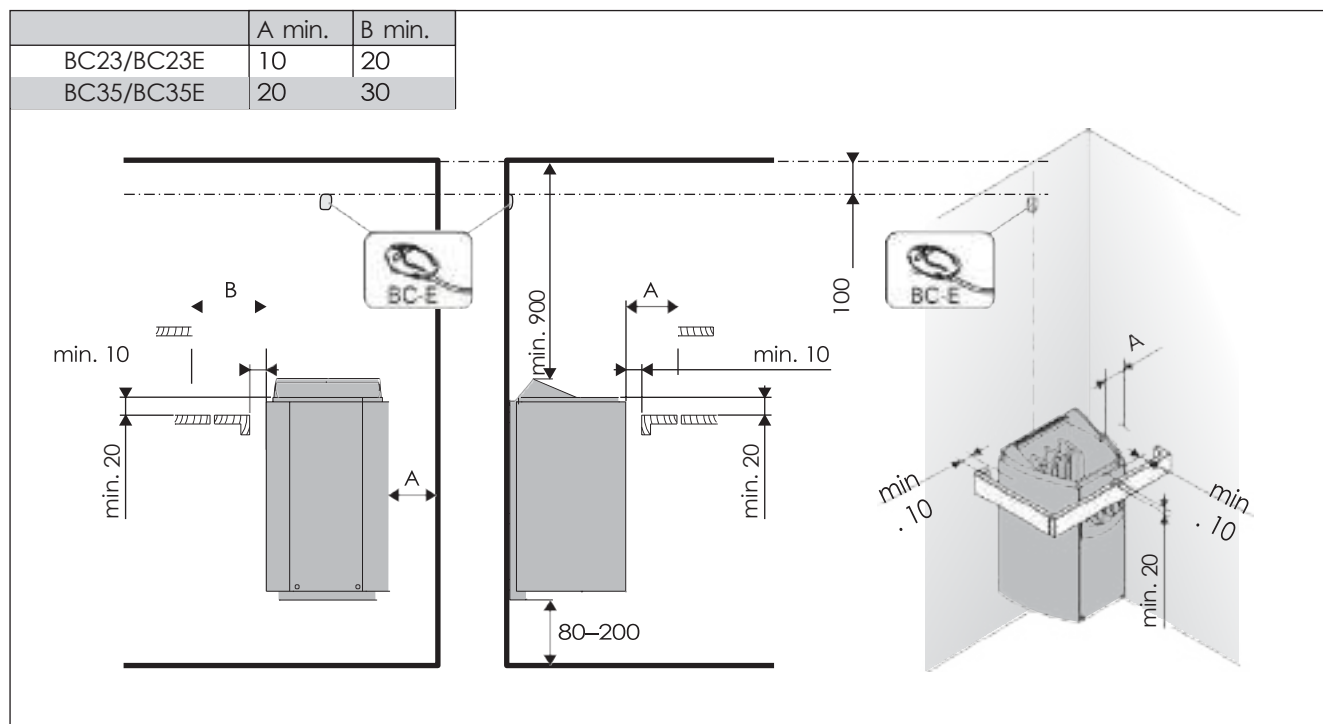


Figure 6. Safety distances (all dimensions in millimeters)  
Foto 6. Minimalne sigurnosne udaljenosti (sve dimenzije u milimetrima)



### 3.2. Fastening the Heater on a wall

See figure 7.

1. Fasten the wall-mounting rack on the wall by using the screws which come with the rack. **NotE!** there must be a support, e.g. a board, behind the panel, so that the fastening screws can be screwed into a thicker wooden material than the panel. If there are no boards behind the panel, the boards can also be fastened on the panel.
2. Make sure the clip fastens in the hole properly.
3. Lift the heater to the rack on the wall so that the fastening hooks of the lower part of the rack go behind the edge of the heater body. Lock the edge of the heater onto the rack by a screw.

### 3.2. Pričvršćivanje peći na zid

Vidi sliku 7.

1. Pričvrstite montažni okvir na zid isporučenim vijcima. **PAŽNJA!** Na mjestima gdje su pričvršćeni vijci za pričvršćivanje iza panela mora biti materijal koji služi kao oslonac u koji se vijci čvrsto usidre. Ako nema ploča iza ploča, možete ih postaviti i ispred ploča.
2. Provjerite jesu li petlje za pričvršćivanje pravilno postavljene na predviđeni nosač.
3. Podignite peć za saunu na okvir na zidu tako da kuke za pričvršćivanje na dnu okvira budu blizu ruba kućišta peći za saunu. Vijcima pričvrstite gornji rub peći za saunu na montažni okvir.

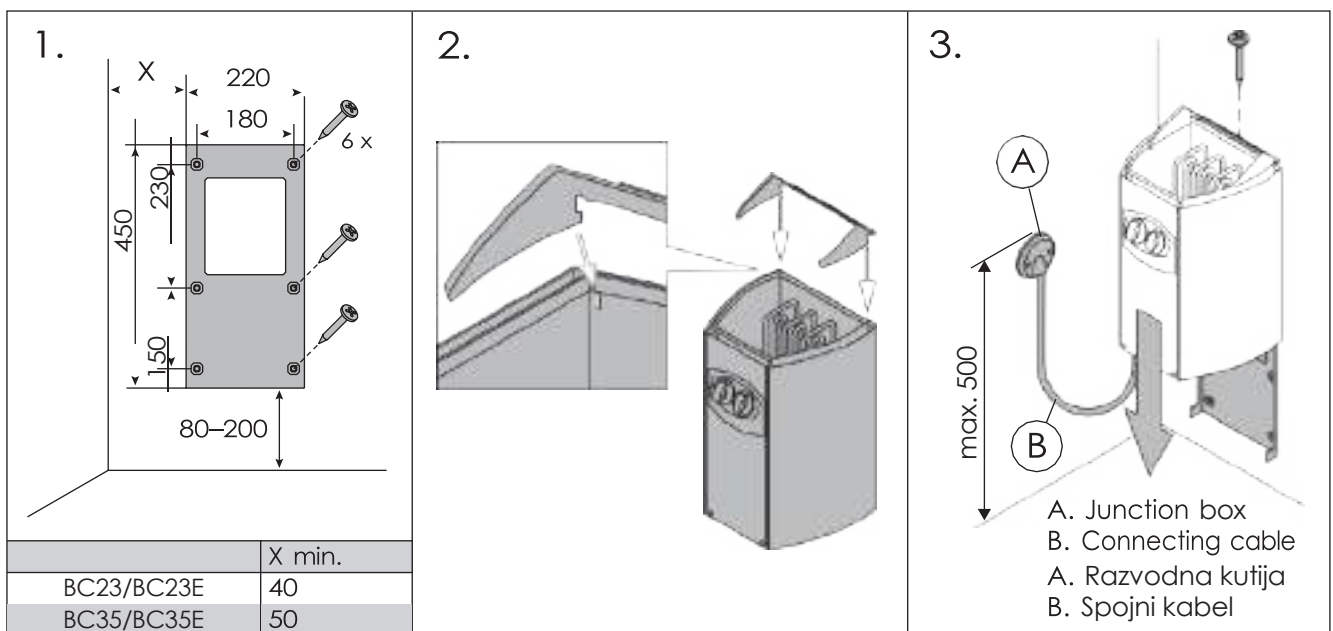


Figure 7. Fastening the heater on a wall (all dimensions in millimeters)

Foto 7. Pričvršćivanje peći na zid (sve dimenzije u milimetrima)

### 3.3. Electrical Connections

the heater may only be connected to the electrical network in accordance with the current regulations by an authorised, professional electrician.

- The heater is semi-stationarily connected to the junction box (figure 7: A) on the sauna wall. The junction box must be splash-proof, and its maximum height from the floor must not exceed 500 mm.
- The connecting cable (figure 7: B) must be of rubber cable type H07RN-F or its equivalent. **NotE! Due to thermal embrittlement, the use of PVC-insulated wire as the connecting cable of the heater is forbidden.**
- If the connecting and installation cables are higher than 1000 mm from the floor in the sauna or inside the sauna room walls, they must be able to endure a minimum temperature of 170 °C when loaded (for example, SSJ). Electrical equipment installed higher than 1000 mm from the sauna floor must be approved for use in a temperature of 125 °C (marking T125).
- In addition to supply connectors, the BC heaters are equipped with a connector (P), which makes the control of the electric heating possible (figure 9). Voltage control is transmitted from the heater when it is switched on. The control cable for electrical heating is brought directly into the junction box of the heater, and from there to the terminal block of the heater along a rubber cable with the same cross-section area as that of the connecting cable.

#### 3.3.1. Electric Heater Insulation Resistance

When performing the final inspection of the electrical installations, a "leakage" may be detected when measuring the heater's insulation resistance. The reason for this is that the insulating material of the heating elements has absorbed moisture from the air (storage, transport). After operating the heater for a few times, the moisture will be removed from the heating elements.

**Do not connect the power feed for the heater through the RCD (residual current device)!**

#### 3.4. Installation of the Control Unit and Sensors (BC-E)

The control unit includes detailed instructions for fastening the unit on the wall. Install the temperature sensor on the wall of the sauna room above the heater. It should be installed on the lateral centre line of the heater, 100 mm downwards from the ceiling. Figure 6.

**Do not place the supply air vent so that the air flow cools the temperature sensor. Figure 5.**

### 3.3. Električni priključci

Samo ovlašteni električar može spojiti peč za saunu na električnu mrežu u skladu s važećim propisima.

- Peč za saunu je djelomično trajno pričvršćena na priključnu kutiju (Slika 7: A) na zidu saune. Priključna kutija mora biti zaštićena od prskanja vode i ne smije se postavljati više od 500 mm iznad poda.
- Kao spojni kabel koristi se gumeni kabel tipa H07RN-F ili ekvivalentni kabel (Slika 7: B). **PAŽNJA! Kabeli s PVC izolacijom ne smiju se koristiti kao priključni kabeli za saunu zbog njihove slabe toplinske otpornosti.** Ako spojni ili instalacijski kabeli ulaze u saunu ili zidove saune na visini većoj od 1000 mm iznad poda, moraju pod opterećenjem izdržati temperaturu od najmanje 170 °C (npr. SSJ). Električni uređaji ugrađeni više od 1000 mm od poda saune moraju biti odobreni za uporabu pri temperaturi okoline od 125 °C (Napomena T125).
- BC peći za saune opremljene su priključkom (P) koji omogućuje upravljanje električnim grijanjem (slika 9). Kada je peč uključena, ona preuzima kontrolu nad naponom. Upravljački kabel za električno grijanje vodi se direktno u priključnu kutiju peći za saunu, a odatle se preko gumenog kabela iste debljine vodi do priključne kutije peći za saunu.

#### 3.3.1. Izolacijski otpor električne peći za saunu

Prilikom završnog pregleda električnih instalacija, prilikom mjerenja otpora izolacije, može doći do "curenja" koje je posljedica prodora vlage iz zraka u izolacijski materijal otpornika grijanja (tijekom skladištenja i transporta). Vlaga izlazi iz otpornika nakon dva zagrijavanja.

**Ne uključujte električnu struju električne saune preko zaštitne sklopke!**

#### 3.4. Spajanje upravljačke jedinice i senzora (BC-E)

Što se tiče upravljačke jedinice, dane su detaljne upute o tome kako je pričvrstiti na zid. Senzor temperature postavlja se na zid saune iznad peći, 100 mm ispod stropa na osi u smjeru širine saune. Fotografija 6.

**Nemojte postavljati uređaj za dovod zraka na način da hladi senzor temperature. Fotografija 5.**



### 3.5. Resetting the overheat Protector

If the temperature of the sauna room becomes dangerously high, the overheat protector will permanently cut off the supply of the heater. The overheat protector can be reset after the heater has cooled down.

#### BC

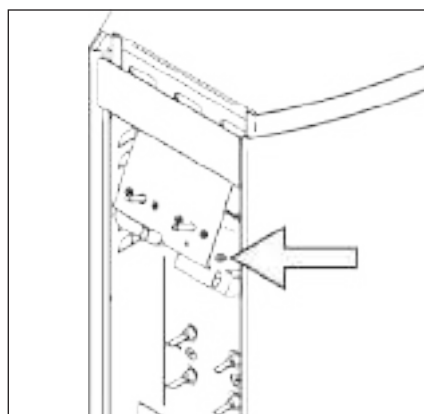
The reset button is located inside the heater's connection box (figure 8). **only persons authorised to carry out electrical installations can reset the overheat protector.**

Prior to pressing the button, the cause of the fault must be found.

- Are the stones crumbled and pressed together?
- Has the heater been on for a long time while unused?
- Is the sensor of the thermostat out of place or broken?
- Has the heater been banged or shaken?

#### BC-E

See the installation instructions for control unit.



**Figure 8. Reset button for overheat protector**  
**Foto 8. Tipka za resetiranje zaštite od pregrijavanja**

### 3.6. Replacing the Heating Elements

Replacing the heating elements can be done when the heater remains attached to the wall:⚡

1. Switch off the fuses
2. Empty stones from the heater
3. Remove timer and thermostat knobs from the front panel
4. Unfasten the front panel (3 screws)
5. Unfasten the cables and water protection plate
6. Fastening of the heating elements appears and they can be replaced.

### 3.5. Resetiranje zaštite od pregrijavanja

Ako temperatura u kabini saune opasno poraste, zaštita od pregrijavanja trajno prekida napajanje peći. Zaštita od pregrijavanja se može resetirati kada se peć ohladi.

#### BC

Gumb za resetiranje nalazi se u priključnoj kutiji peći (slika 8). **Ove radove smije obavljati samo osoba koja je ovlaštena za izvođenje električnih instalacija.**

Prije pritiska na tipku potrebno je utvrditi uzrok kvara:

- Je li kamenje u peći nagnuto jedno do drugoga ili je krto?
- Je li peć za saunu dugo bila uključena i nije se koristila?
- Je li senzor termostata na krivom mjestu ili je neispravan?
- Je li peć za saunu bila izložena jakim udarcima?

#### BC-E

Pogledajte upute za montažu upravljačke jedinice.

### 3.6. Zamjena grijaćih tijela

Grijaće elemente možete zamijeniti bez skidanja peći sa zida:

1. isključite osigurače.
2. ispraznite kamenje iz peći.
3. Uklonite gumbe tajmera i termostata s upravljačke ploče na prednjoj strani peći.
4. Odvijte upravljačku ploču (3 vijka).
5. Odspojite kabele i ploču za zaštitu od vode.
6. Pričvršćivanje grijaćih elemenata sada je vidljivo i može se zamijeniti.

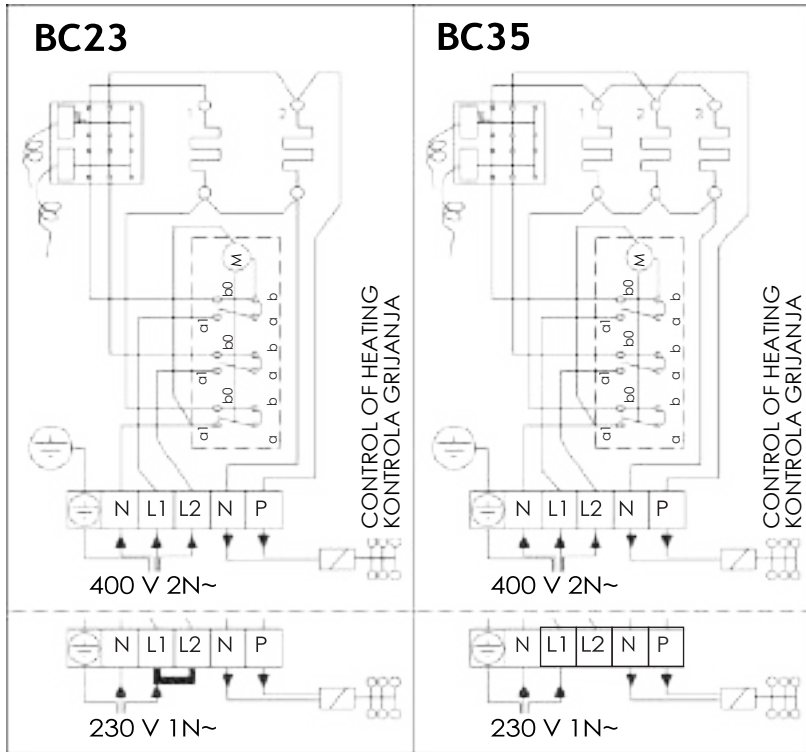


Figure 9. Electrical connections of heater BC  
Foto 9. Električni priključci grijača BC

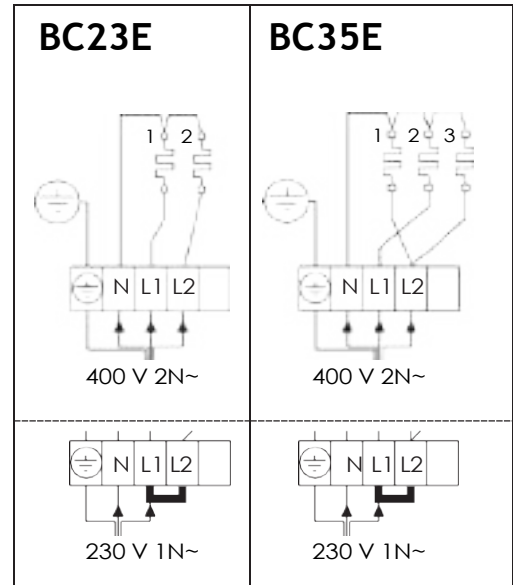


Figure 10. Electrical connections of heater BC-E  
Foto 10. Električni spojevi peći BC-E

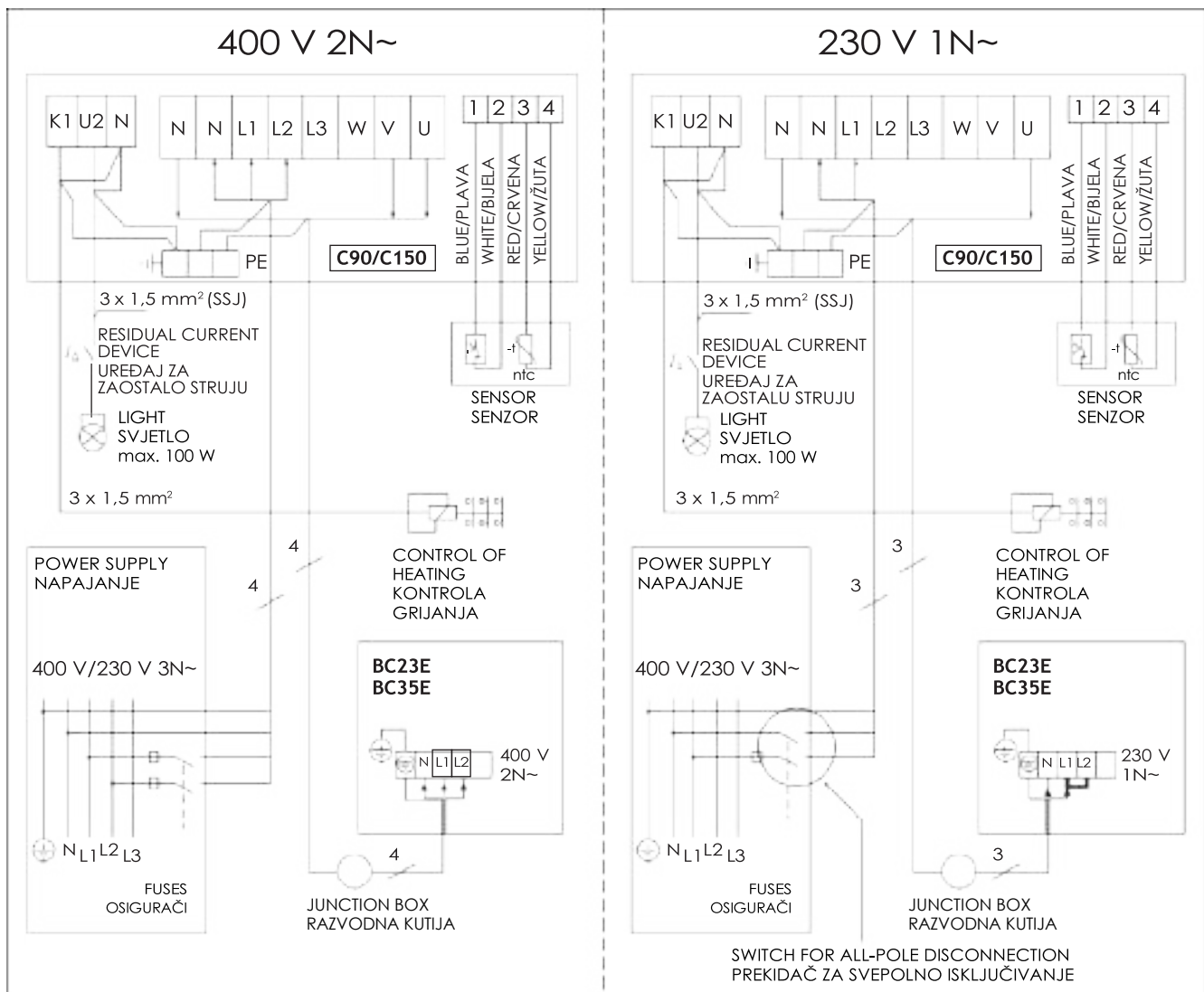
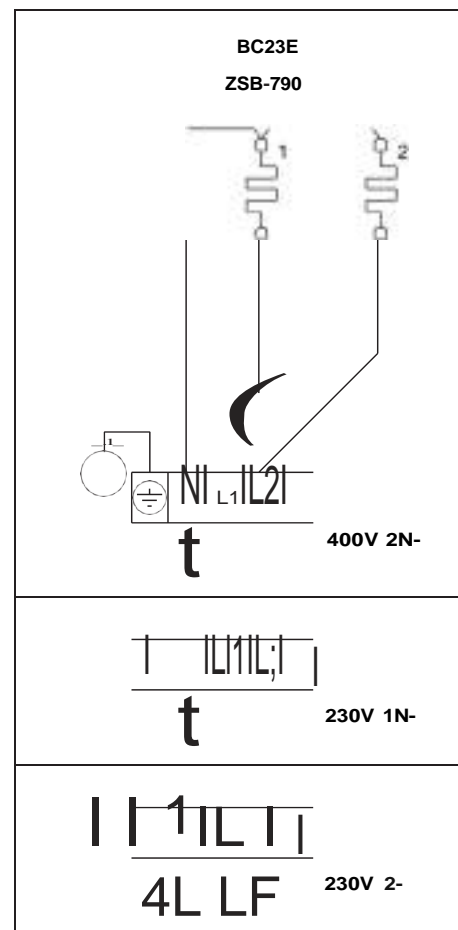
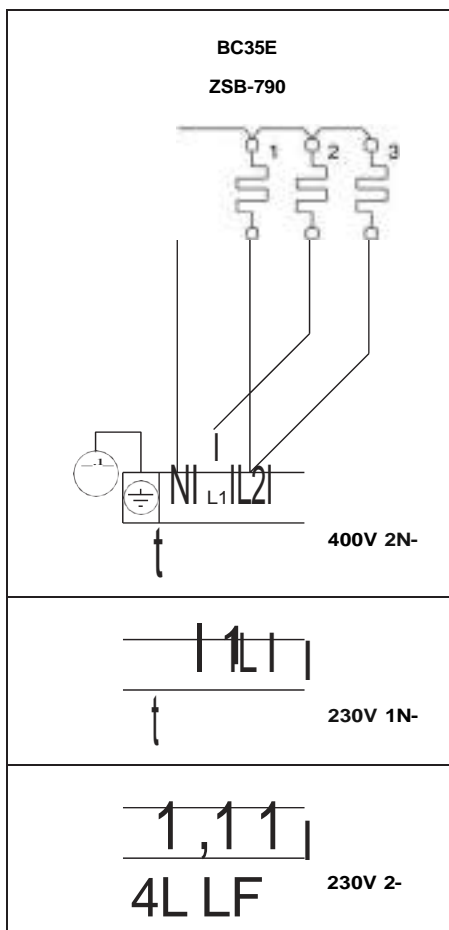
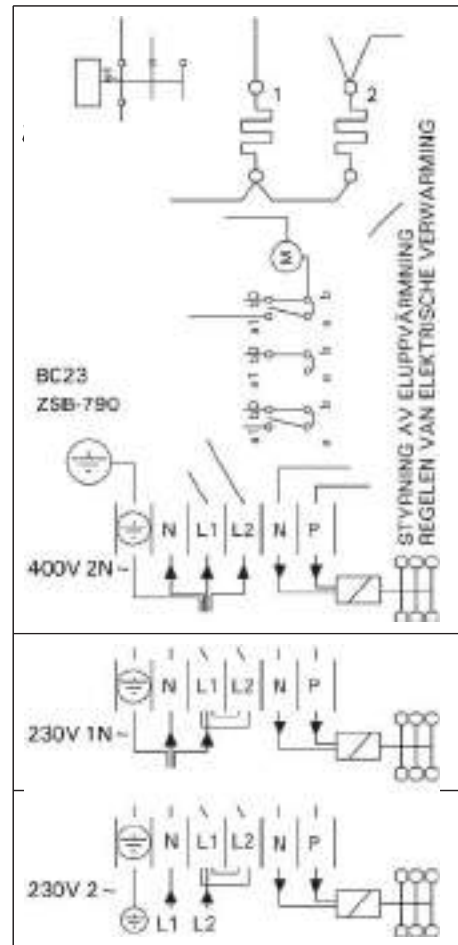
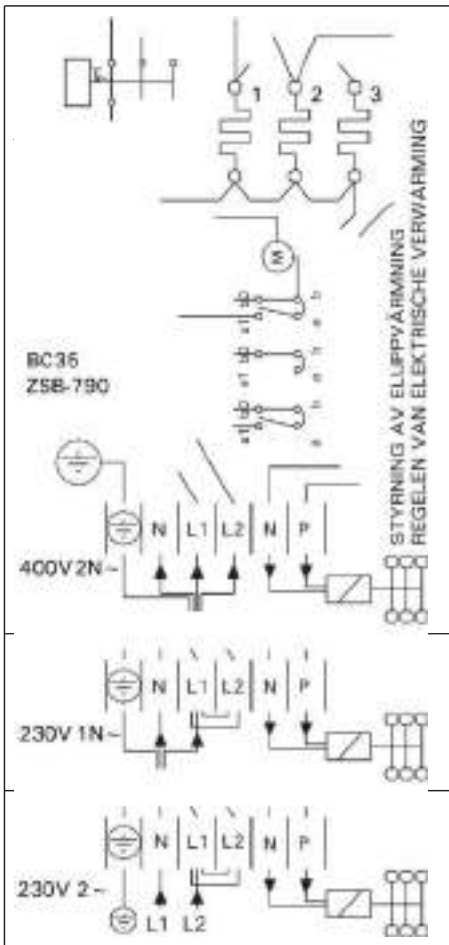


Figure 11. Electrical connections of control unit C90/C150 and heater BC-E  
Foto 11. Električni spojevi upravljačke jedinice C90/C150 i grijača BC-E

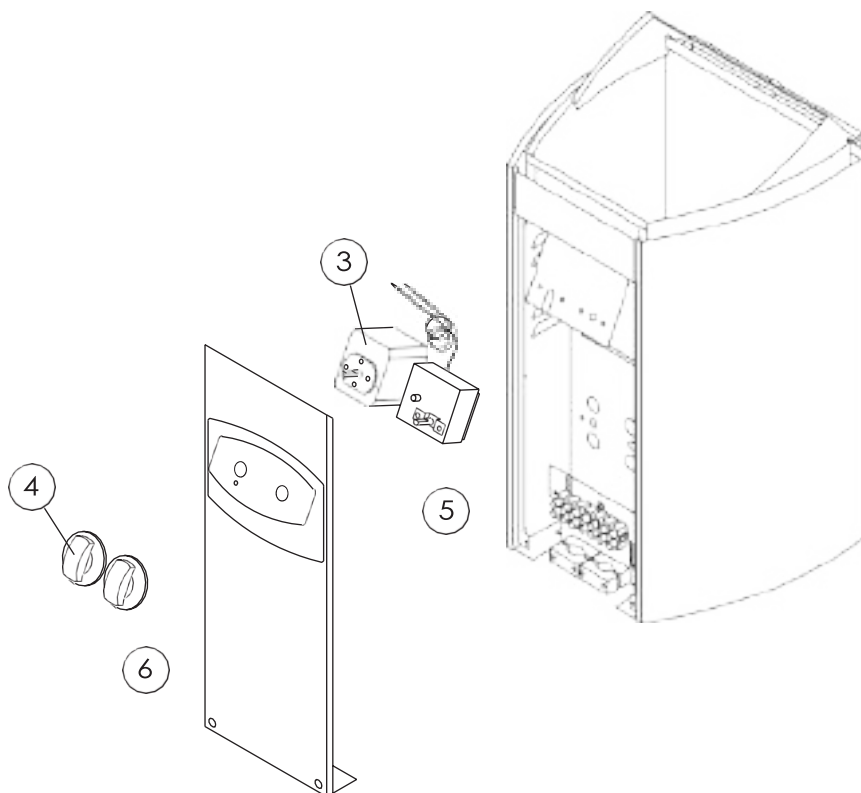
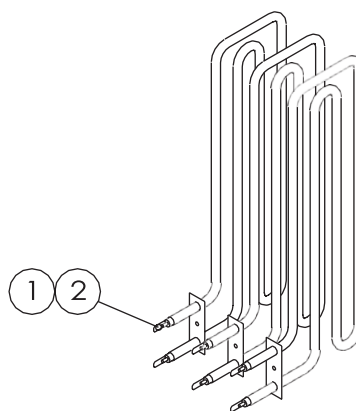
# ELECTRICAL CONNECTIONS (Norway, Belgium)



## 4. SPARE PARTS

## 4. REZERVNI DIJELOVI

|   |               |                       |
|---|---------------|-----------------------|
| 1 | ZSB-770 (x 2) | 1150 W/230 V (BC23/E) |
| 2 | ZSB-770 (x 3) | 1150 W/230 V (BC35/E) |
| 3 | ZSK-510       | ⌚ (BC)                |
| 4 | ZSB-125       |                       |
| 5 | ZSK-520       | °C (BC)               |
| 6 | ZSB-115       |                       |



# HARVIA

Harvia Oy  
 PL12  
 40951 Muurame  
 Finland  
[www.harvia.fi](http://www.harvia.fi)