

600x600x140mm



800x600x140mm



Bitte aufbewahren!

Por favor mantenga/S'il vous plaît garder/Please keep/Per favore, tieni/Uchovávajte ich/Uchovávejte prosím

CE

AT/DE

ES

FR

UK

IT

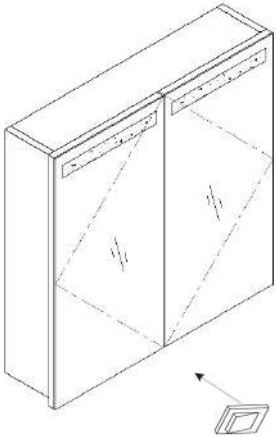
SK

CZ

Vormontiert/Premondado/Pré-assemblé/Pre mounted/

Preassemblato/Predmontované/Předmontované:

- Steckdose/Enchufe/Prise
électrique/Socket/Presa/Zásuvka/Zásuvka
- Schalter/Interruptor/Interrupteur/Switch/Interruttore/P
repínač/Přepínač



2x Wandhalterung/Soporte mural/Fixation murale
/Wall bracket/Staffa a parete/Držiak na stenu/Držák
na zed'



8x Dübel/Tapón de pared/Chevilles/Wall plug/Tassello
a parete/Hmoždinka/Hmoždinka



6x Schraube/Tornillo/Vis/Screw/Vite/Skrutka/Šroub
ST4x35



16x Abdeckung weiß/ Cubierta blanca/Capuchon blanc/
White cover cap/Coperchio bianco/Biely kryt/Bílý kryt



2x Schraube/Tornillo/Vis/Screw/Vite/Skrutka/Šroub ST4x50



2x Schraubenabdeckung/Cubierta de tornillo/ Capuchon de
vis/Screw cover/Coperchio a vite/Kryt na skrutku/Kryt na
šroub



8x Einlagebodenträger/Soporte del estante/Support
étagère/Shelf holder/Supporto mensola/Držiak na policu/Držák
na policu



2x Glaseinlageboden/Estante de vidrio /Étagère en verre/Glass
shelf/Mensola in vetro/Sklenená policu/Skleněná police

Sicherheitshinweise/Precauciones de seguridad/Conseils de sécurité/Safety precautions/Conseils de sécurité/Bezpečnostní pokyny/Bezpečnostní pokyny

Alle Bauteile müssen in Abstimmung mit den jeweiligen örtlichen Vorschriften und Gegebenheiten von qualifiziertem Personal installiert werden, gegebenfalls einen Elektriker konsultieren. Es wird empfohlen, vor der Installation die Sicherung herauszunehmen oder den Sicherungsschalter des jeweiligen Schaltkreises auszuschalten. Während der Montage und bei Reparaturarbeiten ist die Schrankeinheit immer von der Stromzufuhr zu trennen. **Vor dem Anschluss prüfen ob an der Rückseite des Schrankes alle Kabel korrekt im Kabelverbinder sitzen (siehe S.11 Anschlussdiagramm)!**

El producto debe ser instalado de acuerdo con las normas locales y condiciones instaladas por instaladores cualificados. Si tiene dudas, consulten a electricistas profesionales por favor. Se recomienda cortar la energía antes de instalar el gabinete. Durante el proceso de instalación o reparación del gabinete, no conecten a la fuente de alimentación.

Ce produit doit être installé selon les normes et les conditions locales d'installation par un installateur qualifié. En cas de doute, il convient de consulter un électricien professionnel. Il est recommandé de couper l'alimentation électrique générale avant d'installer l'armoire. Il est interdit de brancher le courant pendant l'installation ou la réparation de l'armoire.

The product must be installed according to local standards and conditions by qualified staff. Please consult a professional electrician in case of uncertainty. We recommend to cut off the power prior to installing the cabinet. The cabinet must not be connected to power during the installation process or during repair.

Il prodotto deve essere installato secondo le norme e le condizioni locali dal personale professionale. Si prega di consultare un elettricista professionale in caso di incertezza. Si consiglia di interrompere l'alimentazione esterna prima di installare l'armadietto. L'armadio non deve essere collegato all'alimentazione durante il processo di installazione o durante la riparazione.

Produkt musí byť inštalovaný kvalifikovanými pracovníkmi podľa miestnych noriem a predpisov. V prípade nejasností sa obráťte na školeného elektrikára. Pred inštaláciou skrine Vám odporúčame odpojiť napájanie. Počas montáže alebo opravy nesmie byť skriňa napojená na elektrický prúd.

Produkt musí být instalován kvalifikovanými pracovníky dle místních norem a předpisů. V případě nejasností se obraťte na školeného elektrikáře. Před instalací skříně Vám doporučujeme odpojit napájení. Během montáže nebo opravy nesmí být skřín napojena na elektrický proud.

Überprüfen Sie unmittelbar nach dem Kauf die Lieferung auf Vollständigkeit und eventuelle Beschädigungen. Keinesfalls beschädigte Teile oder Zubehör verwenden!

Al recibir nuestros productos, comprueben si tienen daños causado por transporte o faltan de piezas por favor. ¡No lo utilicen si piezas o accesorios están dañados!

Veillez vérifier le contenu du paquet, ainsi que les éventuels dommages dus au transport. N'utilisez en aucun cas des éléments endommagés!

Please check the delivery for damages or missing parts upon receipt. Do not use damaged parts or accessories!

Dopo il ricevimento della merce, si prega di verificare se ci sono i danni o parti mancanti a causa del trasporto. Non usare le parti o gli accessori danneggiati!

Prosíme Vás, aby ste po prijatí tovaru skontrolovali prípadné poškodenia alebo chýbajúce časti. Nepoužívajte poškodené časti či príslušenstvo!

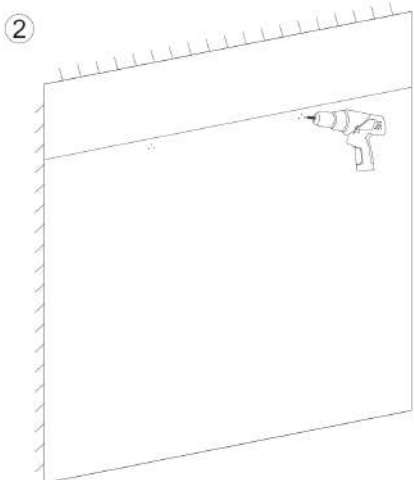
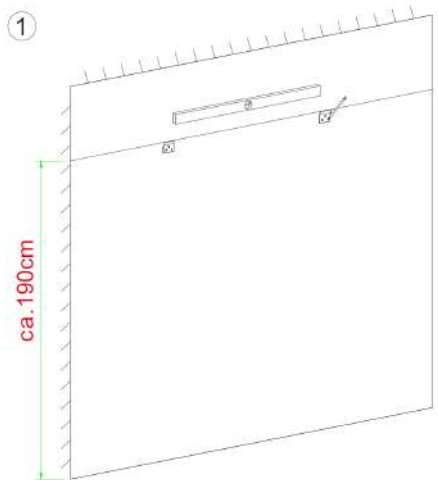
Prosíme Vás, abyste po přijetí zboží zkontrolovali případné poškození nebo chybějící části. Nepoužívejte poškozené části či příslušenství!

Benötigte Werkzeuge/ Herramientas necesarias/Les outils nécessaires/Necessary tools/Strumenti necessari/Nástroje potřebné na montáž/Nářadí potřebné pro montáž:

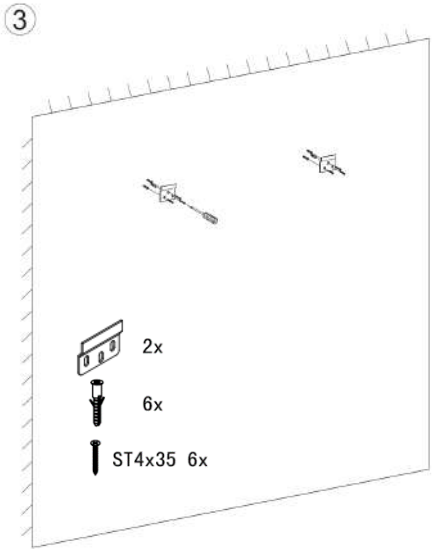
- Schlitzschraubendreher, Kreuzschlitzschraubendreher, Bohrmaschine, Steinbohrer, Wasserwaage
- Nivelador, Destornillador, Destornillador electrico, (albañilería) Broca
- Tournevis plat, Tournevis cruciforme, Perceuse, Mèche, Niveau
- Screwdriver, Power drill, (masonry) Drill bits, Spirit level
- Cacciavite, Cacciavite elettrico, (muratura) Punte da trapano, Livella a bolla
- Vodováha, Skrutkovač, Vrtáčka a vrtáky do muriva
- Vodováha, Šroubovák, Vrtačka a vrtáky do zdi



Unter Umständen können sich beim Transport Kabel lockern. Bitte prüfen Sie daher vor der Montage ob alle Kabel an der Rückseite des Schrankes fest in den Kabelverbindern sitzen. (Siehe Grafik Anschlussdiagramm, S. 11)



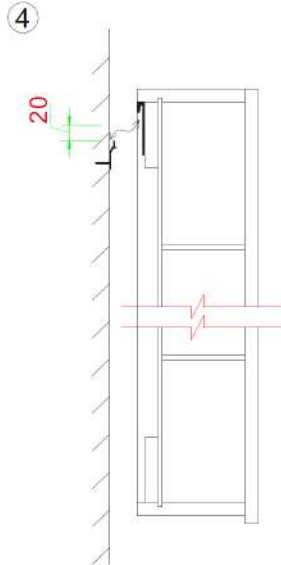
- Bestimmen Sie die Position an der der Schrank montiert werden soll und benutzen Sie die Wasserwaage um die Wandhalterungen eben auszurichten. Determinan la posición en la que se montará el gabinete, y utilicen el nivelador para hacer los soportes murales en la misma línea horizontal. Déterminez la position d'installation de l'armoire, et utilisez le niveau pour assurer l'alignement horizontal des fixations murales. Determine the position where the cabinet shall be mounted and use the spirit level to properly align the wall brackets. Determinare la posizione in cui l'armadietto è montato e utilizzare la livella a bolla per allineare correttamente le staffe a parete. Určte polohu, kde má byť skriňa namontovaná a pre korektné umiestnenie držiakov na stenu použite vodováhu. Určete polohu, kde má být skříň namontována, a pro korektní umístění držáků na zeď použijte vodováhu.
- Markieren Sie die Lochpositionen an der Wand. Marquen las posiciones de los agujeros en la pared. Marquez l'emplacement des trous sur le mur. Mark the hole positions on the wall. Segnare le posizioni dei fori sulla parete. Na stene vyznačte otvory na diery. Na stěně vyznačte otvory na díry.
- Bohren Sie die Löcher entsprechend der Markierungen. Perforen los agujeros de acuerdo a las marcas. Percez en fonction des marques. Drill holes according to markings. Forare la parete secondo le marcature. Na základě vyznačených otvorov vyvrtajte diery. Na základě vyznačených otvorů vyvrtejte díry.



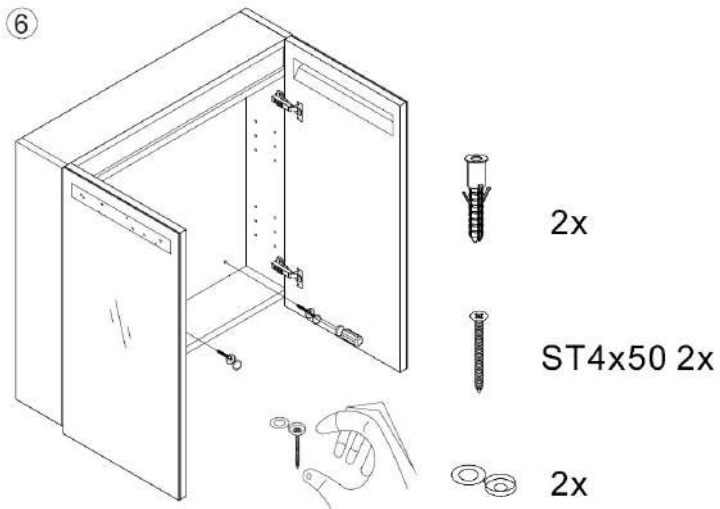
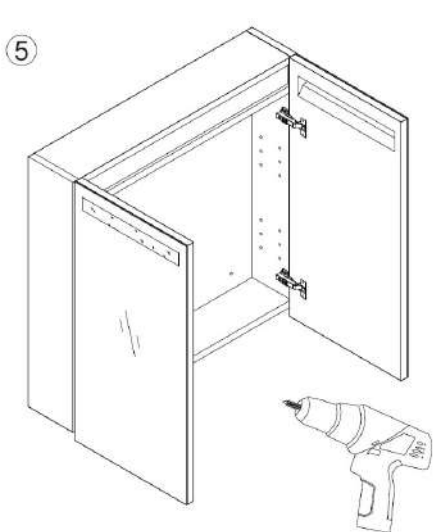
Die Dübel in die Bohrlöcher einstecken.
Pongan taponos de pared en los agujeros.
Insérez les chevilles dans les trous.
Insert the wall plugs into the holes.
Inserire i tasselli a parete nei fori.
Do otvorov v stene zasuňte hmoždinky.
Do otvorů ve zdi zasuňte hmoždinky.

Wandhalterung mittels der mitgelieferten Schrauben ST4x35 festschrauben.

Fijen los soportes de pared con tornillos de ST4X35
Utilisez les vis ST4x35 pour fixer les fixations murales
Fix wall brackets with provided ST4x35 screws.
Fissare le staffe a parete con la vite ST4X35.
Držiaky na stenu upevnite pomocou skrutiek ST4x35.
Držáky na stěnu upevněte pomocí šroubů ST4x35.



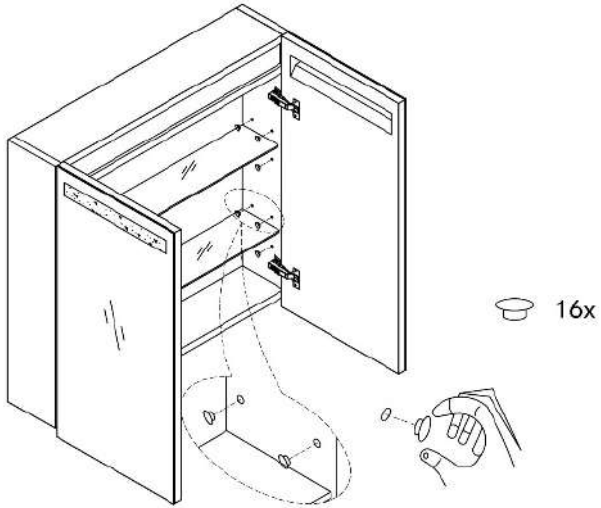
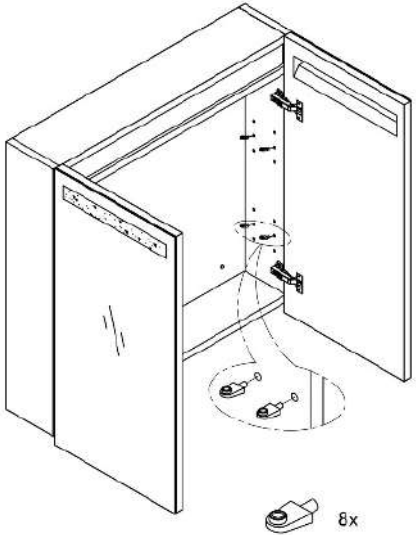
Spiegelschrank an den Wandhalterungen aufhängen.
Cuelgue el gabinete en los soportes murales.
Accrochez l'armoire sur les fixations murales.
Hang the cabinet on the wall brackets.
Appendere l'armadietto sulle staffe a parete.
Zaveste skriňu na namontované držiaky na stenu.
Zavěste skříň na namontovaný držáky na stěnu.



- Nach dem Aufhängen die Löcher zur Befestigung an der Wand wie dargestellt bohren und Dübel einsetzen.
 Después de colgar el gabinete en los soportes murales, perforen en la pared y inserten el tapón de pared en de acuerdo con la posición del gabinete.
 Après l'accrochage de l'armoire, percez des trous à travers les trous dans le dos de l'armoire et insérez les chevilles.
 After hanging the cabinet on the wall brackets drill the wall fixing holes as shown and insert wall plugs.
 Dopo aver appeso dell'armadietto sulle staffe a parete, fessare la parete sulla posizione dell'armadietto ed inserire i tasselli a parete.
 Po zavesení skrinky na nástenné konzoly, vyvrtajte otvory pre skrutky a vložte hmoždinky ako je na obrázku.
 Po zavěšení skříňky na nástenné konzoly, vyvrtejte otvory pro šrouby a vložte hmoždinky jako je na obrázku.

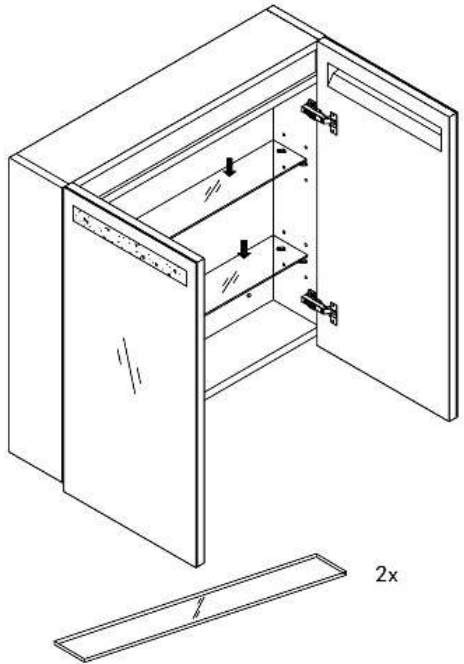
- Spiegelschrank mittels Schrauben ST4x50 an der Wand befestigen.
 Fijen el gabinete en la pared con tornillos de ST4x50.
 Fixez l'armoire sur le mur avec les vis ST4x50.
 Fix the cabinet on the wall with provided ST4x50 screws.
 Fissare l'armadietto sulla parete con la vite ST4x50.
 Upevnite skrinku na stenu pomocou skrutiek ST4x50.
 Upevněte skříňku na zeď pomocí šroubů ST4x50.
- Schraubenabdeckungen anbringen.
 Cubran con cubierta de tornillos.
 Cachez les vis avec les capuchons de vis.
 Apply screw covers.
 Applicare il coperchio a vite.
 Skrutky prekryte krytmi na skrutky.
 Šrouby překryjte kryty na šrouby.

7



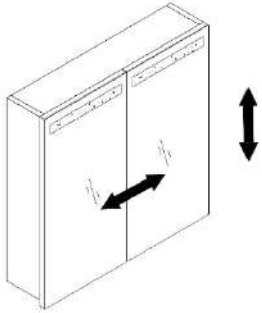
- Einlagebodenträger und Abdeckkappen weiß seitlich in die gewünschten Positionen einsetzen.
Meten las cubiertas blancas y los soportes de estante en los agujeros laterales en la posición deseada.
Insérez les capuchons blancs et les supports étagère dans les trous de chaque côté, en fonction de la position souhaitée de l'étagère.
Insert shelf holders and white cover caps into the holes on each side according to the desired shelf positions.
Inserire il coperchio bianco e il supporto a mensola ai fori su entrambi i lati secondo la posizione desiderata della mensola.
Vložte držiaky na police na každú stranu skrinky podľa požadovanej úrovne a zvyšné otvory prekryte bielymi krytmi.
Vložte držáky na police na každou stranu skříňky podle požadované úrovně a zbylé otvory překryjte bílými kryty.

⑧

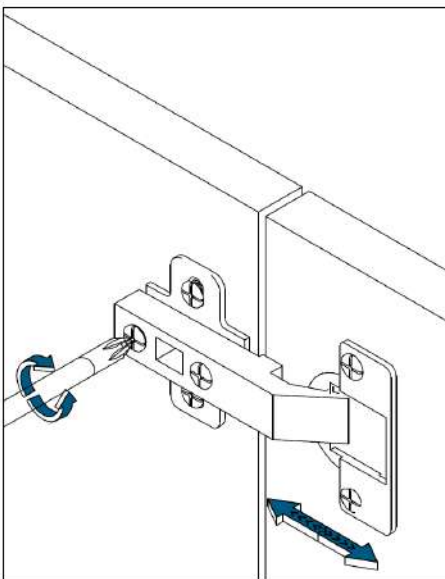
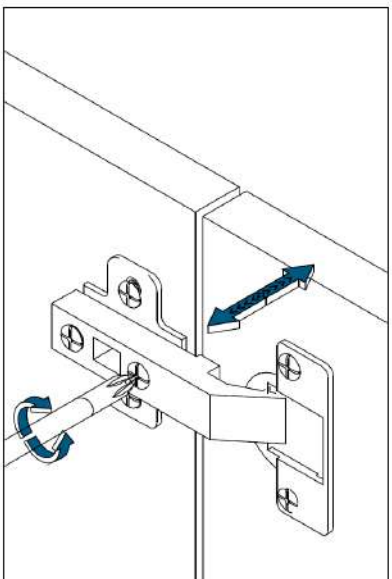
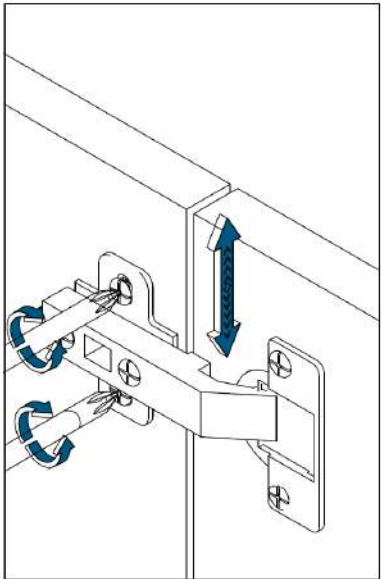


- Glaseinlageböden einsetzen.
Ponga nestante de vidrio.
Posez l'étagère en verre.
Place glass shelves.
Applicare la mensola in vetro.
Umiestnite sklenené poličky.
Umístěte skleněné poličky.

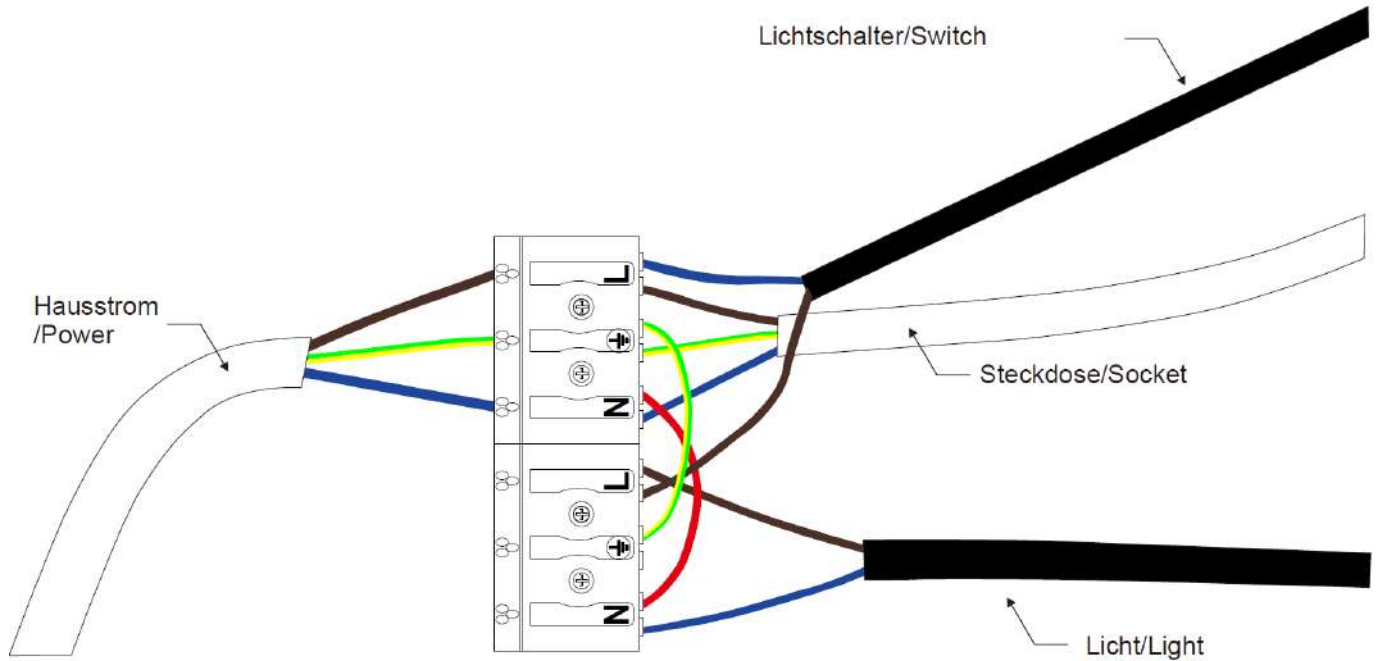
9



- Türen falls notwendig justieren.
Ajusten una puerta si necesitan.
Si nécessaire, ajustez les portes.
Adjust doors if required.
Regolare la posizione della porta,
se necessario.
V prípade potreby nastavte dverka skrinky
podľa obrázku č. 10.
V případě potřeby nastavte dvířka skříňky
podle obrázku č. 10.



Anschlussdiagramm/Diagrama de conexión/Schéma de connexion/Connection overview/Schema di collegamento/Schéma zapojenia/Schéma zapojení



QA Check-No.:
Quality Control:

Version 2019/07

- Bitte geben Sie im Servicefall die obenstehende Seriennummer bekannt. Zur schnelleren Bearbeitung von Reklamationsfällen ersuchen wir zudem höflichst um Übermittlung von Fotos.
- Por favor, en caso de servicio indique el número de serie que se encuentra arriba. Para el rápido procesamiento de una reclamación le pedimos además que nos envíe las fotos pertinentes.
- En cas d'entretien, communiquez le numéro de série ci-dessus. Afin de traiter les réclamations le plus rapidement possible, nous vous prions de nous envoyer des photos.
- Please provide the above serial number when contacting the customer service. For faster claim processing we kindly ask you to provide photos of the claim.
- In caso sia necessaria assistenza, si prega di comunicare il numero di serie sopra riportato. Per accelerare la gestione dei reclami, chiediamo gentilmente di inviare alcune foto.
- V prípade kontaktovania zákaznického servisu, prosíme o poskytnutie vyššie uvedeného sériového čísla. Pre rýchlejšie spracovanie prosíme o zaslanie fotografií týkajúcich sa vašej požiadavky.
- V případě kontaktování zákaznického servisu, prosíme o poskytnutí výše uvedeného sériového čísla. Pro rychlejší zpracování prosíme o zaslání fotografií týkajících se vašeho požadavku.

HAPA Design GmbH
Donaupromenade 3a - A-4020 Linz
Tel.: +43 (0)732-22 05 21
E-Mail: service@hapa-design.com