

# Bazénová filtrace AQUALOON



**NEŽ ZAČNETE SE SAMOTNOU MONTÁŽÍ, POZORNĚ SI PŘEČTĚTE NÁVOD K POUŽITÍ TÝKAJÍCÍ SE VŠECH SOUČÁSTÍ. TATO DŮLEŽITÁ DOPORUČENÍ SI PROSÍM USCHOVEJTE PRO POZDĚJŠÍ NAHLÉDNUTÍ..**

## **Zamýšlené použití**

Tento výrobek je určen výhradně pro nekomerční použití. Používejte výrobek pouze, jak je popsáno v tomto návodu k obsluze. Jakékoliv jiné použití je považováno za nevhodné použití a může vést k osobnímu zranění nebo poškození majetku. Tento výrobek není hračka. Výrobce nebo prodejce nenese žádnou odpovědnost za škody způsobené nesprávným použitím.

## **Bezpečnostní doporučení**

Varování! Nebezpečný pro děti a osoby se sníženými tělesnými, smyslovými nebo duševními schopnostmi (jako jsou osoby se zdravotním postižením, starší osoby s poruchami tělesných a duševních schopností) nebo osoby s nedostatkem zkušeností a znalostí. Děti si nesmějí hrát s tímto výrobkem. Čištění nesmí provádět děti a osoby se sníženými fyzickými, smyslovými nebo duševními schopnostmi.

Nebezpečí úrazu elektrickým proudem! Chybná elektrická instalace nebo příliš vysoké síťové napětí mohou vést k úrazu elektrickým proudem. Připojte výrobek pouze tehdy, pokud síťové napětí v zásuvce odpovídá technickým specifikacím. Tento výrobek připojte pouze pomocí snadno přístupné zásuvky, abyste zajistili jeho rychlé odpojení od sítě v případě poruchy. Nepoužívejte výrobek, pokud vykazuje viditelné poškození nebo je poškozen síťový kabel nebo zástrčka. Jako dodatečnou ochranu se doporučuje instalovat proudový chránič (RCD) s proudem, který není větší než 30 mA. Konzultujte s elektrikářem.

Výrobek otevírejte pouze tak, jak je popsáno v této příručce. Opravy produktu nechte provádět pouze v autorizovaném servisu, nebo u svého prodejce.

Nikdy se nedotýkejte zástrčky mokřkýma rukama. Nikdy nevytahujte zástrčku ze zásuvky pomocí kabelu - vždy vytáhněte zástrčku. Výrobek, zástrčku a všechny kabely uchovávejte mimo otevřené ohně a horké povrchy. Kabel položte tak, aby nepředstavoval riziko vypnutí a neumísťujte ho pod zem. Položte kabely tak, aby nebyly poškozeny sekačkami a jinými podobnými zařízeními. Kabel neohýbejte a nepokládejte ho přes ostré hrany. Nepoužívejte prodlužovací kabel, adaptéry pro vícenásobné zásuvky nebo jiné adaptéry.

Filtrační okruh nesmí být bez vody! Voda je používána jako chlazení - v případě chodu na sucho může dojít k nevratnému poškození motoru!

Nikdy neumísťujte čerpadlo nebo filtr do bazénu.

Filtrační systém nesmí být provozován pokud jsou v bazénu osoby.

Umístěte tento výrobek s dostatečnou bezpečnostní vzdáleností od bazénu, aby děti nemohly používat výrobek k přístupu do bazénu.

Neponořujte filtrační systém, napájecí kabel nebo zástrčku do vody nebo jiných kapalin.

Čerpadlo filtračního systému je navrženo tak, aby zajistilo dobrou ochranu proti cizím tělesům a vniknutí vody. Mělo by však být stále instalováno tak, aby byla zajištěna odpovídající ochrana před povětrnostními vlivy.

Nikdy neopravujte toto zařízení pokud je připojen elektrický napájecí kabel.

Riziko nebezpečí zachycení sáním, které, pokud se mu nevyhnete, může způsobit vážné zranění nebo smrt.

Neblokujte sání na čerpadle nebo v bazénu, může dojít k nevratné poruše výrobku.



# Technická specifikace

Průtok 4m<sup>3</sup>/hod

Napětí 220-230V

Příkon 100 W

Maximální teplota vody 35°C

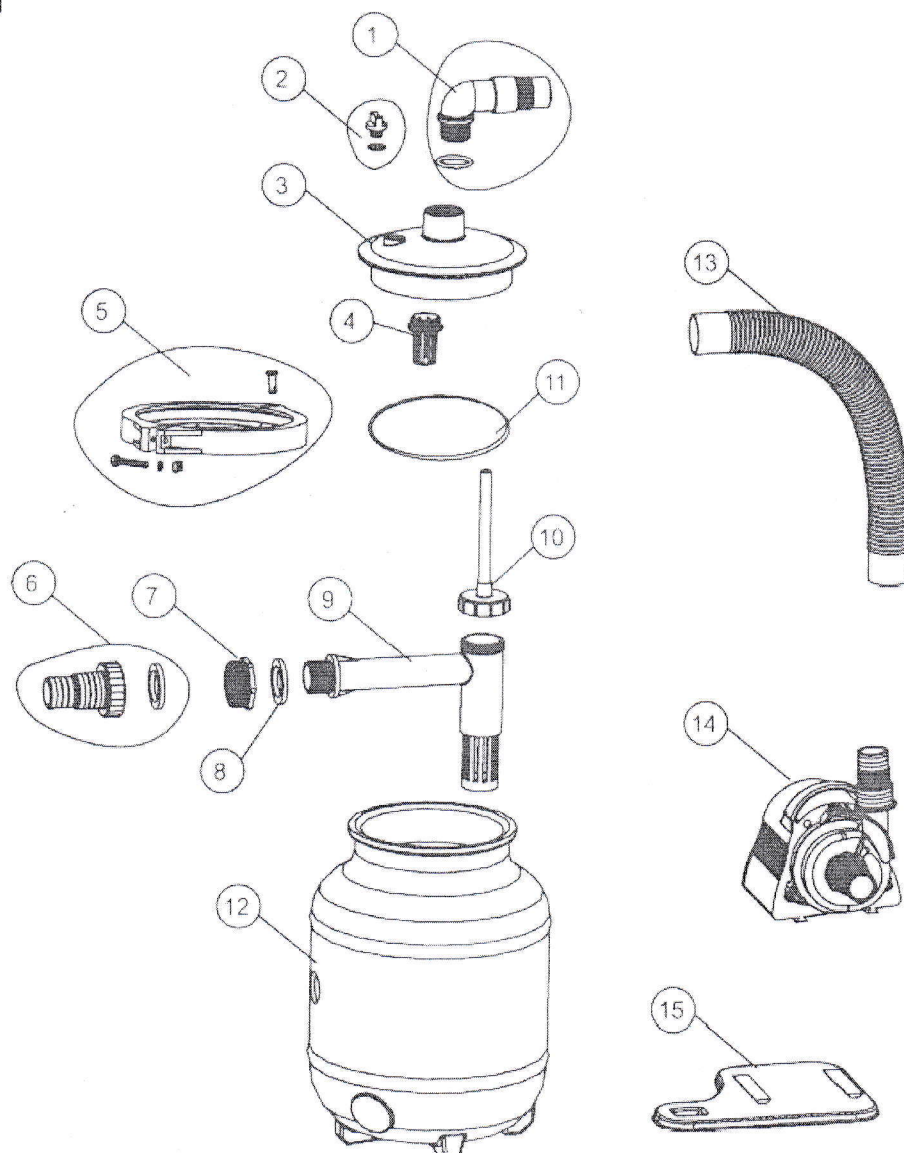
Náplň 320g Balls

Pro bazény do max. objemu 19m<sup>3</sup>

Čerpadlo filtrace není samonasávací tzn. musí být umístěno pod úrovní hladiny aby se zajistilo neustálé zavodnění.

Filtrace není vhodná pro provoz na bazénu se slanou úpravou vody.

## Schéma dílů



## Seznam dílů

1 - Koleno přípojovací

2 - Odvzdušňovací ventil

- lze nahradit přiloženým manometrem

3 - Průhledné víko

4 - Šroub průhledného víka

5 - Spona nádoby

6 - Hadicový trn

7+8+9+10 – Vnitřní systém

11 – Těsnění mezi víkem a nádobou

12 – Filtrační nádoba

13 – Propojovací hadice

14 – Čerpadlo

15 – Základna čerpadla

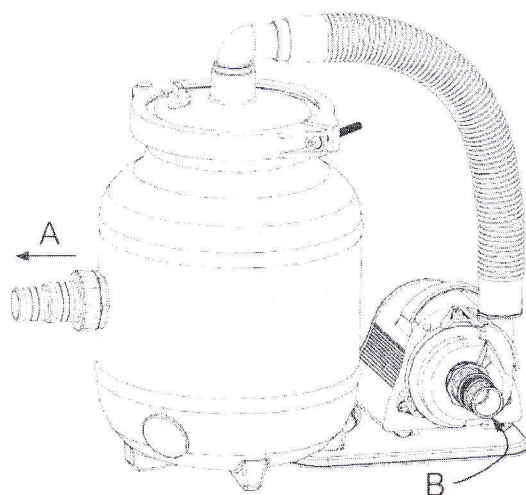
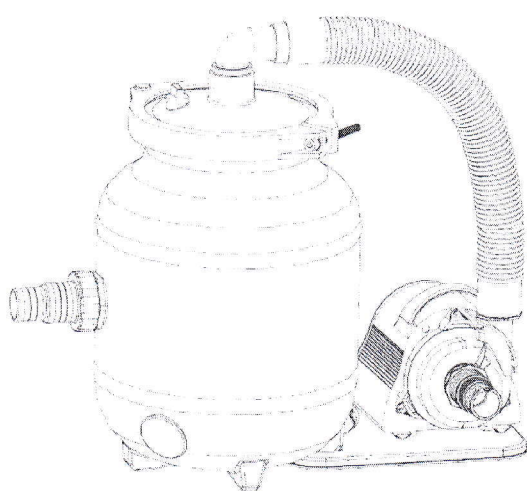
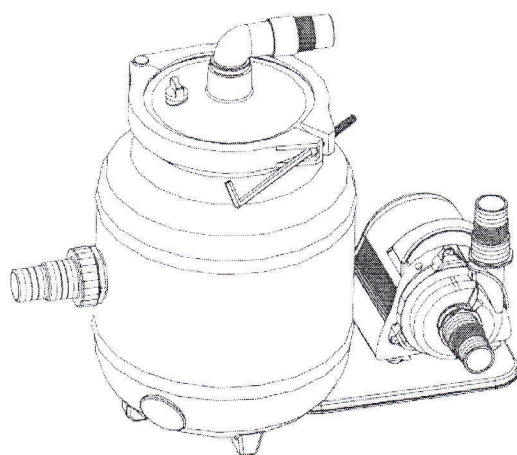
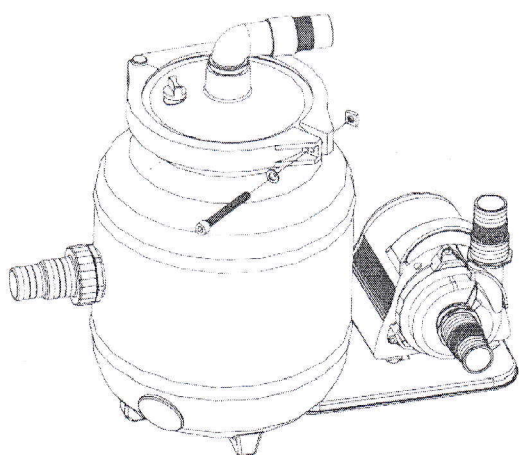
## Instalace

1. Odšroubujte sponu nádoby a vyjměte průhledné víko.
2. Naplňte nádobu filtračními kuličkami (AQUALOON), které jsou součástí dodávky (přibližně 320 g)
3. Nasadte těsnění na spodní stranu průhledného víka.
4. Znovu vložte průhledný kryt na horní stranu nádoby. Je velmi důležité zajistit, aby byly všechny povrchy vyčištěny a neobsahovali žádné nečistoty.
5. Připojovací koleno připojte k nádobě.
6. Nasadte a sešroubujte sponu nádoby.
7. Nakonec propojte čerpadlo s nádobou za pomoci propojovací hadice. Upevněte všechny spoje pomocí hadicových spon a ujistěte se, že spojovací díly jsou dostatečně utěsněny.

## Propojení filtrace s bazénem

Otvor A připojte k vstupu do bazénu – tímto otvorem se vrací voda z filtrace do bazénu.

Otvor B připojte ke vstupu od bazénu tj. na skimmer, nebo vratnou trysku – tímto otvorem vtéká voda z bazénu do filtrace, aby se vyčistila.





## **Pokyny pro provoz filtru**

Před uvedením filtračního systému do provozu je důležité zajistit, aby byla filtrace umístěna mimo bazén a byla níže než hladina vody v bazénu. Připojení hadice musí být také správně připojeno a upevněno.

Pokud jste tak ještě neučinili, naplňte bazén vodou. Ujistěte se, že hladina vody je nejméně 2,5 - 5 cm nad horní částí přívodu vratných otvorů v bazénu.

Při instalaci filtračního čerpadla pod úroveň hladiny vody v bazénu - voda automaticky proudí do filtračního systému čerpadla. Pokud je to možné, otevřete odvzdušňovací ventil na horní straně víka nádoby, dokud voda nezačne vytékat ven.

Jakmile je filtrace řádně sestavena, jak je popsáno výše, můžete začít filtrací.

## **Instalace manometru**

Součástí dodávky je manometr pro měření tlaku uvnitř nádoby. Instaluje se místo odvzdušňovacího ventilu na horním průhledném víku.

Závit manometru MUSÍ být zatěsněn přiloženou teflonovou páskou.

**POZOR: Filtrace musí být provozována pouze s filtračním médiem AQUALOON. Při použití jiného filtračního média nebude filtrace funkční a může dojít k jejímu poškození.**

## **Čas filtrování**

Voda z bazénu by měla v průběhu 24 hodin procirkulovat přes čerpadlo alespoň 3-5 krát v závislosti na zatížení systému a jeho velikosti. Nutný čas závisí na kapacitě filtračního zařízení a velikosti bazénu. Pokud je bazén využíván intenzivně nebo při neobvykle velkém znečištění bazénu, je nutné provozní dobu prodloužit.

## **Čištění filtračního média AQUALOON**

AQUALOON kuličky v nádobě zajišťují, že nečistoty jsou účinně filtrovány (zachytávány v nádobě).

Filtrační schopnost se snižuje v závislosti na množství znečištění.

Pokud zjistíte, že úroveň filtrační schopnosti klesá, postupujte podle jedné z těchto možností:

A: vyměňte AQUALOON

B: vyjměte AQUALOON a vyperte jej v pračce při maximální teplotě 30 ° C

## **Pokyny pro údržbu**

Viditelné nečistoty jsou odstraněny prostřednictvím filtračního systému. To neplatí pro řasy, bakterie a další mikroorganismy, které jsou také neustálou hrozbou pro čistou a zdravotně nezávadnou vodu v bazénu. Pro jejich prevenci nebo odstranění jsou k dispozici speciální přípravky na úpravu vody, řádně a trvale dávkované přípravky zajistí nezávadnou vodu v bazénu po celou dobu koupací sezóny.

## **Čištění**

Používejte běžné čisticí prostředky. Nepoužívejte čisticí prostředky na bázi rozpouštědel ani žádné tvrdé houby, kartáče apod.

## **Skladování**

Po vyčištění musí být výrobek důkladně vysušen. Po uplynutí této doby je třeba skladovat na suchém místě chráněném před mrazem.

## **Likvidace**

obalů: obalový materiál byl vybrán s ohledem na životní prostředí a jeho likvidace je proto bezproblémová. Papír a karton lze recyklovat, stejně jako plastové kryty.

výrobku: Použitelné v Evropské unii a dalších evropských státech se zavedenými systémy pro sběr a třídění recyklovatelných materiálů. Výrobek zlikvidujte v souladu s platnými zákony a předpisy platnými v místě bydliště (zaneste do sběrného dvoru)..