

-  **Elektrischer Handtuchwärmer**
-  Electrical Towel Rail
-  Električni grelnik in sušilnik brisač
-  Elektrický ohřivač a sušič na ručníky
-  Elektromos törölközőszárító
-  Suport prosop electric
-  Elektrický ohrievač a sušič na uteráky
-  Električni grijač i sušilo za ručnik
-  Обогревателъ для ванной комнаты
-  Полотенцесушитель электрический.
-  Сушарка для рушників електрична
-  Elektrikli Havlu Kaloriferi
-  Elektryczny suszarko-ogrzewacz łazienkowy



  
**SANOTECHNIK**  
 Handelsgesellschaft m.b.H.  
 Industriestraße 5  
 A-2752 Wöllersdorf  
 Tel.: +43 2622 / 421 93 0  
 Fax: +43 2622 / 421 93 6  
 office@sanotechnik.at  
 www.sanotechnik.com

  
**SANOTECHNIK Hungária Kft.**  
**MAGYARORSZÁG**  
 Nagytétényi út 112  
 H-1222 BUDAPEST  
 Tel.: (+36 1) 424 06 70  
 Fax: (+36 1) 424 06 79  
 info@sanotechnik.hu  
 www.sanotechnik.com

  
**SC Sanotechnik COM**  
**RUMĂNIEN S.R.L**  
 Tancabesti, DN 1, KM 26,5  
 Com. Snagov, jud. Ilfov  
 Tel.: +40 21 350 13 43  
 Fax: +40 21 350 13 44  
 office@sanotechnik.ro  
 www.sanotechnik.com

  
**SANOTECHNIK d.o.o.**  
**SLOVENIJA**  
 Stritarjevca ulica 24  
 SI-2000 MARIBOR  
 Tel.: +3862/4213350  
 Fax: +3862/4213358  
 info@sanotechnik.si  
 www.sanotechnik.com

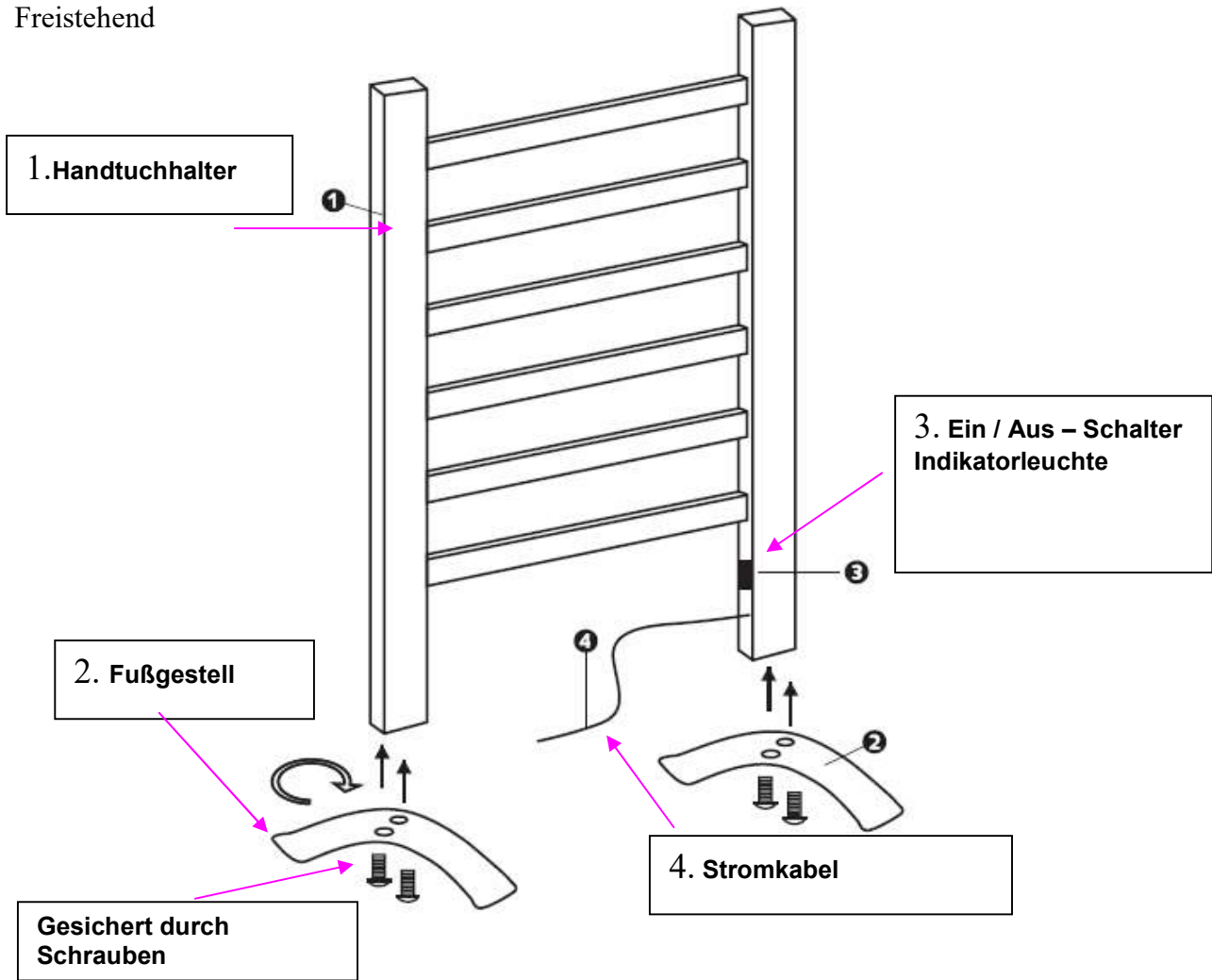
  
**Sanotechnik Bulgaria Ltd.**  
**BULGARIA**  
 3, Georgi Benev St.  
 BG-4003 Plovdiv  
 Tel: +359 32 961101  
 Fax: +359 32 961102  
 office@sanotechnik.bg  
 www.sanotechnik.com

# SANOTECHNIK®

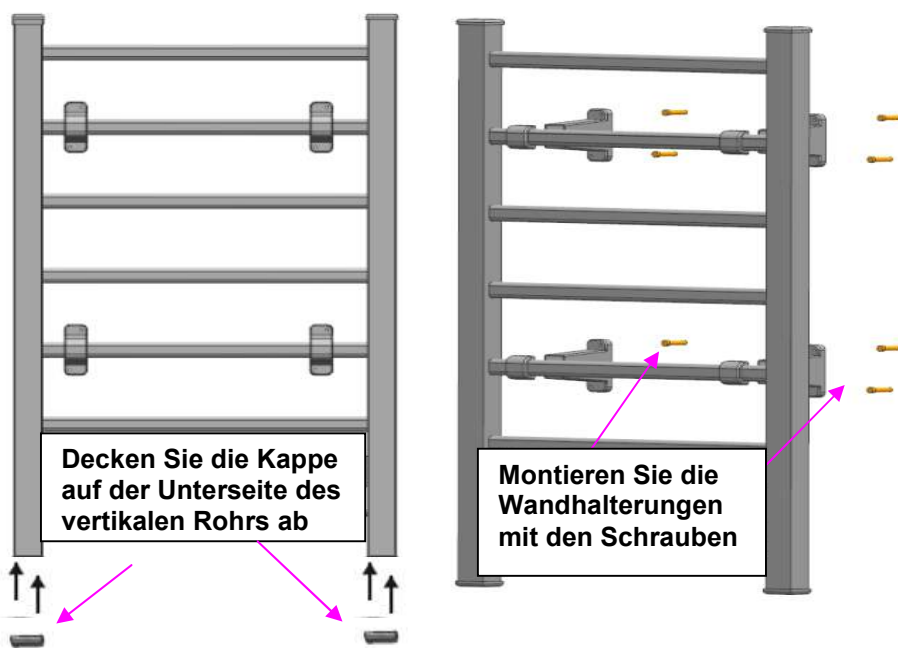
INTERNATIONAL

## INSTALLATION

### 1) Freistehend



### 2) Wandmontage



## **ANWEISUNG**

Dieser Handtuchwärmer ist für die Montage in Badezimmern vorgesehen.

**LESEN SIE DIE BEDIENUNGSANLEITUNG SORGFÄLTIG DURCH BEVOR SIE DEN HANDTUCHWÄRMER MONTIEREN BZW. IN BETRIEB NEHMEN.**

## **SPEZIFIKATION**

Leistung: AC 220-240v,50Hz,Class 1

Nennleistung: 100w

Größe: 900\*530mm

Gewicht:2.1kgs

## **BETRIEBSANLEITUNG**

Ein bzw. Aus - Schalten

- 1) Stecken Sie das Stromkabel an die Steckdose und drücken Sie den Ein / Aus – Schalter auf die Position “1” ( - ), der Indikator beginnt zu leuchten und das Gerät beginnt sich zu erhitzen.
- 2) Drücken Sie den Ein / Aus – Schalter auf die Position “2” ( o ), um das Gerät wieder abzuschalten ( Indikatorleuchte erlischt).

## **WARTUNG**

Wenn das Stromkabel bzw. der Schalter beschädigt ist, darf Jenes nur vom Hersteller oder Fachmann ausgetauscht werden, da spezielles Werkzeug für den Austausch benötigt wird.

## **WARNUNG**

Handtuchhalter bzw. Handtuchwärmer müssen mindestens zu einem Abstand von 0,6 Metern zur Badewanne / Dusche montiert werden.

## **WICHTIGE SICHERHEITSHINWEISE**

- 1) Lesen die gesamte Anleitung befor Sie den Handtuchwärmer in Betrieb nehmen.
- 2) Benutzen Sie das Gerät mit extremer Sorgfalt wenn Sie Kinder oder Behinderte Personen im Haushalt haben.
- 3) Trennen Sie das Stromkabel von der Steckdose wenn Sie das Gerät nicht in Benutzung haben.
- 4) Nehmen Sie das Gerät NICHT in Betrieb, wenn das Stromkabel, oder das Gerät selber beschädigt wurde, bringen Sie das Gerät zum Hersteller bzw. zu einem Fachmann um die notwendigen Reperaturarbeiten durchzuführen.
- 5) Verwenden Sie das Gerät NICHT im Freien.
- 6) Montieren Sie das Gerät NIEMALS über einer Badewanne bzw. Brausetasse, da das Gerät NICHT direkt mit Wasser in Verbindung kommen darf.
- 7) Führen Sie keine Kabel unter einem Teppich hindurch. Verdecken Sie keine Kabel mit Läufern oder Teppichen.
- 8) Trennen Sie das Stromkabel von der Steckdose, wenn Sie das Gerät demontieren bzw. auf einem anderen Platz montieren wollen.
- 9) Verwenden Sie das Gerät NICHT in Bereichen, wo Benzin, Lacke oder brennbare Flüssigkeiten gelagert werden.
- 10) Verwenden Sie das Gerät NUR in den Bereichen, welche laut ANLEITUNG dafür vorgesehen sind.
- 11) Stecken Sie das Stromkabel direct and die Steckdose.
- 12) Kinder sollten über die Benutzung des Gerätes aufgeklärt werden.
- 13) **HALTEN SIE SICH AN DIE ANWEISUNGEN.**

## **VORSICHT :**

- **DAS GERÄT FUNKTIONIERT NUR IN AUFRECHTER POSITION.**
- **STELLEN SIE DAS GERÄT IN EINEN TROCKENEN RAUM WENN SIE ES NICHT MEHR BENUTZEN.**
- **WARTEN SIE BIS DAS GERÄT ABGEKÜHLT IST BEVOR SIE ES BEWEGEN.**

## **WARNUNG:**

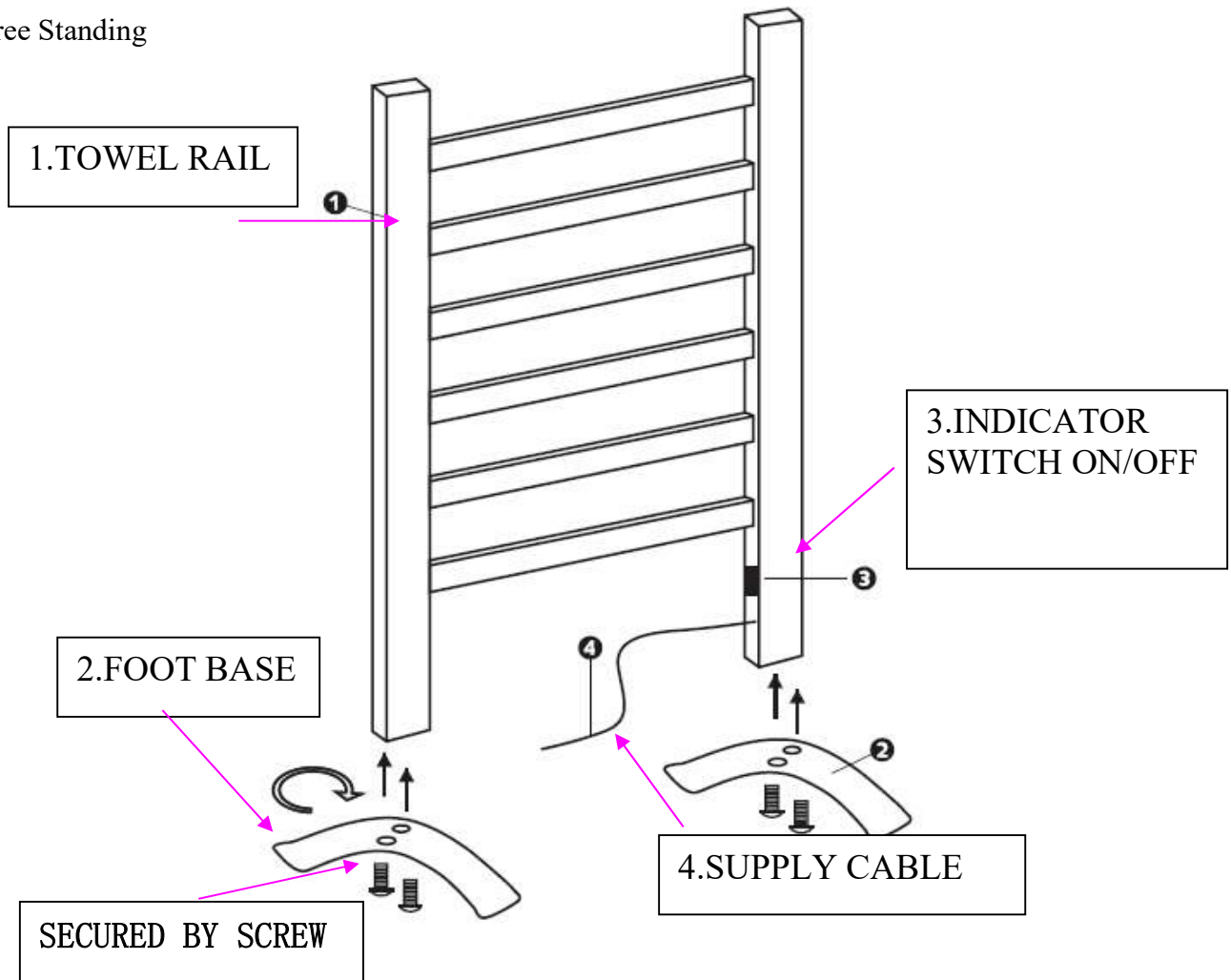
- **JEGLICHE SERVICE ARBEITEN SOLLTEN VON EINEM AUTORISIERTEM FACHMANN DURCHGEFÜHRT WERDEN.**
- **DAS GERÄT SOLLTE NICHT UNMITTELBAR UNTER EINER STECKDOSE MONTIERT WERDEN.**

Dieses Gerät ist nicht für die Nutzung durch Personen (einschließlich Kinder) mit stark reduzierten physischen, sensorischen oder geistigen Fähigkeiten, oder das Fehlen von Erfahrung und Wissen vorgesehen, es sei denn, Sie werden beaufsichtigt oder Sie wurden mit der Anleitung und Nutzung des Gerätes vertraut gemacht. Kinder sollten beaufsichtigt werden, um sicherzustellen, dass Sie nicht mit dem Gerät spielen.

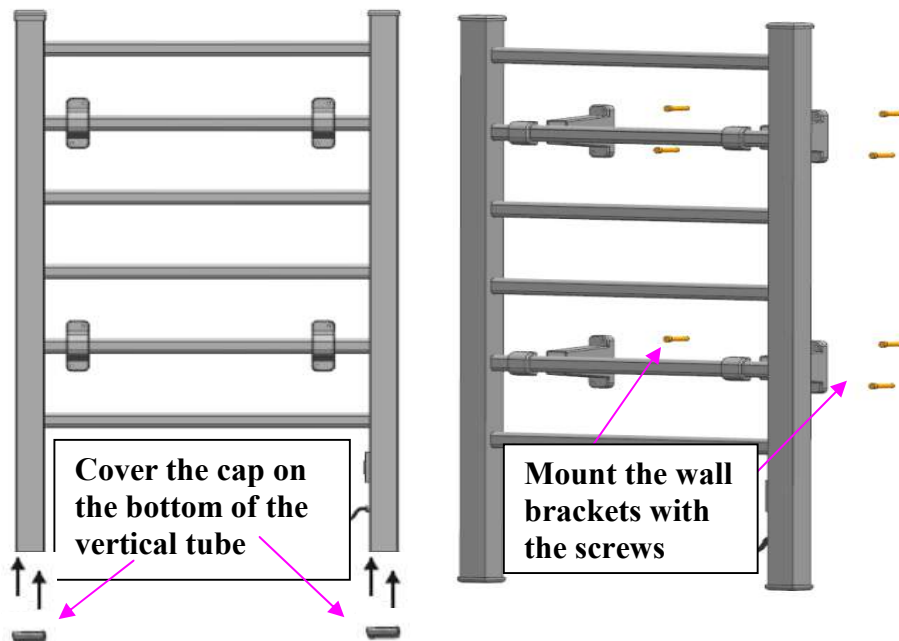
.

## INSTALLATION

### 1) Free Standing



### 2) Wall Mounted



## **INSTRUCTION MANUAL**

This towel warmer is intended for use in bathrooms or laundry areas.

**READ THE INSTRUCTIONS CAREFULLY BEFORE OPERATING.**

## **SPECIFICATION**

Power: AC 220-240v,50Hz,Class 1

Rated power: 100w

Unit size: 900\*530mm

Unit weight:2.1kgs

## **OPERATING INSTRUCTIONS**

Power on/off switch

3) Connect to the suitable power, press the switch at (1) position, the power indicator will light up and the heater will operate.

4) Press the switch at (o) position, the power indicator is off and this heater will not operate.

## **MAINTENANCE**

If the supply cord of this appliance is damaged, it must only be replaced by a repair shop appointed by the manufacturer or its agent, as special purpose tools are required.

## **WARNING**

This appliance is intended only for drying textiles when washed in water.

**TOWEL AND CLOTH WARMER ARE ONLY ALLOWED TO BE INSTALLED AT A DISTANCE OF AT LEAST 0.6M FROM BATHTUBS AND SHOWERS.**INSTALLATION INSTRUCTION

## **IMPORTANT SAFEGUARDS**

14) Read all instructions before using this towel warmer.

15) Extreme caution is necessary when towel warmer is used by or near children or invalids and whenever the heater is left operating and unattended.

16) Always unplug heater when not in use.

17) Do not operate any heater with a damaged cord or plug or after the heater malfunctions, has been dropped or damaged in any manner. Return heater to authorized service facility for examination, electrical or mechanical adjustment, or repair.

18) Do not use outdoors.

19) Never place the heater where it may fall into a bathtub or other water container.

20) Do not run cord under carpeting. Do not cover cord with throw rugs, runners ,or the like. Arrange cord away from traffic area and where it will not be tripped over.

21) To disconnect heater remove plug from outlet.

22) Do not use it in areas where gasoline, paints ,or flammable liquids are use or stored.

23) Use this heater only as described in this manual. Any other use not recommended by the manufacturer may cause fire, electric shock, or injury to persons.

24) This heater is not intended for use the an extension cord. Plug the cord directly into an appropriate wall receptable.

25) Your children should be supervised to ensure that they do not play with the appliance.

26) **SAVE THESE INSTRUCTIONS.**

## **CAUTION :**

**-THIS HEATER ONLY OPERATES IN UPRIGHT POSITION .**

**-STORE THE HEATER IN COOL DRY LOCATION WHEN NOT IN USE .**

**-DO NOT STORE UNTIL THE HEATER HAS COOLED DOWN .**

## **WARNING:**

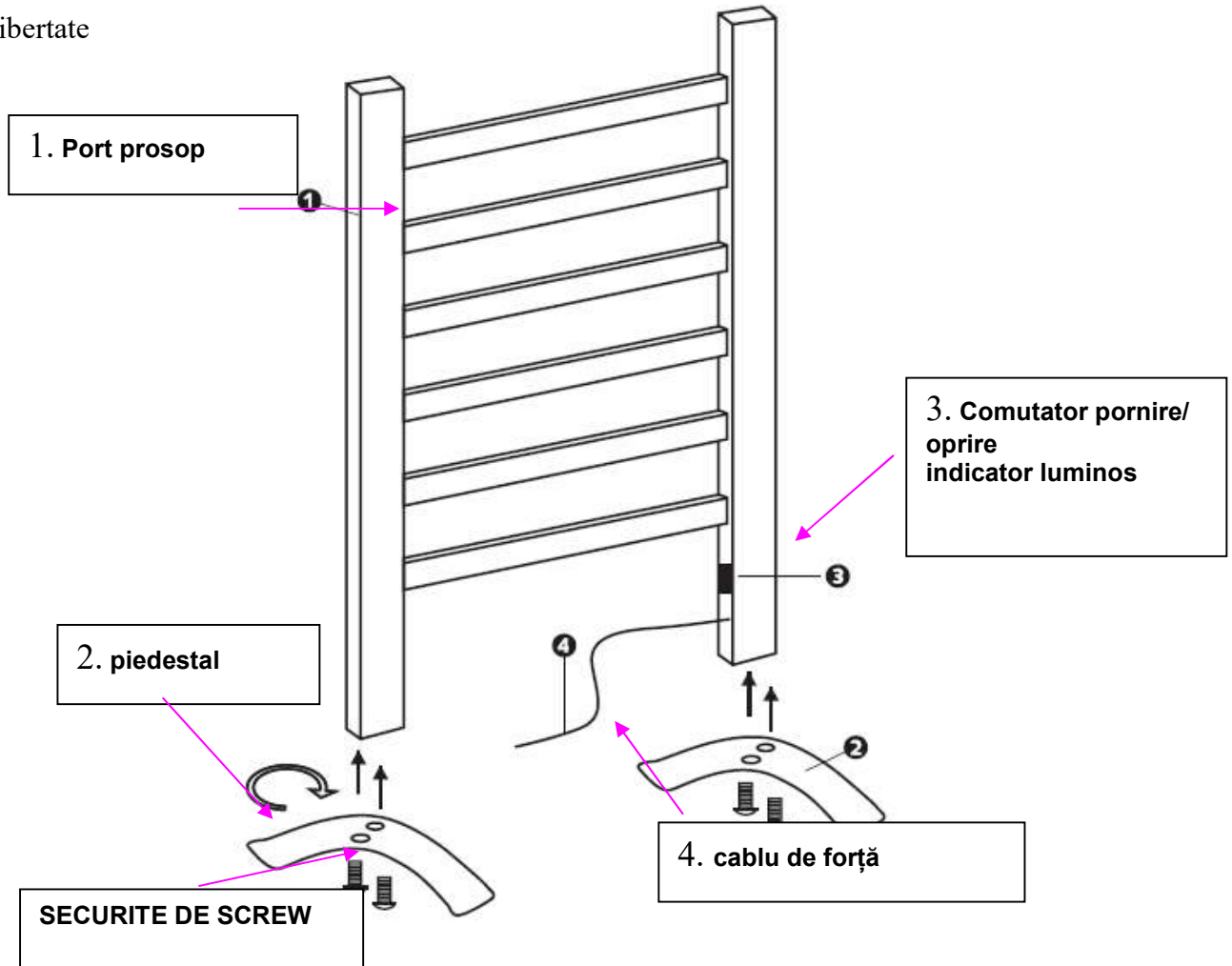
**-ANY OTHER SERVICING SHOULD BE PERFORMED BY AN AUTHORIZED SERVICE REPRESENTATIVE .**

**-THE HEATER MUST NOT BE LOCATED IMMEDIATELY BELOW A SOCKET-OUTLET .**

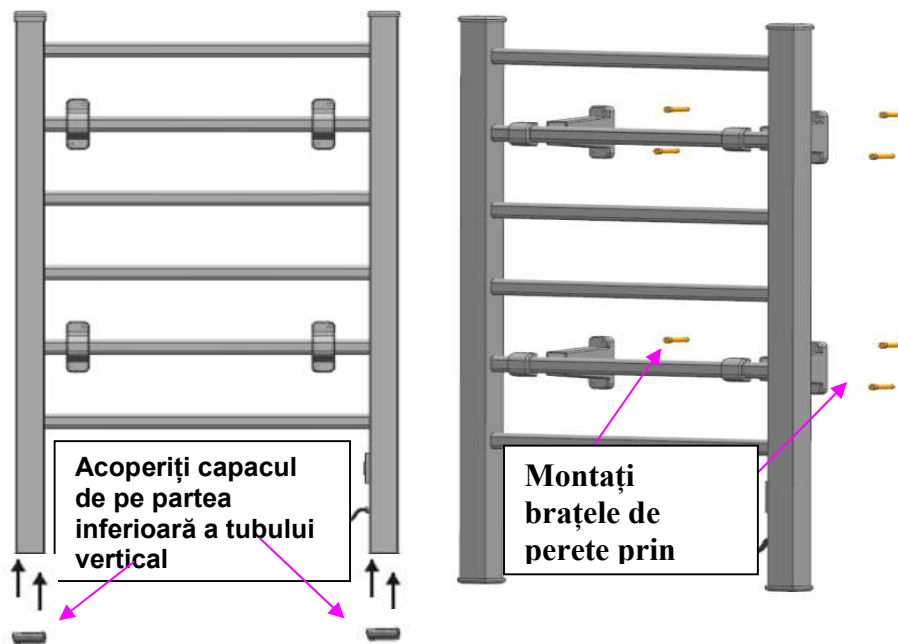
This appliance is not intended for use by persons (including children) with reduced physical, sensory or mental capabilities, or lack of experience and knowledge, unless they have been given supervision or instruction concerning use of appliance by a person responsible for their safety. Children should be supervised to ensure that they do not play with the appliance.

## MONTAJUL

### 1) Pentru Libertate



### 2) Pentru perete montat



## **MANUAL DE INSTRUCȚIUNI**

Acest uscator este destinat utilizarii in sali de baie sau in uscatorii.

**CITITI INSTRUCȚIUNILE CU ATENȚIE ÎNAINTE DE FOLOSIRE.**

## **SPECIFICATII**

Alimentare: AC 220-240v,50Hz,Class 1

Putere : 100w

Dimensiuni: 900\*530mm

Greutate:2.1kgs

## **INSTRUCȚIUNI DE FOLOSIRE**

Buton pornit / oprit

5) Conectati la o priza adecvata , comutati butonul pe pozitia(1), ledul indicator se va aprinde si uscatorul va incepe sa functioneze.

6) Comutati butonul pe pozitia (o), ledul indicator se va stinge si uscatorul va inceta sa functioneze.

## **INTRETINERE**

In cazul in care cablul de alimentare prezinta defectiuni acesta trebuie inlocuit numai de catre o persoana autorizata intrucat acest lucru necesita scule speciale.

## **ATENȚIE**

Acest aparat este destinat uscarii obiectelor textile care au fost spalate cu apa , nu uscati obiecte imbibate cu solutii inflamabile .

INTRE USCATOR SI CELELALTE OBIECTE DIN BAIE (ex.cada , cabina etc.) TREBUIE PASTRATA O DISTANTA DE MINIM 0.6M .

## **MASURI DE SECURITATE**

27) Cititi cu atentie instructiunile inainte de folosire.

28) Atentie la folosirea uscatorului in preajma copiilor sau a persoanelor cu handicap deasemenea atunci cand este lasat nesupravegheat.

29) Intotdeauna deconectati uscatorul de la current atunci cand nu este pornit.

30) Nu folositi uscatorul daca cablul de alimentare este deteriorat sau daca incalzitorul prezinta urme de lovituri . Returnati incalzitorul la service-ul autorizat pentru inspectie tehnica, reglaje electrice , mecanice sau reparatii.

31) Nu folositi uscatorul afara.

32) Niciodata nu plasati uscatorul deasupra cazii sau a altor recipiente cu lichide.

33) Nu treceti cablul de alimentare pe sub covor. Nu acoperiti cablul de alimentare. Nu asezati cablul intr-o zona circulata pentru a preveni impiedicarea.

34) Pentru a deconecta uscatorul scoateti steckerul din priza.

35) Nu folositi uscatorul in incaperi unde sunt depozitate solutii inflamabile (ex.benzina , acetona , vopsea etc.)

36) Utilizati incalzitorul doar asa cum este specificat in aceste instructiuni . Utilizarea uscatorului in oricare alt scop decat cel specificat de producator poate provoca un incendiu , soc electric , ducand astfel la ranirea uneia sau a mai multor persoane.

37) Acest uscator nu este proiectat pentru a putea fi folosit impreuna cu un prelungitor. Conectati uscatorul in priza cea mai apropiata si adecvata.

38) Nu lasati copii nesupravegheati in preajma uscatorului .

39) **PASTRATI ACESTE INSTRUCȚIUNI.**

## **ATENȚIE :**

**-ACEST USCATOR FUNCTIONEAZA NUMAI IN POZITIA VERTICALA (IN PICIOARE) .**

**-CAND NU ESTE FOLOSIT PASTRATI USCATORUL INTR-O INCAPERE LIPSITA DE UMEZEALA .**

**-NU-L PUNETI LA PASTRARE ÎNAINTE DE A SE FI RACIT COMPLET .**

## **ATENȚIE:**

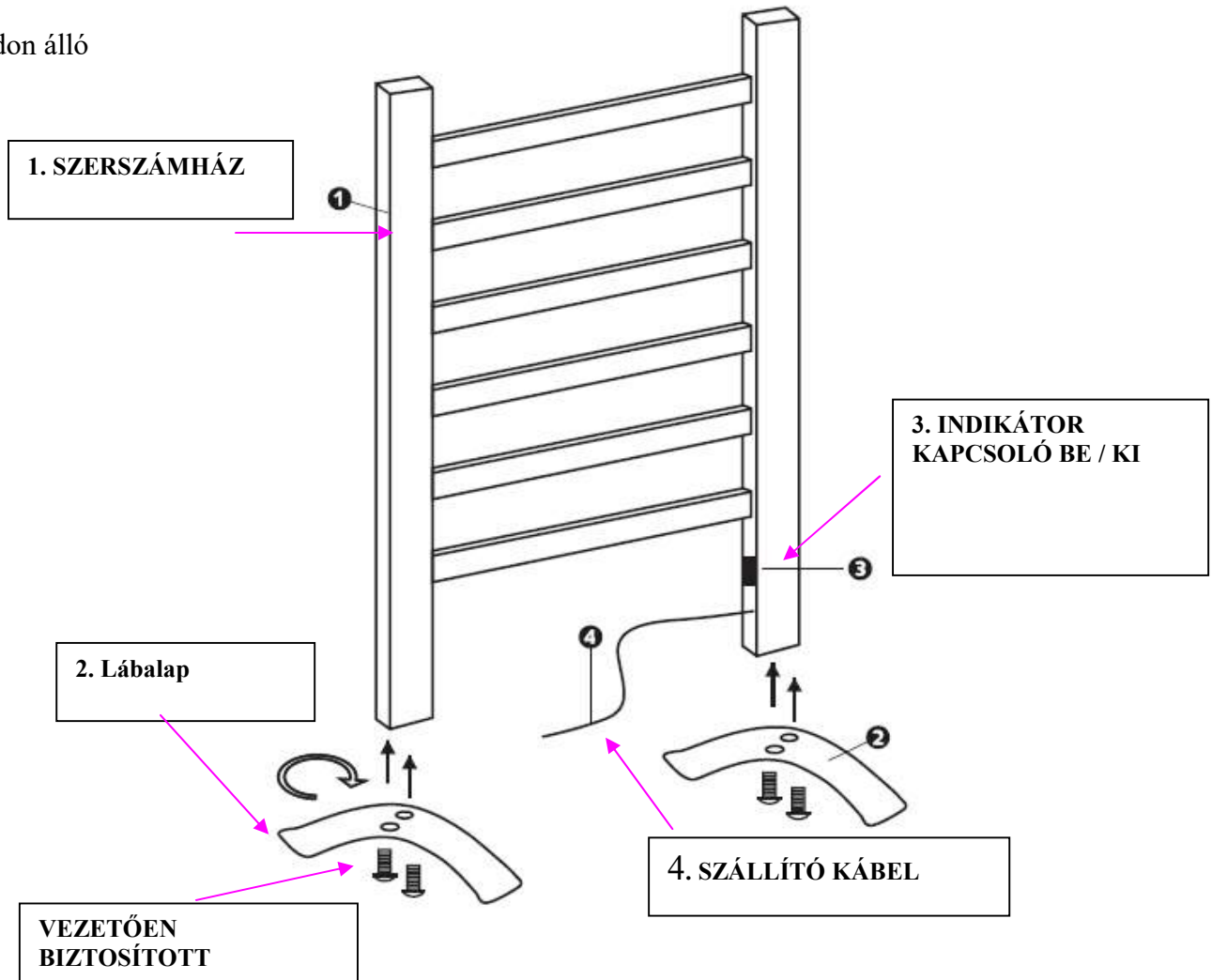
**-ORICE INTERVENTIE DE NATURA TEHNICA ASUPRA USCATORULUI NU POTE FI EFECTUATA DECAT DE CATRE PERSONAL AUTORIZAT .**

**-NU PLASATI USCATORUL DEASUPRA SCURGERII BAILI .**

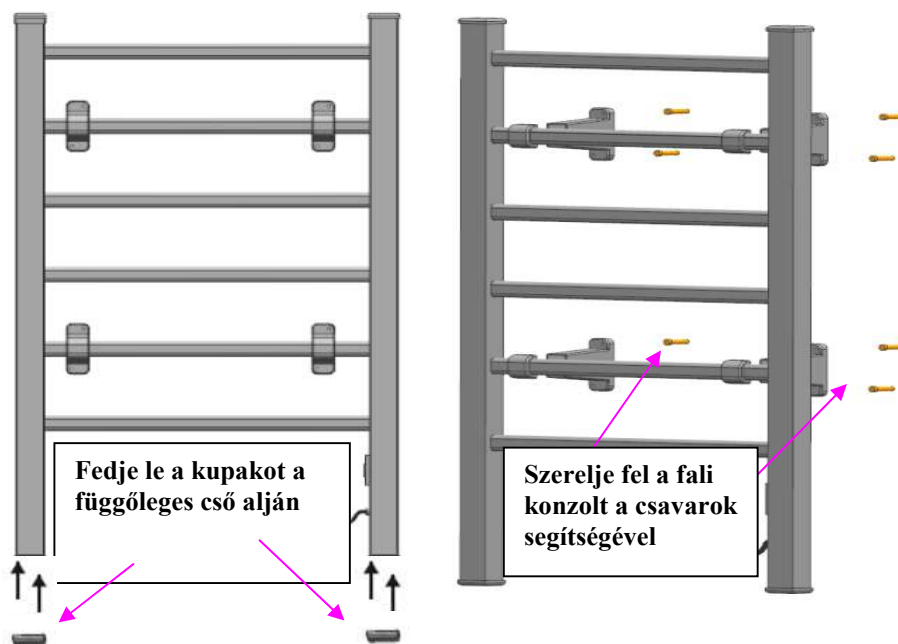
Acest aparat nu este menit sa fie folosit de catre persoane (inclusiv copii) cu disabilitati ale capacitatii senzoriale sau mentale, cu exceptia cazului în care acestea au fost instruite privind utilizarea aparatului sau sunt insotite de o persoana responsabila de siguranta acestora. Copiii trebuie să fie supravegheati pentru a se asigura ca acestia să nu se joace cu aparatul.

## ÜZEMBE HELYEZÉS

### 1) Szabadon álló



### 2) Falra szerelhető





## HASZNÁLATI ÚTMUTATÓ

Ezt az elektromos törölközőszárítót kifejezetten fürdőszobai használatra fejlesztették ki.

### MŰSZAKI ADATOK

Feszültség: AC 220-240V, 50 Hz

Névleges teljesítmény: 100 W

Méret: 900x530 mm

Tömeg: 2,1 kg

### ÜZEMBE HELYEZÉS

Be- illetve kikapcsolás:

- 7) Dugja a villásdugót a konnektorba, majd nyomja meg a be-/kikapcsoló gombot (1-es állás). A visszajelző lámpa kigyullad és elkezdődik a készülék felfűtése.
- 8) A kikapcsoláshoz ismétleten nyomja meg a be-/kikapcsoló gombot (0 állás). Ekkor a visszajelző lámpa kialszik.

### FIGYELEM!

Ha a vezeték vagy a kapcsoló tönkremegy, a kicseréléséhez kérje szakember segítségét, mert ehhez speciális szerszámokra van szükség.

### BIZTONSÁGI ÚTMUTATÓ

- 40) A termék használatba vétele előtt gondosan olvassa el a teljes útmutatót!
- 41) A készüléket különös gonddal használja, ha a háztartásban gyerekek vagy mozgássérült személyek is vannak.
- 42) Ha a készüléket nem használja, mindig hódza ki a konnektorból.
- 43) SOHA ne kapcsolja be a készüléket, ha a vezeték, vagy maga a készülék megsérült. A javítást kizárólag szakember végezheti el.
- 44) NE használja a készüléket a szabad ég alatt.
- 45) SOHA ne szerelje a készüléket kád vagy zuhanytálca fölé, mert a készüléket nem érheti direktben víz.
- 46) A vezetékét soha ne takarja le, ne vezesse szőnyeg alatt.
- 47) A készüléket mozgatás vagy szétszerelés előtt mindig áramtalanítsa.
- 48) NE használja a készüléket olyan helyiségben, ahol benzint, lakkot vagy egyéb éghető folyadékot tárolnak.
- 49) A villágdugót közvetlenül a konnektorba dugja, ne használjon elosztót, hosszabbítót.
- 50) A gyermekeket világosítsa fel a készülék működéséről.
- 51) **MINDEN ESETBEN TARTSA BE AZ ÚTMUTATÓBAN FOGLALTAKAT!**

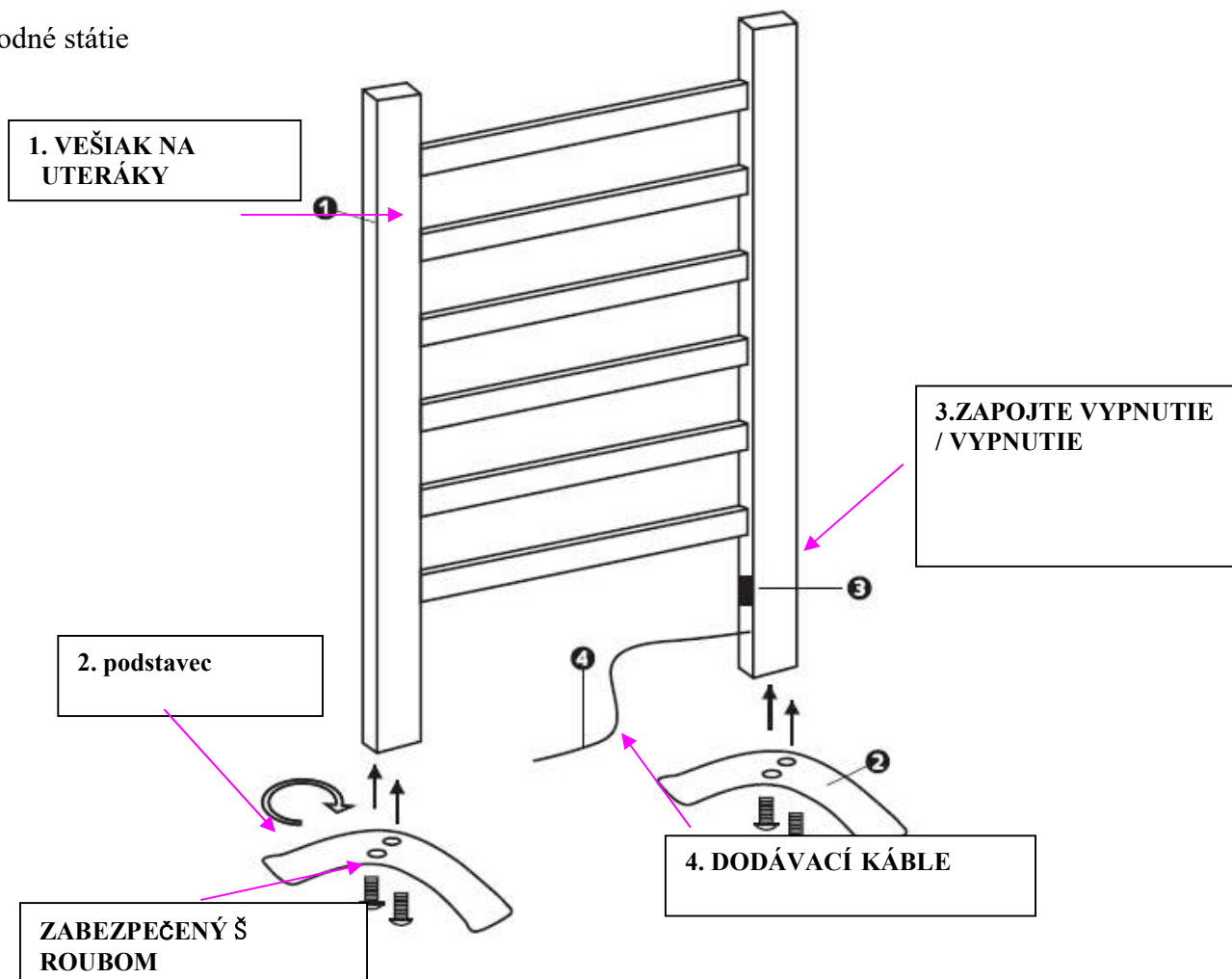
### FIGYELEM!

- A KÉSZÜLÉK KIZÁRÓLAG FÜGGŐLEGES HELYZETBEN MŰKÖDIK.
- A HASZNÁLATON KÍVÜLI KÉSZÜLÉKET FEDETT, SZÁRAZ HELYEN TÁROLJA.
- MOZGATÁS, SZÉTSZERELÉS ELŐTT MINDIG VÁRJA MEG, HOGY A KÉSZÜLÉK LEHÚLJON.
- AZ ESETLEGES JAVÍTÁSI MUNKÁLATOKAT MINDEN ESETBEN BÍZZA SZAKEMBERRE!
- A KÉSZÜLÉKET SOHA NE KÖSSÉ KÖZVETLENÜL AZ ELEKTROMOS HÁLÓZTBA!

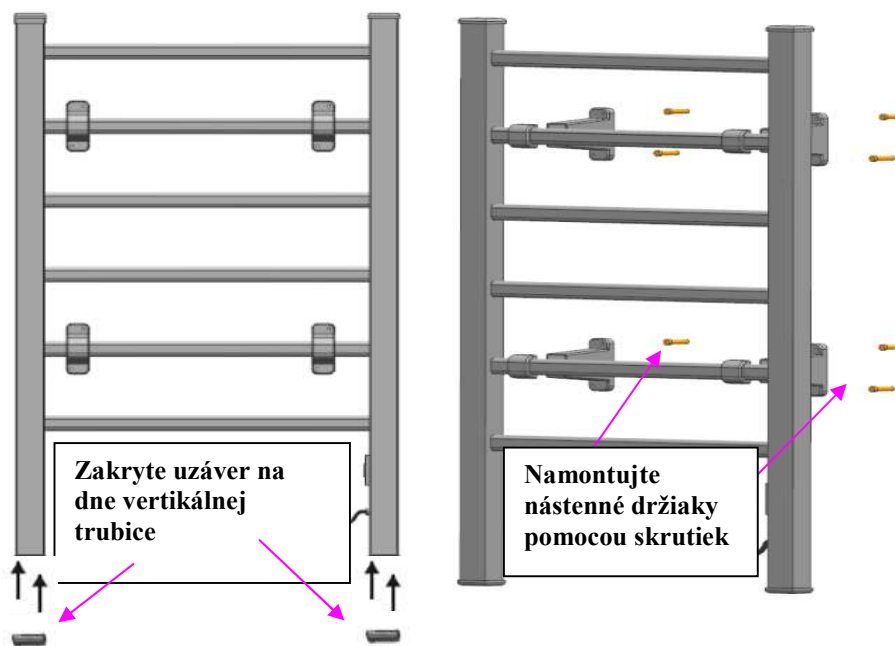
A készüléket felügyelet nélkül nem használhatják mozgásukban, érzékelésükben vagy szellemileg korlátozott személyek és gyermekek.

## 1. NAVODILO ZA STENSKO MONTAŽO

### 1) Pre slobodné státie



### 2) Na stenu



## **NAPOTEK**

Ta grelec brisač je predviden le za montažo v kopalnici.

**SKRBNO IN NATANČNO PREBERITE NAVODILO PRED MONTAŽO GRELCA ZA BRISAČE OZIROMA PRED SAMO UPORABO.**

## **SPECIFIKACIJA**

Moč: AC 220-240v,50Hz,Class 1

Nazivna moč: 100w

Mere: 900\*530mm

Teža:2.1kgs

## **NAVODILO ZA UPORABO**

Vklop oziroma izklop

- 1) Vtaknite električni kabel v vtičnico in pritisnite stikalo za vklop / izklop na pozicijo "1" ( - ), kazalec zasveti in naprava se začne ogrevati.
- 2) Pritisnite stikalo za vklop / izklop na pozicijo "2" ( o ) za izklop naprave (kazalec ugasne).

## **VZDRŽEVANJE**

Če je električni kabel ali stikalo poškodovano, ga lahko popravi oziroma zamenja le za to pooblaščen in strokovno usposobljen delavec.

## **OPOZORILO**

Ta naprava je primerna le za sušenje tekstila opranega z vodo.

Držalo brisač oz. grelec brisač se lahko montira oddaljeno od kadi oz. prhe v razdalji, ki ne sme biti manjša od 0,6 m.

## **POMEMBNI VARNOSTNI NAPOTKI**

- 1) Preberite celo navodilo preden začnete uporabljati grelec za brisače.
- 2) Uporabljajte napravo zelo skrbno in previdno, če imate otroke oziroma so v gospodinjstvu invalidi.
- 3) Izklopite električni kabel iz vtičnice, ko naprave na uporabljate..
- 4) Naprave ne uporabljajte, če je poškodovan električni kabel ali sama naprava. Napravo odnesite k proizvajalcu oziroma pooblaščenemu serviserju.
- 5) Naprave ne uporabljajte na prostem.
- 6) Naprave ne montirajte nad kopalno kad ali nad pršno kad, ker naprava ne sme priti v neposreden stik z vodo.
- 7) Kabel ne sme biti speljan pod tepihom. Ne pokrivajte kabla s kakeršnimikoli tepihi.
- 8) Izklopite električni kabel iz vtičnice, ko demontirate napravo oziroma ko jo želite montirati na drugo mesto.
- 9) Naprave NE SMETE uporabljati v prostorih, kjer so shranjeni bencin, laki ali kakšne druge vnetljive snovi.
- 10) Verwenden Sie das Gerät NUR in den Bereichen, welche laut ANLEITUNG dafür vorgesehen sind.
- 11) Priklopite električni kabel direktno na vtičnico.
- 12) Otroke je potrebno poučiti o uporabi naprave.
- 13) **UPOŠTEVAJTE VSA NAVODILA IN OPOZORILA.**

### **POZOR :**

- **NAPRAVA DELUJE LE, ČE JE POSTAVLJENA POKONČNO.**
- **POSTAVITE NAPRAVO V SUH PROSTOR, KO JE VEČ NE UPORABLJATE.**
- **POČAKAJTE, DA SE NAPRAVA OHLADI PREDEN JO PRESTAVITE.**

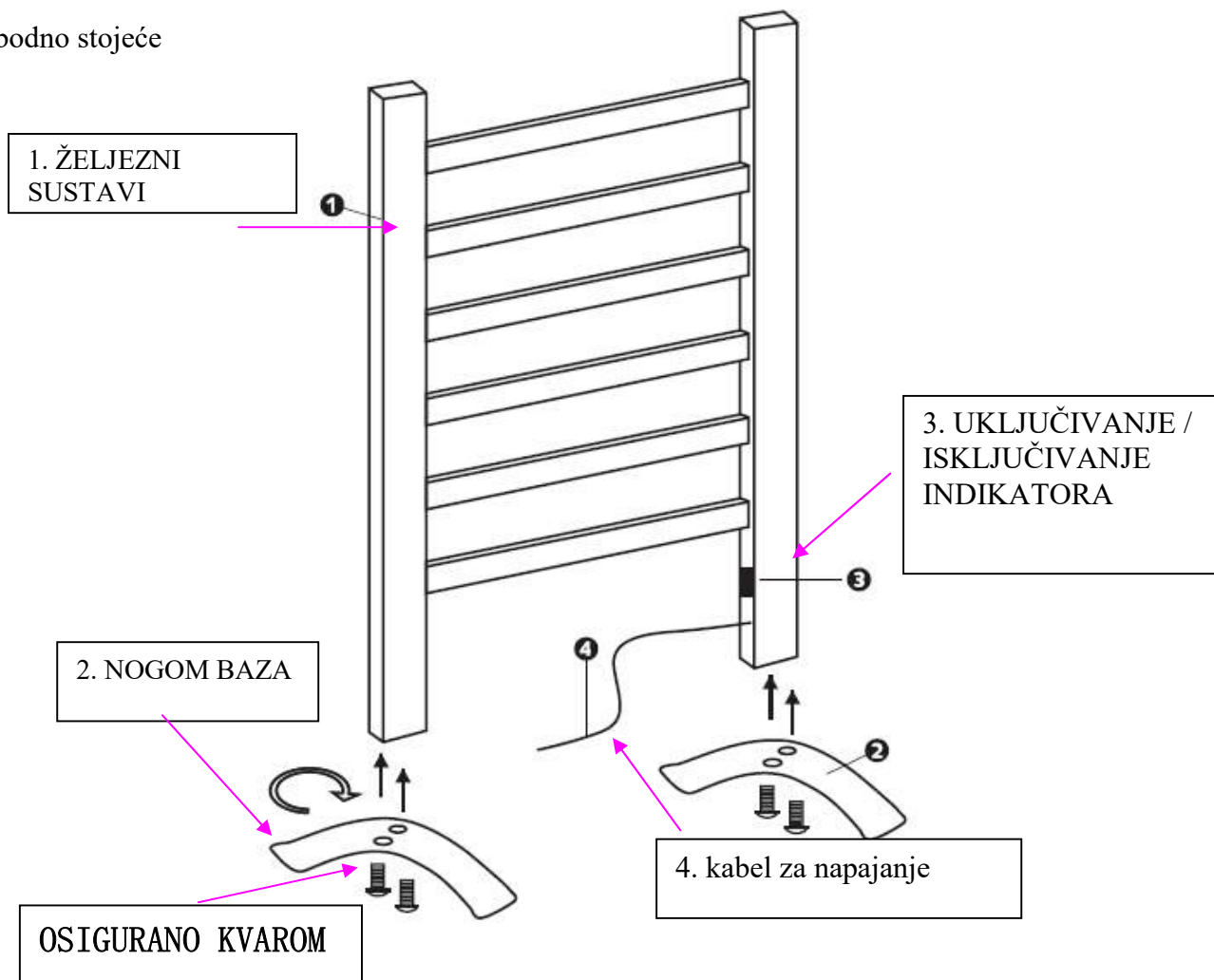
### **OPOZORILO:**

- **VSA SERVISNA DELA LAHKO OPRAVI LE ZA TO USPOSABLJEN SERVISER.**
- **NAPRAVE NA MONTIRAJTE DIREKTNO POD VTIČNICO.**

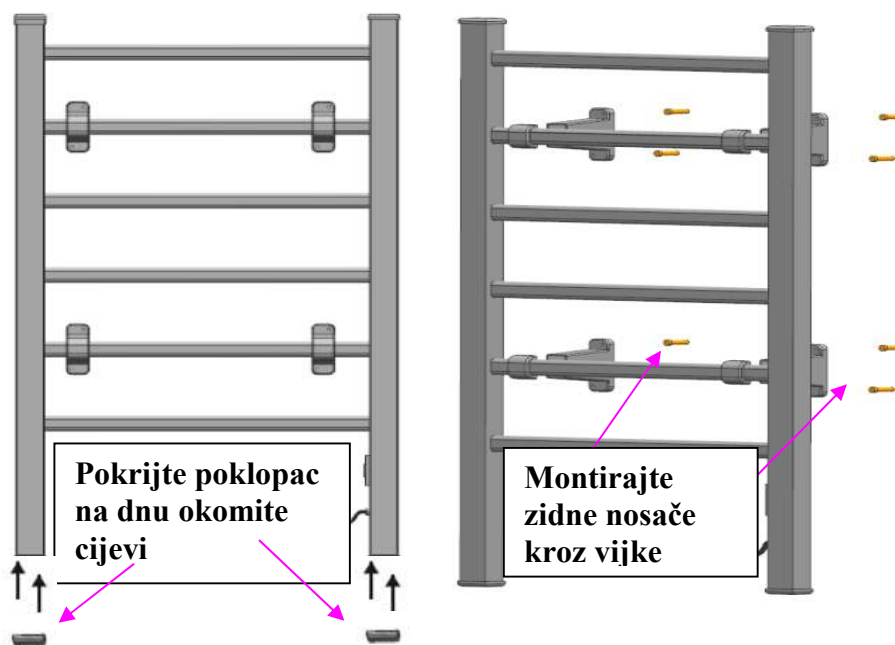
Ta naprava ni primerna za uporabo za osebe, ki so psihično, fizično ali kako drugače nesposobne –motene. Otroci lahko to napravo uporabljajo le pod nadzorom odrasle osebe.

## **Korak 1: Probušite rupe i umetnite tiple u stijenu.**

1) Za slobodno stojeće



2) Za zidnu ugradnju



## UPUTSTVA

. Taj grijač za ručnike je predviđen je za montažu u kupaonici.

**POZORNO I TOČNO PROČITAJTE UPUTSTVA PRIJE MONTAŽE GRIJAČA ZA RUČNIKE PRED SAMO UPOTREBU.**

## SPECIFIKACIJA

Jačina: AC 220-240v,50Hz,Class 1

Nazivna moć: 100w

Mijere: 900\*530mm

Težina:2.1kgs

## UPUTSTVA ZA UPOTREBU

Uključi ili isključi

- 3) Utaknite električni kabel u utičnicu i pritisnite prkidač za uključit / isključi na poziciju "1" ( - ), pokazivač zasvjetli i naprava se počne grijati.
- 4) . Pritisnite prekidač za uključi / isključi na poziciju "2" ( o ) za islučenje naprave (pokazivač ugasne).
- 5)

## ODRŽAVANJE

. Ako je električni kabel ili prekidač oštećen, lako ga popravi ili zamjeni za to ovlašten i stručno osposobljen djelatnik.

## UPOZORENJE

. Ta naprava je primjerena za sušenje tekstila opranoga s vodom.

Držač ručnika ili grijač ručnika se lako montira udalje od kade ili tuša u razdaljini koja ne smije biti manja od 0,6 m.

## POSEBNI SIGURNOSNI NAPUTCI

- 14) . Pročitajte cijela uputstva prije nego počnete upotrebljavati grijač za brisače.
- 15) Upotrebljavajte napravo zrelo I odgovorno, ako imate bolesnike ili su u kućanstvu invalidi.
- 16) Isključite električni kabel iz utičnice, kad napravo ne upotrebljavate..
- 17) Naprave ne upotrebljavajte, ako je oštećen električni kabel ili sama naprava. Napravo odnesite k proizvođaču ili ovlaštenom serviseru.
- 18) Naprave ne uporabljajte na prostem.
- 19) Naprave ne montirajte iznad kupaonske kade ili nad tuš kadom, jer naprava ne smije biti u neposrednom dodiru s vodom.
- 20) Kabel ne smije biti podvučen pod tepih. Ne pokrivajte kablove s tepihom.
- 21) Isključite električni kabel iz utičnice, kad demontirate napravo ili kad je želite montirati na drugo mjesto.
- 22) Napravo NE SMIJETE upotrebljavati u prostorima, gdje je pohranjen benzin, lakovi ili kakve druge zapaljive tvari.
- 23) Verwenden Sie das Gerät NUR in den Bereichen, welche laut ANLEITUNG dafür vorgesehen sind.
- 24) Priklopite električni kabel direktno na utičnicu
- 25)
- 26) Djecu je potrebno nućiti o upotrebi naprave.
- 14) POŠTUJTE SVA PRAVILA IZ UPOZORENJA**
- 27)

### POZOR :

- **NAPRAVA DIJELUJE AKO JE POSTAVLJENA KONAČNO.**
- **POSTAVITE NAPRAVU U SUHI PROSTOR, KOJI VEĆ NE UPOTREBLJIVATE.**
- **PRIČEKAJTE, DA SE NAPRAVA OHLADI PA JU PREMJEŠTITE.**

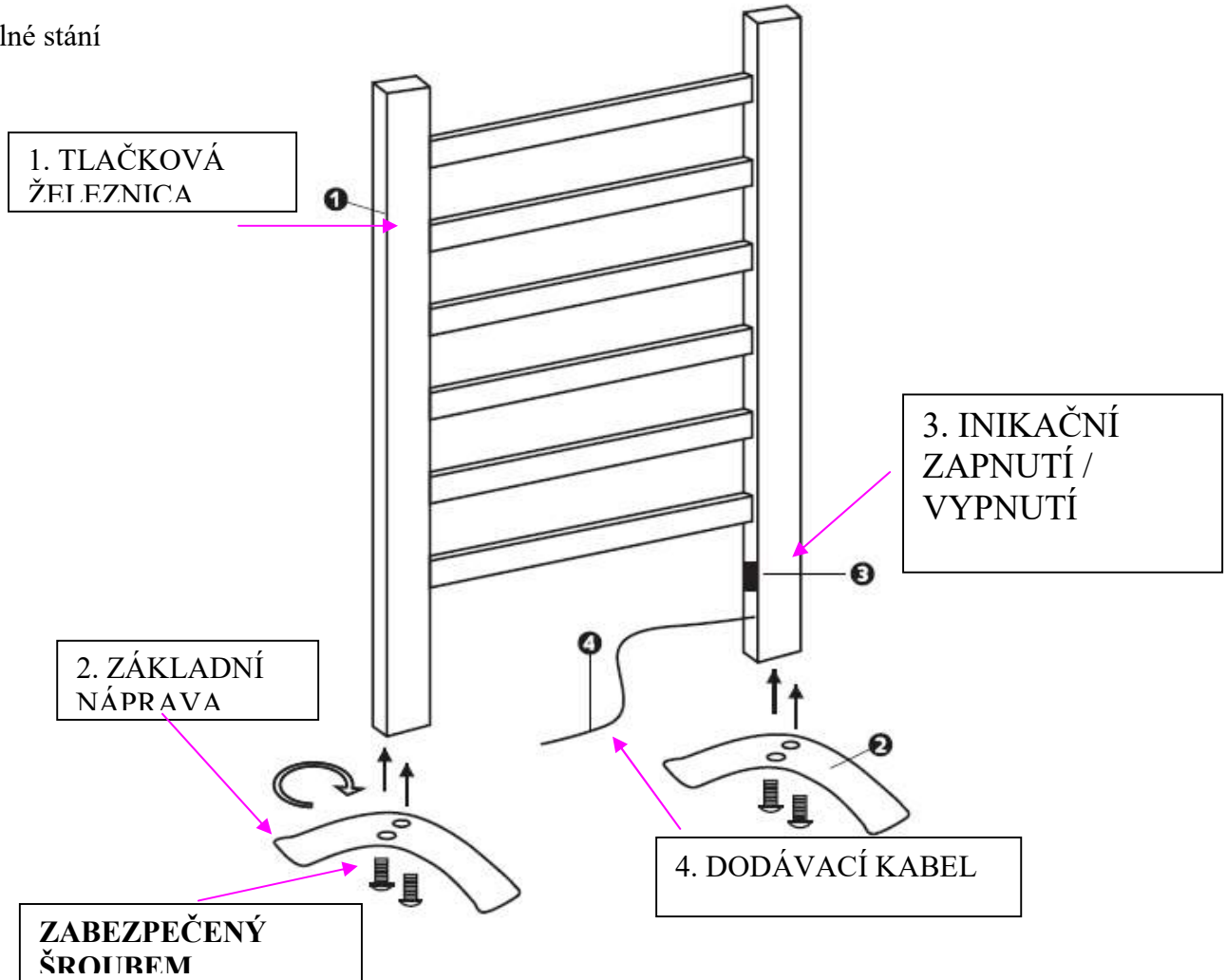
### UPOZORENJE:

- **SVE SERVISNE RADNJE LAKO POPRAVI ZA TO OSPOSOBLJEN SERVISER.**
- **NAPRAVU NA MONTIRAJTE DIREKTNO POD UTIČNICU.**

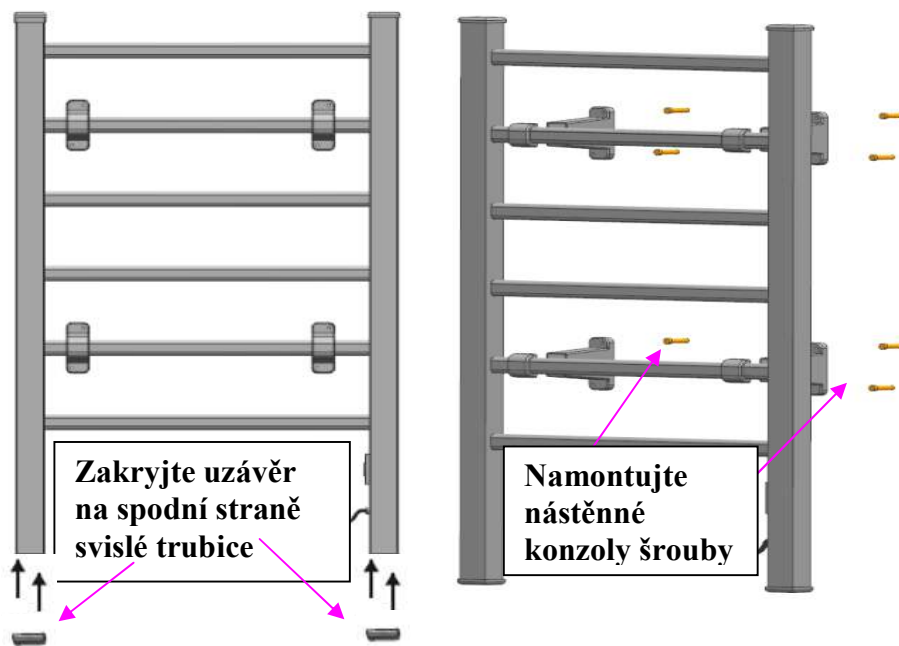
Ta naprava nije primjerena za upotrebu za osobe, koje su psihički, fizički ili kako drugačije nesposobne . Djeca lako tu napravo upotrebljavaju pod nadzorom odrasle osobe.

## Instalace

### 1) Pro volné stání



### 2) Pro montáž na zeď



#### Upozornění

Tento sušič ručníků je navržen pro použití v koupelnách.

Před samotnou montáží a uvedením do provozu si prosím pozorně přečtete přibalený návod.

#### Specifikace

Výkon: AC 220-240V, 50Hz, třída 1

Jmenovitý výkon: 100w

Rozměr: 900 \* 530mm

Váha: 2.1kg

#### Uvedení do provozu

##### Zapnutí / Vypnutí

1) Připojte elektrický kabel do zásuvky 220V a přepněte přepínač - do pozice "1" (-), indikátor začne svítit a zařízení se začne zahřívat.

2) Přepnutím do pozice 2 zařízení vypnete (o), (indikátor zhasne).Varovanie!!!

Při poškození elektrického kabelu, nebo vypínače nahlaste závadu specializovanému servisu který ma na to potřebné odborné znalosti a patřičné vybavení. Nikdy se nepokoušejte přístroj opravit sami. Za případné nehody nenesé prodávající žádnou odpovědnost. Pozor

Toto zařízení je určeno výhradně pro sušení tkanin které přišly do styku s vodou. Vysoušeč musí být namontován minimálně 0,6 metru od sprchového koutu nebo vany.

##### Důležité bezpečnostní upozornění:

1) Přečtete si prosím pozorně celý návod před montáží a uvedením zařízení do provozu.

2) Používejte zařízení s maximální opatrností pokud máte doma malé děti nebo postižené osoby.

3) vytahujte napájecí kabel ze zásuvky pokud zařízení nepoužíváte.

4) Nezapínejte přístroj pokud jsou na něm nebo přívodnom kabelu viditelné poškození, odneste prosím zařízení k prodejci.

5) Nepoužívejte zařízení na volno bez sušeného materiálu.

6) Nikdy nemontujte zařízení přes vanu nebo sprchovou vaničku aby nedošlo k přímému kontaktu s vodou.

7) Přívodní kabel musí zůstat volný, nikdy není přikrytý např.. kobercem.

8) Při přesunu nebo demontáži musí být přívodní kabel vždy odpojen od elektrické sítě.

9) Nepoužívejte zařízení v prostorách v nichž se nachází benzín nebo jiné hořlavé látky.

10) Používejte zařízení pouze na úkony pro které je určena.

11) Zasouvajte elektrický kabel do zásuvky.

12) Děti upozorněte na zásady používání tohoto zařízení.

13) Dbejte na pokyny.

##### Upozornění:

- Zařízení funguje pouze ve správné pozici.

- Při delším nepoužívání odložte zařízení na suché místo.

- Před manipulací počkejte na ochlazení zařízení.

##### Varování:

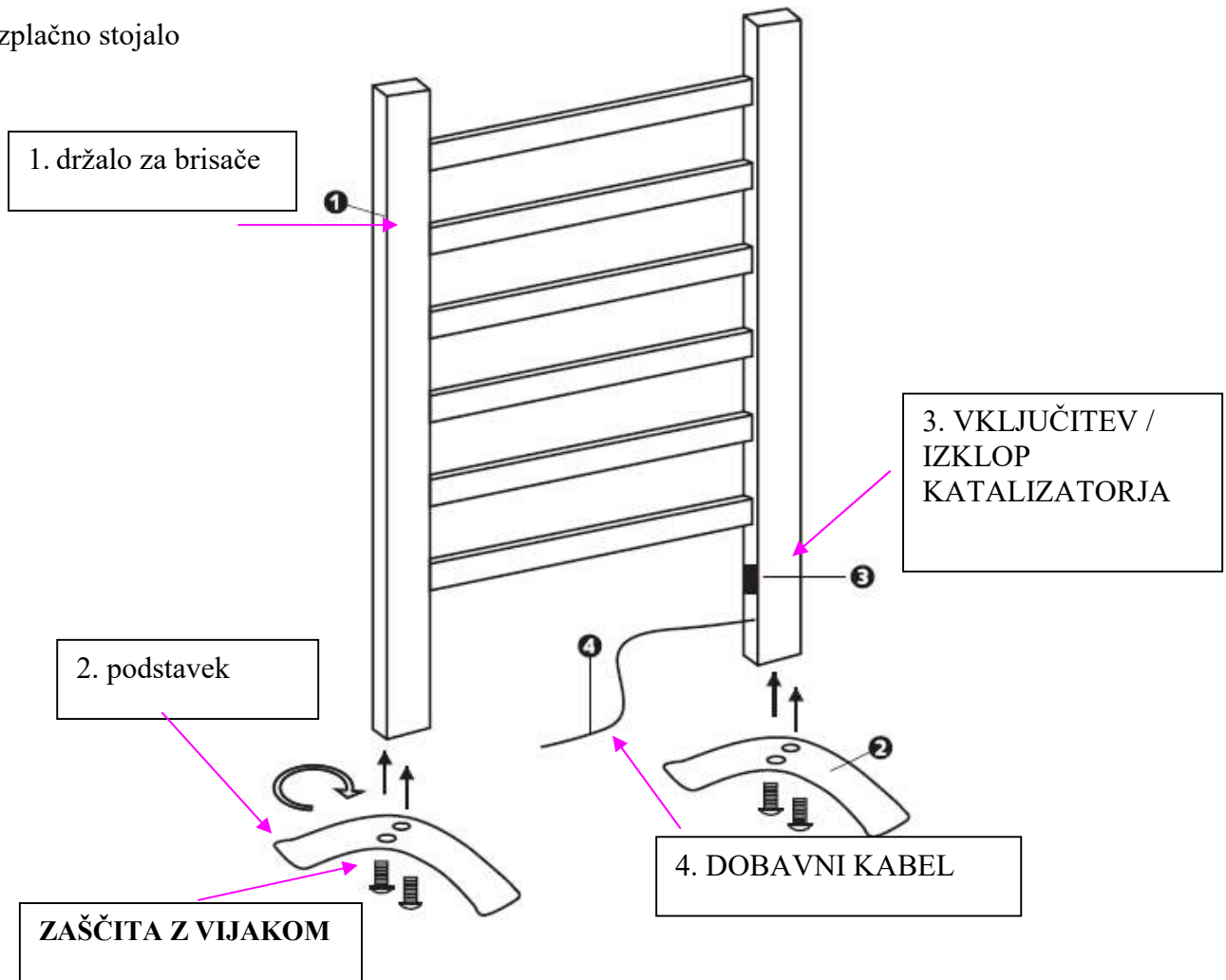
- Jakýkoli servisní úkon na zařízení musí být převeden pouze autorizovanou osobou nebo servisem.

- Zařízení nesmí být namontovány přímo pod elektrickou zásuvkou.

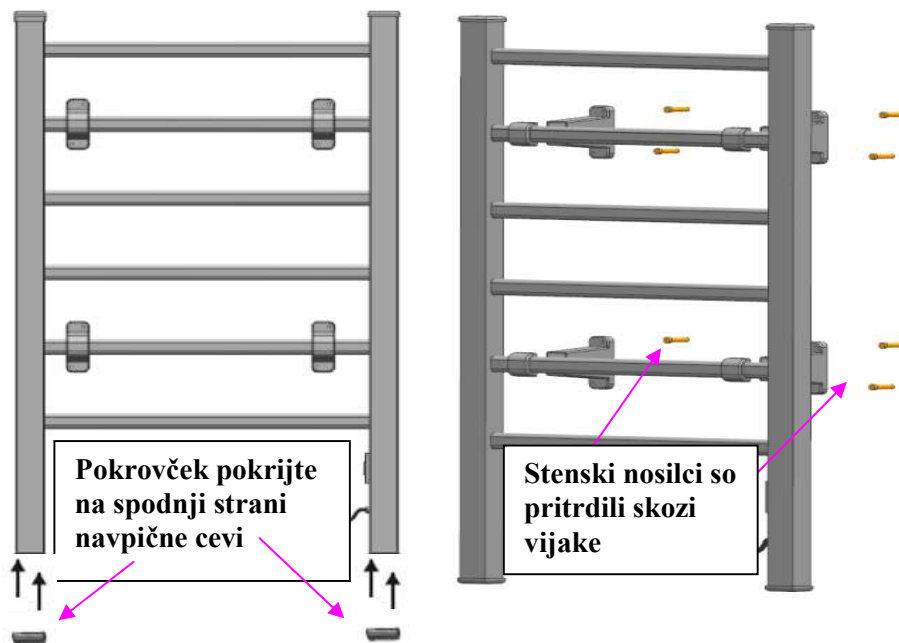
Toto zařízení není určeno pro použití osobám (zejména dětem) se silně poškozenou psychikou, zrakovými nebo vnemovými problémy. Děti je třeba předem upozornit že zařízení může být nebezpečné a neslouží na hraní.

## Inštalácia

### 1) Za brezplačno stojalo



### 2) Za stensko montažo





## **Upozornenie**

Tento sušič uterákov je navrhnutý pre použitie v kúpeľniach.

**Pred samotnou montážou a uvedením do prevádzky si prosím pozorne prečítajte priložený návod.**

## **Špecifikácia**

Výkon: AC 220-240v,50Hz, Trieda 1

Menovitý výkon: 100w

Rozmer: 900\*530mm

Váha:2.1kgs

## **Uvedenie do prevádzky**

Zapnutie/Vypnutie

9) Pripojte elektrický kábel do zásuvky 220V a prepnite prepínač – do pozície "1" ( - ), indikátor začne svietiť a zariadenie sa začne zahrievať.

10) Prepnutím do pozície 2 zariadenie vypnete ( o ), (indikátor zhasne).

## **Varovanie!!!**

Pri poškodení elektrického kábla, alebo vypínača nahláste závalu špecializovanému servisu ktorý ma na to potrebné odborné znalosti a patričné vybavenie. Nikdy sa nepokúšajte zariadenie opraviť sami. Za prípadné nehody nenesie predajca žiadnu zodpovednosť.

## **Pozor**

Toto zariadenie je určené výhradne na sušenie tkanín ktoré prišli do styku s vodou.

Sušič musí byť namontovaný minimálne 0,6 metra od sprchového kúta alebo vane.

## **Dôležité bezpečnostné upozornenia:**

52) Prečítajte si prosím pozorne celý návod pred montážou a uvedením zariadenia do prevádzky.

53) Používajte zariadenie s maximálnou opatrnosťou pokiaľ máte v domácnosti malé deti alebo postihnuté osoby.

54) Vyťahujte napájací kábel zo zásuvky pokiaľ zariadenie nepoužívate.

55) Nezapínajte zariadenie pokiaľ sú na ňom alebo prírodnom kábli viditeľné poškodenia, odneste prosím zariadenie k predajcovi.

56) Nepoužívajte zariadenie na voľno bez sušeného materiálu.

57) Nikdy nemontujte zariadenie cez vaňu alebo sprchovú vaničku aby nedošlo k priamemu kontaktu s vodou.

58) Prívodný kábel musí ostať voľný, nikdy nie prikrytý napr. kobercom.

59) Pri premiestňovaní alebo demontáži musí byť prívodný kábel vždy odpojený od elektrickej siete.

60) Nepoužívajte zariadenie v priestoroch v ktorých sa nachádza benzín alebo iné horľavé látky.

61) Používajte zariadenie výlučne na úkony pre ktoré je určené.

62) Zasúvajte elektrický kábel len do zásuvky.

63) Deti upozornite na zásady používania tohoto zariadenia.

64) **Dbajte na pokyny.**

## **Upozornenie :**

- Zariadenie funguje len v správnej pozícii.
- Pri dlhšom nepoužívaní odložte zariadenie na suché miesto.
- Pred manipuláciou počkajte na ochladnutie zariadenia.

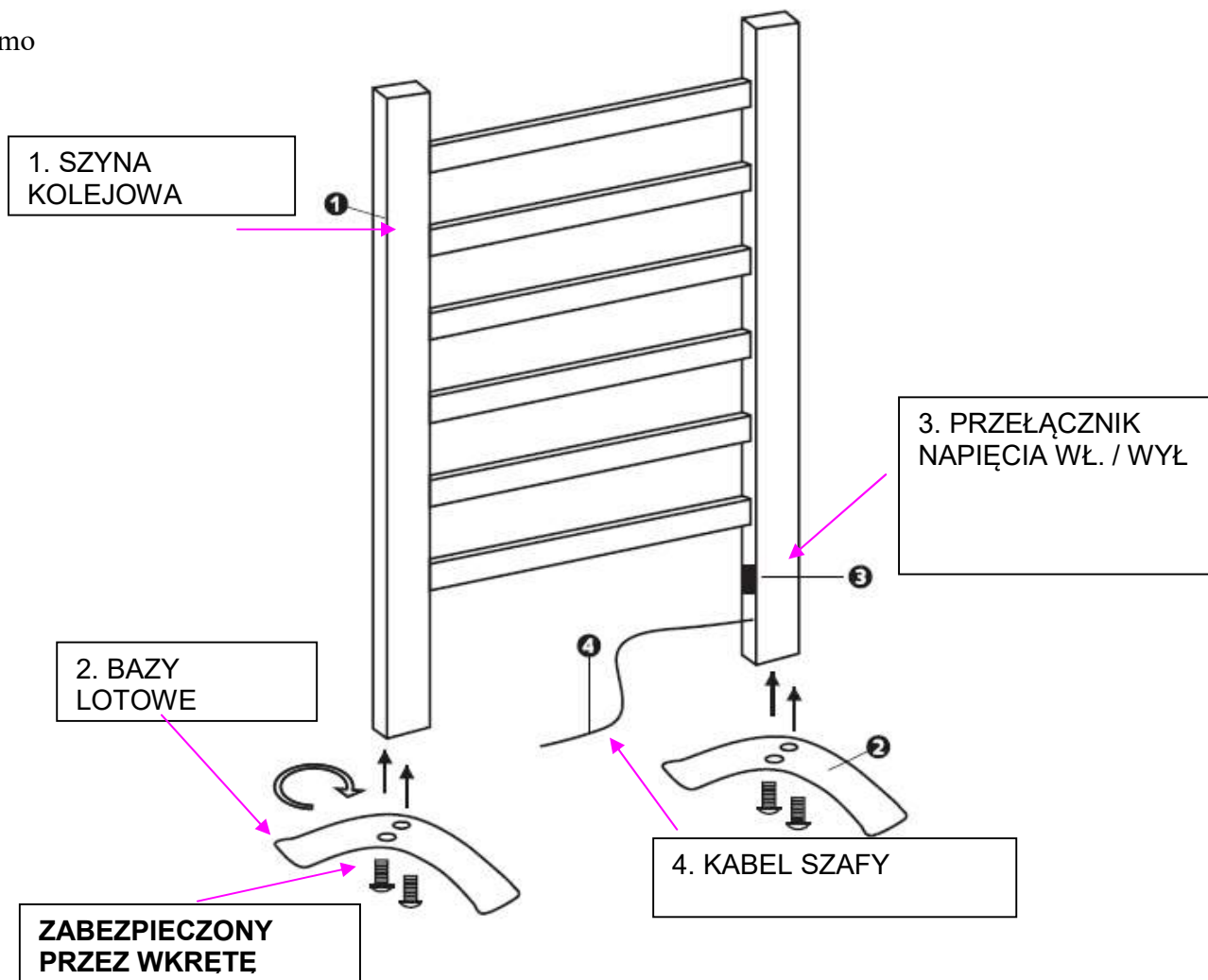
## **Varovanie:**

- Akýkoľvek servisný úkon na zariadení musí byť prevedený výhradne len autorizovanou osobou alebo servisom.
- Zariadenie nesmie byť namontované priamo pod elektrickou zásuvkou.

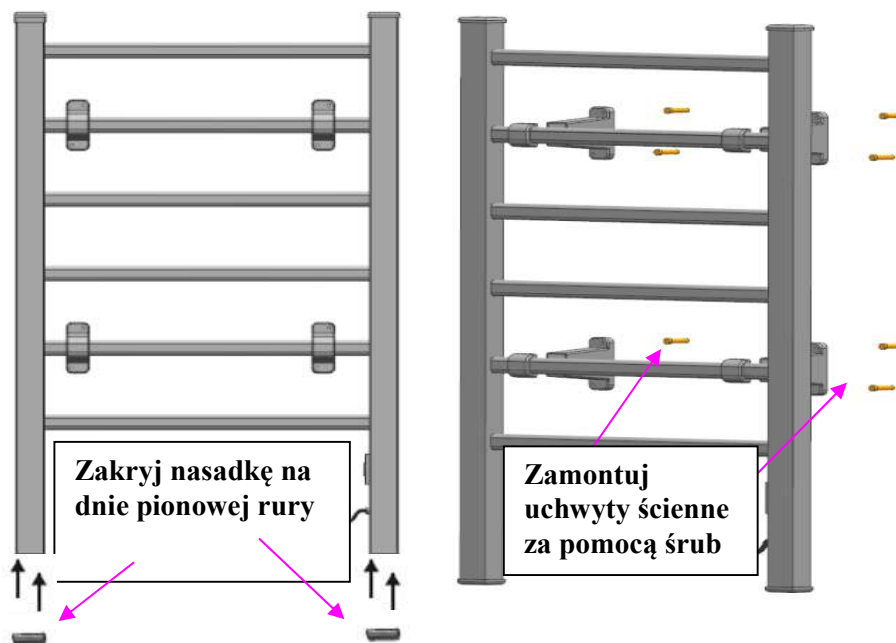
Toto zariadenie nieje určené na používanie osobám (obzvlášť deťom) so silne poškodenou psychikou, zrakovými alebo vnemovými problémami. Deti treba vopred upozorniť že zariadenie môže byť nebezpečné a neslúži na hranie.

## MONTAŻ

1) Za darmo



2) Do montażu ściennego



## **INSTRUKCJA**

Elektryczny suszarko-ogrzewacz przeznaczony jest do użytku w łazience lub pralni.

**PRZED MONTAŻEM UWAŻNIE PRZECZYTAJ INSTRUKCJĘ.**

## **SPECYFIKACJA**

Zasilanie: AC 220-240v,50Hz,klasa 1

Moc grzewcza: 100w

Wymiary: 900\*530mm

Waga:2.1kg

## **INSTRUKCJA OBSŁUGI**

Włącznik on/off

11) Podłącz urządzenie do zasilania, wciśnij przycisk on/off w pozycję 1, zaświeci się kontrolka, grzejnik zacznie działać.

12) Wciśnij przycisk on/off w pozycję 0, kontrolka zgaśnie, grzejnik wyłączy się.

## **NAPRAWY**

W przypadku uszkodzenia suszarki, naprawa może być wykonana tylko przez autoryzowany serwis.

## **OSTRZEŻENIE**

Powyższe urządzenie przeznaczone jest tylko do suszenia materiałów pranych w wodzie.

**SUSZARKO-OGRZEWACZ NALEŻY MONTOWAĆ W ODLEGŁOŚCI NIE MNIEJSZEJ NIŻ 0,6 M OD WANNY CZY KABINY PRYSZNICOWEJ.**

## **WYTYCZNE BEZPIECZNEGO UŻYTKOWANIA**

14) Przed używaniem urządzenia należy przeczytać instrukcję.

15) Zachować szczególną ostrożność przy włączonym urządzeniu by nie miały do niego dostępu dzieci i inwalidzi.

16) Urządzenie nieużywane zawsze trzeba wyłączyć z kontaktu.

17) W przypadku uszkodzenia wtyczki, kabla, grzałki lub w przypadku gdy urządzenie zostało upuszczone lub uszkodzone nie wolno włączać urządzenia. Należy zanieść urządzenie do serwisu w celu sprawdzenia i ewentualnej naprawy.

18) Urządzenie można używać tylko w pomieszczeniach zamkniętych.

19) Nie wolno stawiać urządzenia nad wanną lub innym zbiornikiem wodnym.

20) Nie wolno prowadzić kabla zasilającego urządzenie pod dywanikami ani innymi pokryciami.

21) Po wyłączeniu urządzenia wyciągnij wtyczkę z gniazdka. .

22) Nie wolno używać urządzenia w pomieszczeniach, w których używa się farb lub płynów łatwopalnych.

23) Suszarkę należy używać tylko w takim celu jak to jest opisane w instrukcji obsługi. Jakiegolwiek inne używanie może spowodować porażenie prądem.

24) Podłączanie elektryczne za pomocą zasilacza jest zabronione.

25) Zabrania się korzystania z urządzenia dzieciom.

**26) NALEŻY ZASTOSOWAĆ SIĘ DO POWYŻSZYCH ZALECEŃ.**

## **UWAGA :**

**-URZĄDZENIE NALEŻY UŻYWAĆ TYLKO W POZYCJI PIONOWEJ .**

**-NIEUŻYWANE URZĄDZENIE NALEŻY PRZECHOWYWAĆ W SUCHYM I CHŁODNYM MIEJSCU.**

**-NIE WOLNO CHOWAĆ URZĄDZENIA PRZED TYM JAK OSTYGNIE.**

## **OSTRZEŻENIE:**

**-JAKIEGOLWIEK USZKODZENIA POWINNY BYĆ NAPRAWIANE PRZEZ AUTORYZOWANY SERWIS.**

**-OGRZEWACZ NIE POWINIEN BYĆ MONTOWANY BEZPOŚREDNIO PRZY GNIAZDKU ELEKTRYCZNYM.**

Urządzenie nie może być używane przez dzieci, osoby z zaburzeniami psychicznymi i fizycznymi, osoby bez doświadczenia i wiedzy, chyba że są pod nadzorem osoby dorosłej, odpowiedzialnej za bezpieczeństwo.