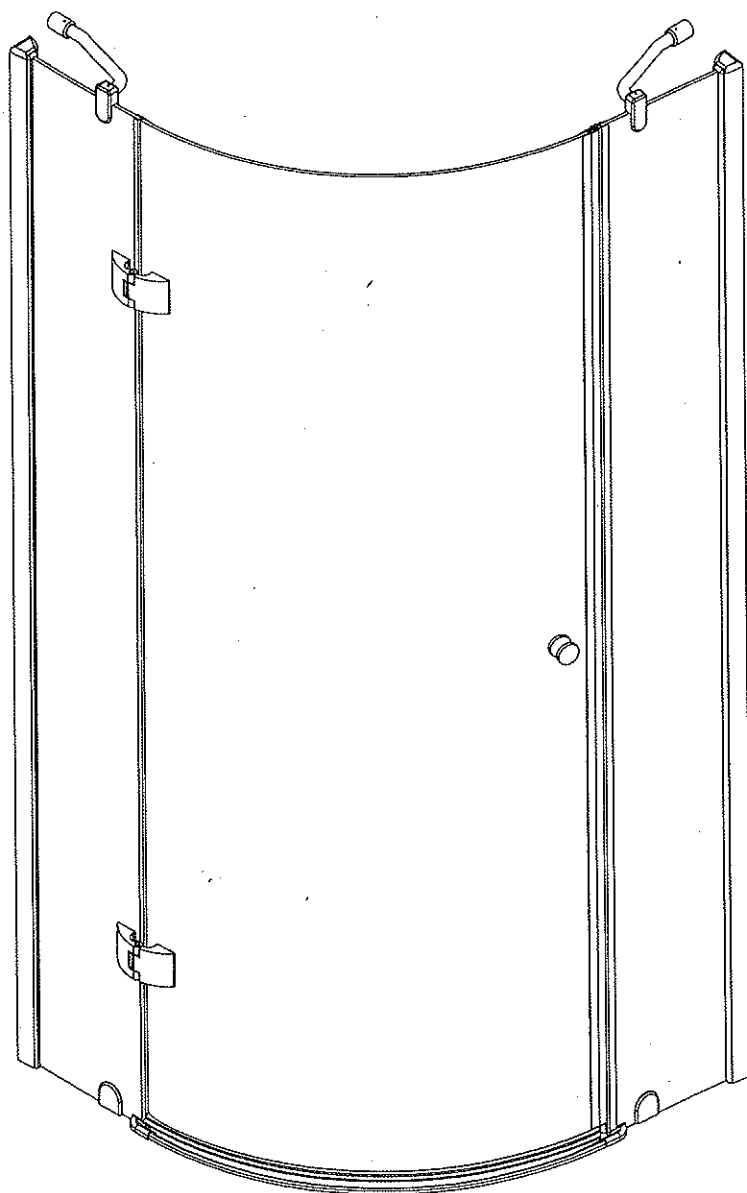


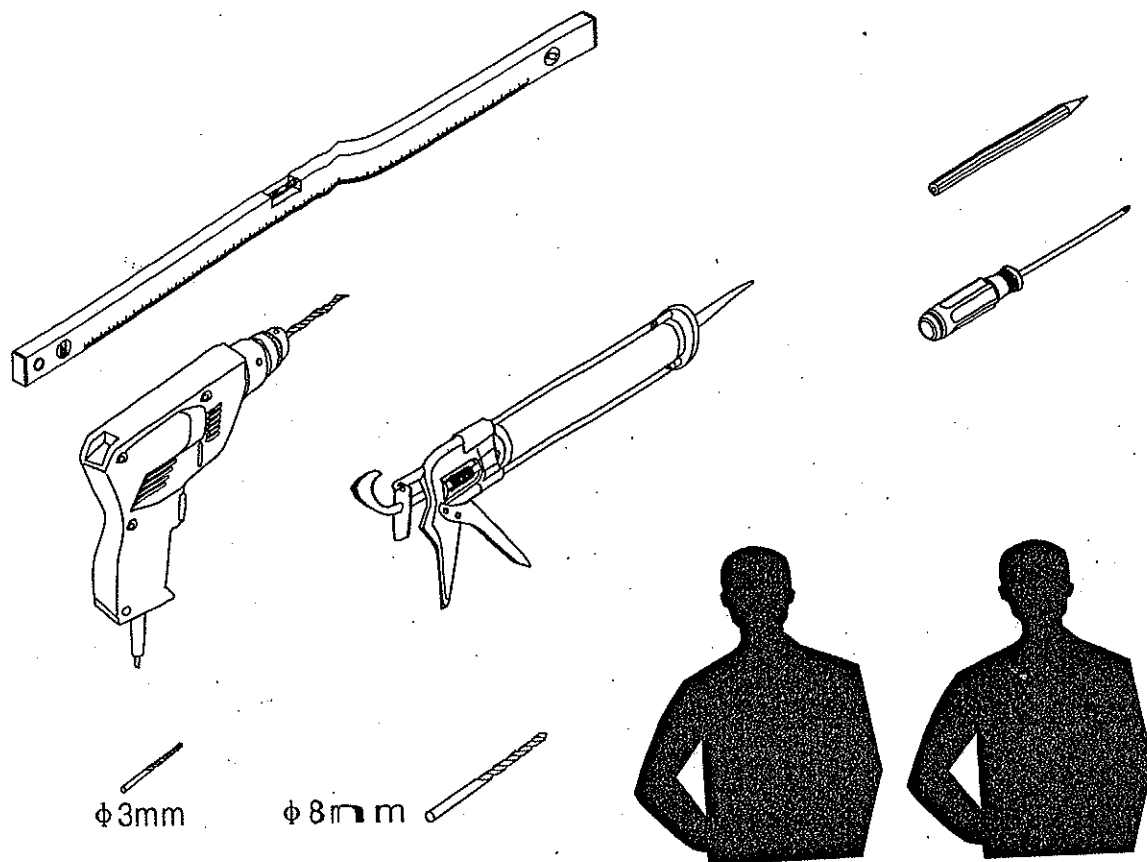
EXTRA S5

SPRCHOVACÍ KÚT



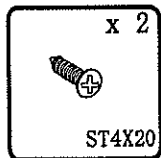
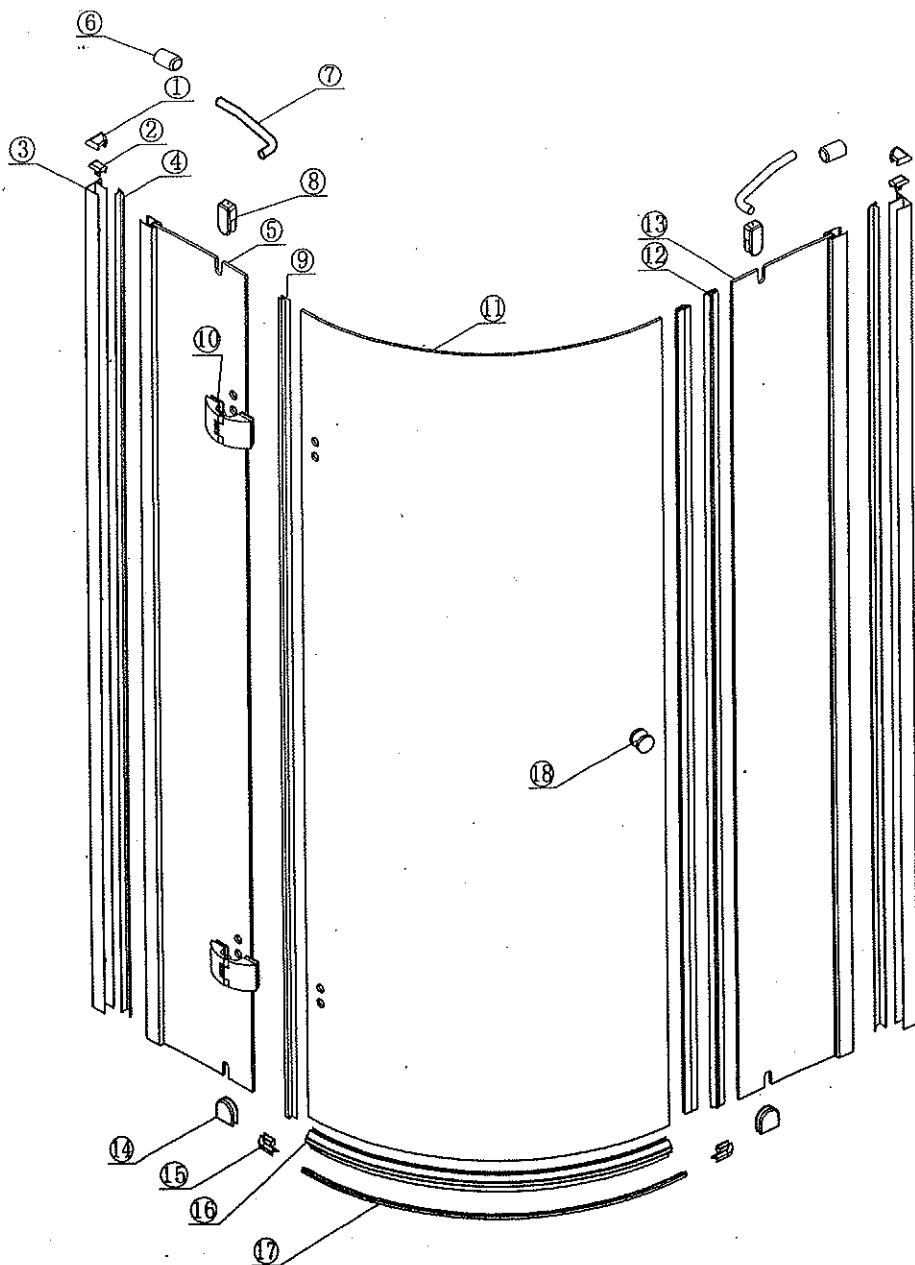
MONTÁŽNY NÁVOD

Pomocné náradie používané pri montáži :



Upozornenie : k montáži sú potrebné 2 osoby.





- | | | | | | | |
|--------------------------|--------------|--------------|-------------------------|----------------------|-----------------------|-----------------------|
| <p>① x 2
L&R</p> | <p>② x 2</p> | <p>③ x 2</p> | <p>④ x 2</p> | <p>⑤ x 1</p> | <p>⑥ x 2</p> | <p>⑦ x 2</p> |
| <p>⑧ x 2</p> | <p>⑨ x 1</p> | <p>⑩ x 2</p> | <p>⑪ x 1</p> | <p>⑫ x 2</p> | <p>⑬ x 1</p> | <p>⑭ x 2</p> |
| <p>⑮ x 2
L&R</p> | <p>⑯ x 1</p> | <p>⑰ x 1</p> | <p>⑱ x 1
Handle</p> | <p>x 8
ø8X30</p> | <p>x 8
ST5X30</p> | <p>x 6
ST4X15</p> |



